

## LYDOS WIFI

NOWOŚĆ



## WYSOKA WYDAJNOŚĆ

- technologia WaterPlus: do 16%\*\* więcej ciepłej wody
- funkcja ECO EVO z oprogramowaniem CoreTECH: do 14% oszczędności energii

## KOMFORT

- programator tygodniowy - do 2 dziennych cykli grzewczych (z poziomu aplikacji Aqua Ariston NET)
- funkcja Shower Ready

## ŁĄCZNOŚĆ WI-FI

- aplikacja Aqua Ariston Net: podgrzewacz wody może być kontrolowany zdalnie za pomocą smartfona – dzięki stosowaniu aplikacji Wi-Fi
- do 25%\*\*\* oszczędności energii
- bieżące powiadomienia w przypadku ewentualnych problemów

## JAKOŚĆ

- trwałe emaliowane grzałki, powiększona anoda magnezowa
- przyjazna dla środowiska, efektywna i trwała izolacja (cyklopentan)
- zbiornik podgrzewacza pokryty emalią tytanową

## DESIGN

- intuicyjny panel sterowania z zastosowaniem najnowszych technologii



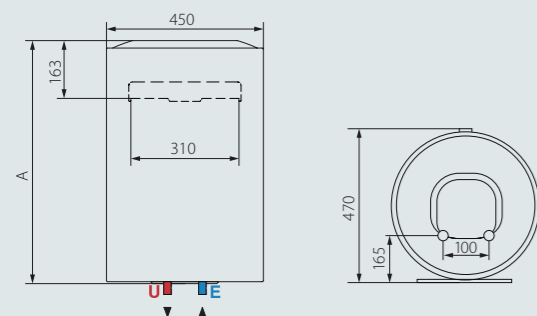
KLASA ENERGETYCZNA



DANE TECHNICZNE		50V	80V	100V
Kategoria produktu*		50	80	100
Moc	kW	1,8	1,8	1,8
Czas podgrzewania ( $\Delta T = 45^\circ C$ )	h:min.	1:27	2:11	2:46
Maksymalna temperatura robocza	$^\circ C$	80	80	80
Dobowe straty energii (przy $65^\circ C$ )	kWh/24h	0,99	1,35	1,56
Maksymalne ciśnienie robocze	bar	8	8	8
Masa	kg	16	20,5	24
Stopień ochrony IP		IPX3	IPX3	IPX3
<b>WYMIARY</b>				
A	mm	528	733	885

KOD HANDLOWY	3201986	3201987	3201988
Klasa energetyczna	B	B	B
Profil poboru wody	M	M	M

\* Pojemność wodna produktu jest zawarta w specyfikacji technicznej dostarczanej z produktem.



## LEGENDA

E – wejście zimnej wody G 1/2"

U – wyjście ciepłej wody G 1/2"

\*\* Maksymalna szacowana oszczędność w zależności od modelu. Porównanie dokonane na podstawie wyników testu V40 przy maksymalnej temperaturze pracy na obecnych produktach ATG w porównaniu z nowymi produktami ATG z Technologią WaterPlus.

\*\*\* Szacowane oszczędności do 25% na dobę w porównaniu do standardowego produktu mechanicznego Ariston.

## LYDOS ECO



## WYSOKA WYDAJNOŚĆ

- technologia WaterPlus: do 16%\*\* więcej ciepłej wody
- funkcja ECO EVO z oprogramowaniem CoreTECH: do 14% oszczędności energii

## KOMFORT

- precyzyjna elektroniczna regulacja temperatury
- funkcja Shower Ready: pokazująca dostępność pierwszego prysznica.

## JAKOŚĆ

- wysokiej jakości wytrzymały materiał izolacyjny przyjazny dla środowiska (cyklopentan)
- większa anoda magnezowa do zwalczania korozji
- zbiornik pokryty emalią tytanową

## DESIGN

- w całości wykonany i zaprojektowany we Włoszech
- przyjazny dla użytkownika panel sterowania z zastosowaniem najnowszych technologii



KLASA ENERGETYCZNA



DANE TECHNICZNE		50V	80V	100V
Kategoria produktu**		50	80	100
Moc	kW	1,8	1,8	1,8
Czas podgrzewania ( $\Delta T = 45^\circ C$ )	h:min.	1:27	2:11	2:46
Maksymalna temperatura robocza	$^\circ C$	80	80	80
Dobowe straty energii (przy $65^\circ C$ )	kWh/24h	0,99	1,35	1,56
Maksymalne ciśnienie robocze	bar	8	8	8
Masa	kg	16	20,5	24
Stopień ochrony IP		IPX3	IPX3	IPX3
<b>WYMIARY</b>				
A	mm	528	733	885

KOD HANDLOWY	3201885	3201887	3201889
Klasa energetyczna	B	B	B
Profil poboru wody	M	M	M

## LEGENDA

E – wejście zimnej wody G 1/2"

U – wyjście ciepłej wody G 1/2"

\* Maksymalna szacowana oszczędność w zależności od modelu. Porównanie dokonane na podstawie wyników testu V40 przy maksymalnej temperaturze pracy na obecnych produktach ATG w porównaniu z nowymi produktami ATG z Technologią WaterPlus.

\*\* Pojemność wodna produktu jest zawarta w specyfikacji technicznej dostarczanej z produktem.

