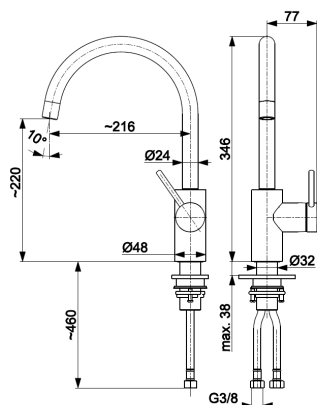


## BATERIA

KUCHENNA O PRZEPŁYWIE 5L/MIN



### OPIS PRODUKTU:

|                                     |                          |
|-------------------------------------|--------------------------|
| <b>INDEKS:</b>                      | 6623-911-22              |
| <b>EAN:</b>                         | 5907571666411            |
| <b>Kolor:</b>                       | inox                     |
| <b>PKWiU:</b>                       | 28.14.12-33.02.01        |
| <b>Typ:</b>                         | stojąca                  |
| <b>Materiał:</b>                    | stal nierdzewna          |
| <b>Element sterujący:</b>           | regulator ceramiczny Ø35 |
| <b>Napowietrzacz:</b>               | tak                      |
| <b>Przepływ wody [l/min]:</b>       | 5                        |
| <b>Ciśnienie robocze [atm]:</b>     | 3                        |
| <b>Temperatura wody [°C] maks.:</b> | ≤90/65                   |
| <b>Grupa akustyczna:</b>            | II                       |
| <b>Wylewka:</b>                     | obrotowa                 |
| <b>Długość wylewki [mm]:</b>        | 216                      |

### OPAKOWANIE ZAWIERA:

przyłącza elastyczne M10x1/G3/8" (L=600 mm, 2 szt.)

### GWARANCJA:

10 lat na szczelność elementów odlewanych oraz bezawaryjną pracę głowic ceramicznych

### CERTYFIKATY I DEKLARACJE:

produkt wykonany zgodnie z normą PN-EN 817:2008, posiada znak budowlany, Atest higieniczny, Krajowa deklaracja właściwości użytkowej