



$T_N = 99 - 10^\circ C$

16 A

250 V

Bianvar art. No 10475

05.09.2007

P. Pollanec

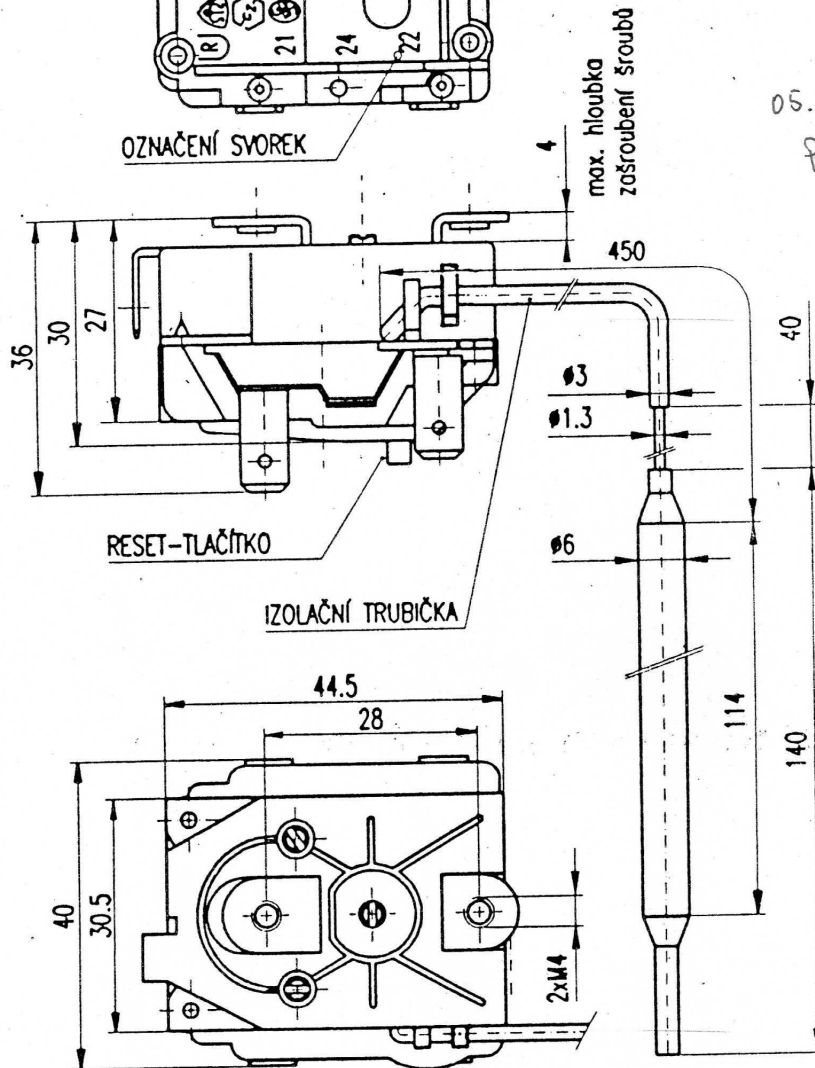
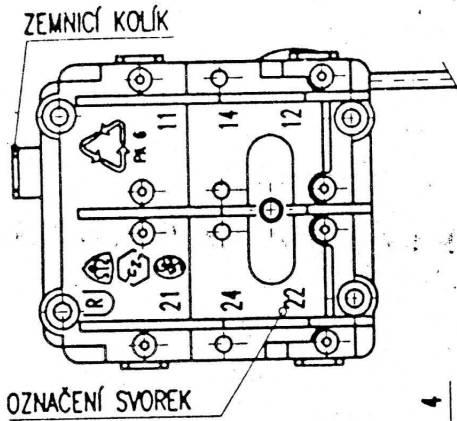
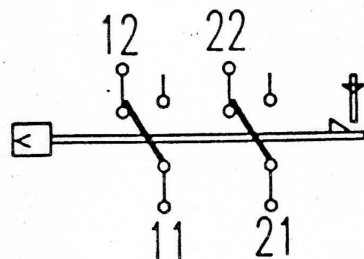


Schéma zapojení při teplotě čidla 20°C



Označení svorek je provedeno na tělese spínače.

METRA BLANŠKO L. P. ZÁVOD ŠUMPERK