

# Zawór kulowy z wbudowanym zaworem zwrotnym

Seria 3230 - 332 - 333 - 334 - 327

## BALLSTOP



01021/16 PL



### Funkcja

Zawór BALLSTOP łączy w jednym korpusie dwa mechanizmy o różnym działaniu: zawór kulowy odcinający i zawór zwrotny. Dzięki takiemu połączeniu zawór posiada następujące zalety: szybsza instalacja, kompaktowe urządzenie, mniej wymaganego miejsca do montażu. Zawory z serii BALLSTOP dostępne są w dwóch wersjach: wersja z czarnym zewnętrznym pierścieniem do użytku w wewnętrznych instalacjach wodociągowych i z czerwonym zewnętrznym pierścieniem do zastosowania w instalacjach grzewczych.

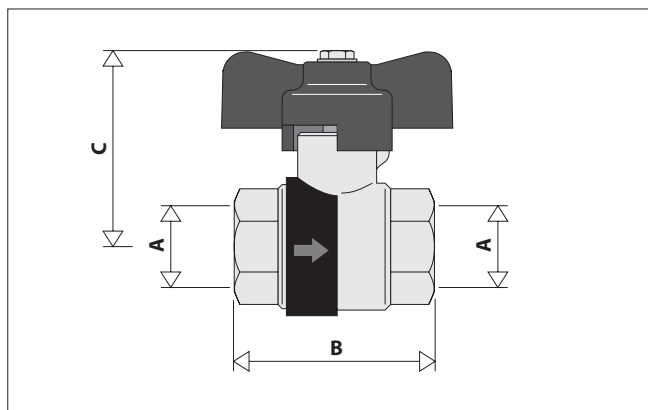


### Zakres produktów

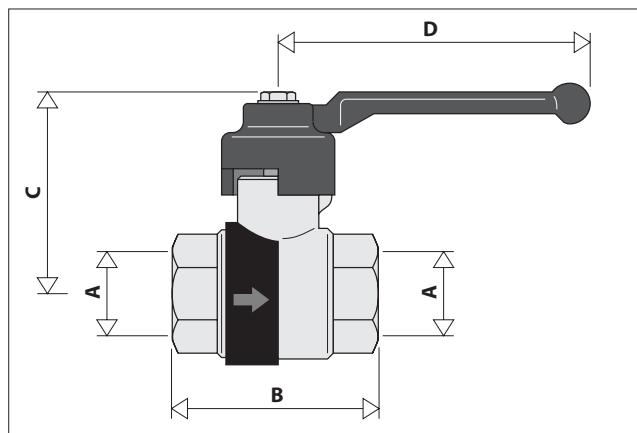
Seria 3230	Zawór kulowy z wbudowanym zaworem zwrotnym z pokrętkiem motylkowym	średnice 1/2"÷1"
Seria 3230	Zawór kulowy z wbudowanym zaworem zwrotnym z dźwignią	średnice 1 1/4"÷2"
Kod 332400	Zawór kulowy z wbudowanym zaworem zwrotnym z pokrętkiem motylkowym	średnica 1/2"
Seria 333	Zawór kulowy z wbudowanym zaworem zwrotnym z pokrętkiem motylkowym	średnice 1/2" i 3/4" x 3/4"
Seria 334	Zawór kulowy z wbudowanym zaworem zwrotnym z pokrętkiem motylkowym	średnice 1/2" i 3/4" x 3/4"
Seria 327	Zawór kulowy z wbudowanym zaworem zwrotnym z pokrętkiem motylkowym	średnice 1/2" i 3/4"
Seria 327	Zawór kulowy z wbudowanym zaworem zwrotnym z dźwignią	średnice 1"÷2"

seria ↔	3230 - 332 - 333 - 334	327
<b>Materiały</b>		
Korpus:	mosiądz EN 12165 CW617N	mosiądz EN 12165 CW617N
Kula:	średnice 1/2"÷1" mosiądz EN 12164 CW614N	średnice 1 1/4"÷2" mosiądz EN 12164 CW614N
Zawór zwrotny:	średnica 1/2" PA średnica 3/4" POM średnice 1" i 1 1/4" PSU	średnica 1/2" PA średnice 1/2" i 3/4" x 3/4" POM średnice 1/2" i 3/4" PSU
Sprężyna zaworu zwrotnego:	mosiądz EN 12164 CW614N, chromowany	mosiądz EN 12164 CW614N, chromowany
Uszczelnienie zaworu zwrotnego:	stal nierdzewna	stal nierdzewna
Element zamykający (dźwignia, motylek):	NBR	EPDM
Uszczelnienie elementu regulacyjnego:	aluminium	aluminium
	PTFE	PTFE
<b>Wykonanie</b>		
Medium:	woda, węglowodory	woda, roztwory glikolu
Max. stężenie glikolu:	-	30%
Max. ciśnienie pracy:	16 bar	16 bar
Min. ciśnienie wymagane dla otwarcia zaworu zwrotnego (Δp):	0,02 bar	0,02 bar
Zakres temperatury pracy:	5÷90°C	5÷110°C
<b>Przyłącza</b>	Seria 3230: 1/2"÷2" GW Kod 332400: 1/2" GZ x 1/2" GW Kod 333400: 1/2" GW x nakrętka 3/4" GW Kod 333500: 3/4" GW x nakrętka 3/4" GW Kod 334400: 1/2" GZ x nakrętka 3/4" GW Kod 334500: 3/4" GZ x nakrętka 3/4" GW Seria 333 i 334: nawiercona nakrętka zabezpieczająca	1/2"÷2" GW

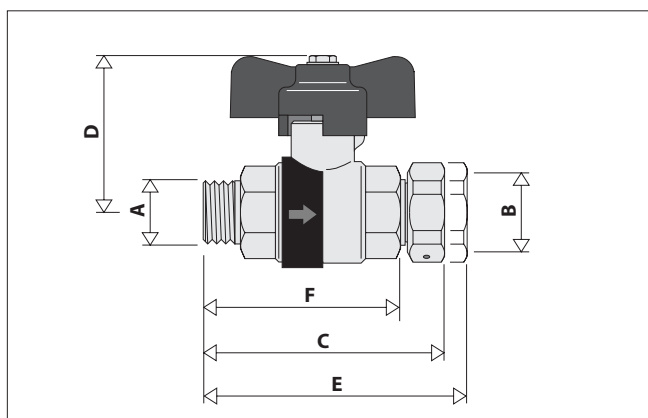
## Wymiary



Kod	Kod	A	B	C	Waga (kg)
323040	327400	1/2"	51	50,5	0,28
323050	327500	3/4"	57	52,5	0,37
323060		1"	70	61,5	0,55

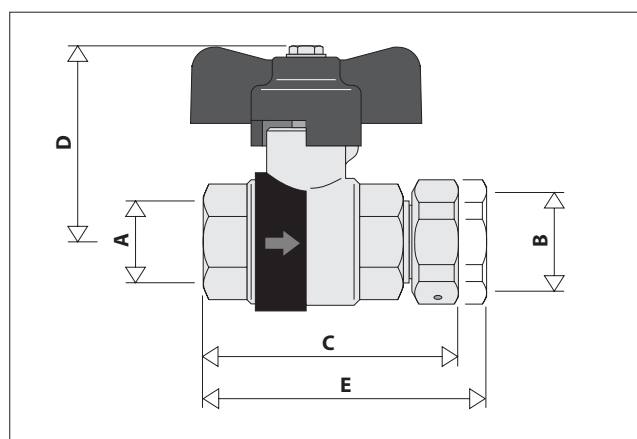


Kod	Kod	A	B	C	D	Waga (kg)
	327600	1"	70	61,5	111	0,55
323070	327700	1 1/4"	83	65,5	111	1,01
323080	327800	1 1/2"	89	80	149	1,60
323090	327900	2"	110	89	149	2,80



Kod	A	B	C	D	E	F	Waga (kg)
332400	1/2"	1/2"	-	50,5	-	61	0,40

334400	1/2"	3/4" nakrętka	63,5	50,5	70	-	0,40
334500	3/4"	3/4" nakrętka	69,5	52,5	73	-	0,42



Kod	A	B	C	D	E	Waga (kg)
333400	1/2"	3/4" nakrętka	63,5	50,5	70	0,42
333500	3/4"	3/4" nakrętka	69,5	52,5	73	0,42

## Zasada działania

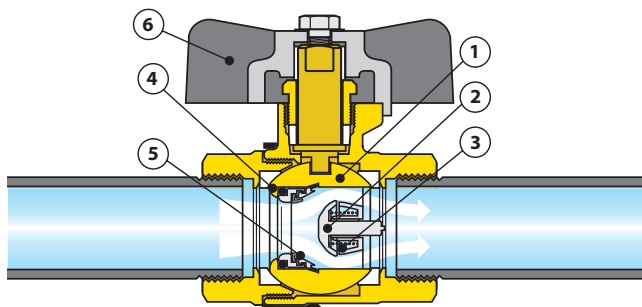
Zawór składa się z kuli (1) zawierającej element zamykający (2) zaworu zwrotnego o opływowym kształcie. Podczas normalnej pracy instalacji, element zamykający jest dociskany do sprężyny oporowej (3) w nim umieszczonej, co pozwala na swobodny przepływ medium. W przypadku, kiedy ciśnienie za zaworem jest wyższe od ciśnienia przed zaworem, element zamykający jest wypychany w kierunku gniazda uszczelnienia kuli (4), co zapobiega przepływowi zwrotnemu.

W przypadku braku przepływu zawór jest zamknięty dzięki działaniu sprężyny oporowej.

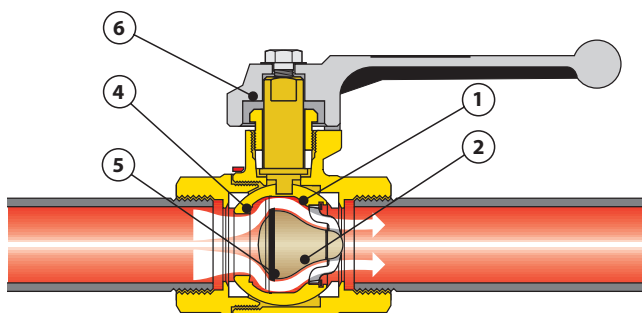
Element zamykający, dzięki naciskowi wywieranemu przez sprężynę (3) oraz ciśnieniu za zaworem zamyka całkowicie przepływ przez otwór kuli.

Zawór kulowy może być wyposażony w pokrętło motylkowe (6) lub dźwignię w zależności od średnicy zaworu.

## Seria 3230



## Seria 327



## Szczegóły konstrukcyjne

### Cicha praca i niskie straty ciśnienia

Dzięki specjalnemu kształtowi elementu zamykającego zawory z serii BALLSTOP charakteryzują się bardzo cichą pracą. Krzywa charakterystyki pracy zaworu jest spłaszczona, co ogranicza wzrost strat ciśnienia nawet w przypadku znacznego zwiększenia przepływu.

### Szybkie działanie

Uszczelnienie (zlokalizowane na końcu kuli lub na elemencie zamykającym w zależności od wersji) i sprężyna oporowa (zamontowana wewnątrz elementu zamykającego) zapewnia natychmiastowe odcięcie i doskonałą szczelność nawet przy niewielkim ciśnieniu zwrotnym.

### Odporny na zanieczyszczenia

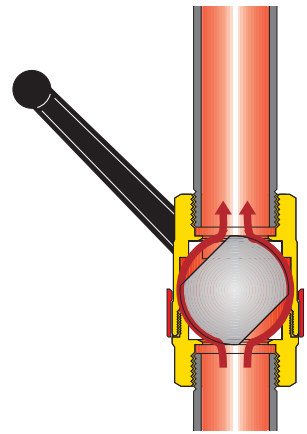
Elementy ślizgowe dzięki specjalnej budowie są odporne na zanieczyszczenia powstające podczas dłuższego okresu postoju instalacji.

### Dopuszczony do zastosowania w instalacjach wody pitnej

Materiały, z których wykonane są zawory z serii 3230, 332, 333 i 334 pozwalają na ich zastosowanie w instalacjach wody pitnej. Zawory posiadają certyfikat PZH.

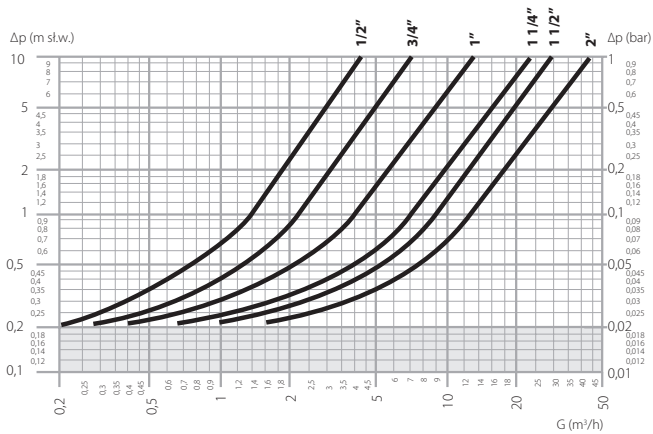
## Uruchomienie, konserwacja instalacji

Podczas uruchomienia lub konserwacji możliwe jest ustawienie zaworu w pozycji umożliwiającej przepływ czynnika w przeciwnym kierunku poprzez przekręcenie dźwigni o 45°, spowoduje to wyłączenie zaworu zwrotnego i przepływ wody pomiędzy powierzchnią zewnętrzną kuli i korpusem zaworu. Takie ustawienie może być również wykorzystane do usunięcia powietrza gromadzącego się podczas dłuższego okresu postoju instalacji.



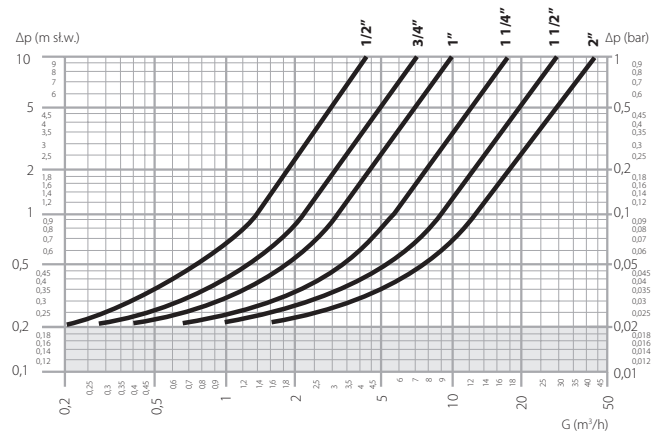
## Charakterystyka hydrauliczna

### Seria 3230 - 332 - 333 - 334



Ø	1/2"	3/4"	1"	1 1/4"	1 1/2"	2"
Kv (m³/h)	4,2	7	13,5	24	29	43

### Seria 327

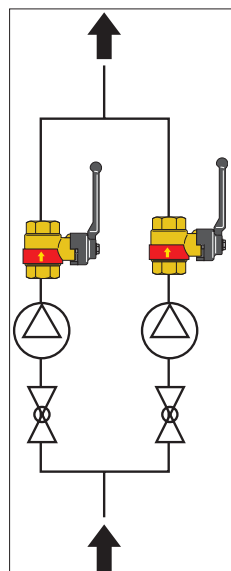


Ø	1/2"	3/4"	1"	1 1/4"	1 1/2"	2"
Kv (m³/h)	4,2	7	10	18	29	43

## Instalacja

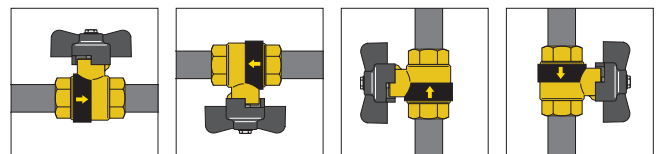
Zawory z serii 3230, 332, 333 i 334 BALLSTOP z wbudowanym zaworem zwrotnym przeznaczone są do montażu w instalacjach wody użytkowej gdzie jest wymagana możliwość „wyłączenia” zaworu zwrotnego. Typowe zastosowanie to podłączenie do sieci wodociągowej lub zasilanie zasobnika ciepłej wody użytkowej.

Zawory z serii 327 BALLSTOP z wbudowanym zaworem zwrotnym przeznaczone są do montażu w instalacjach grzewczych dzięki zastosowaniu uszczelnienia odpornego na wysokie temperatury. Instalacja zaworów za pompami obiegowymi (patrz schemat obok) przeciwdziała grawitacyjnemu przepływowi w przypadku wyłączenia pomp.



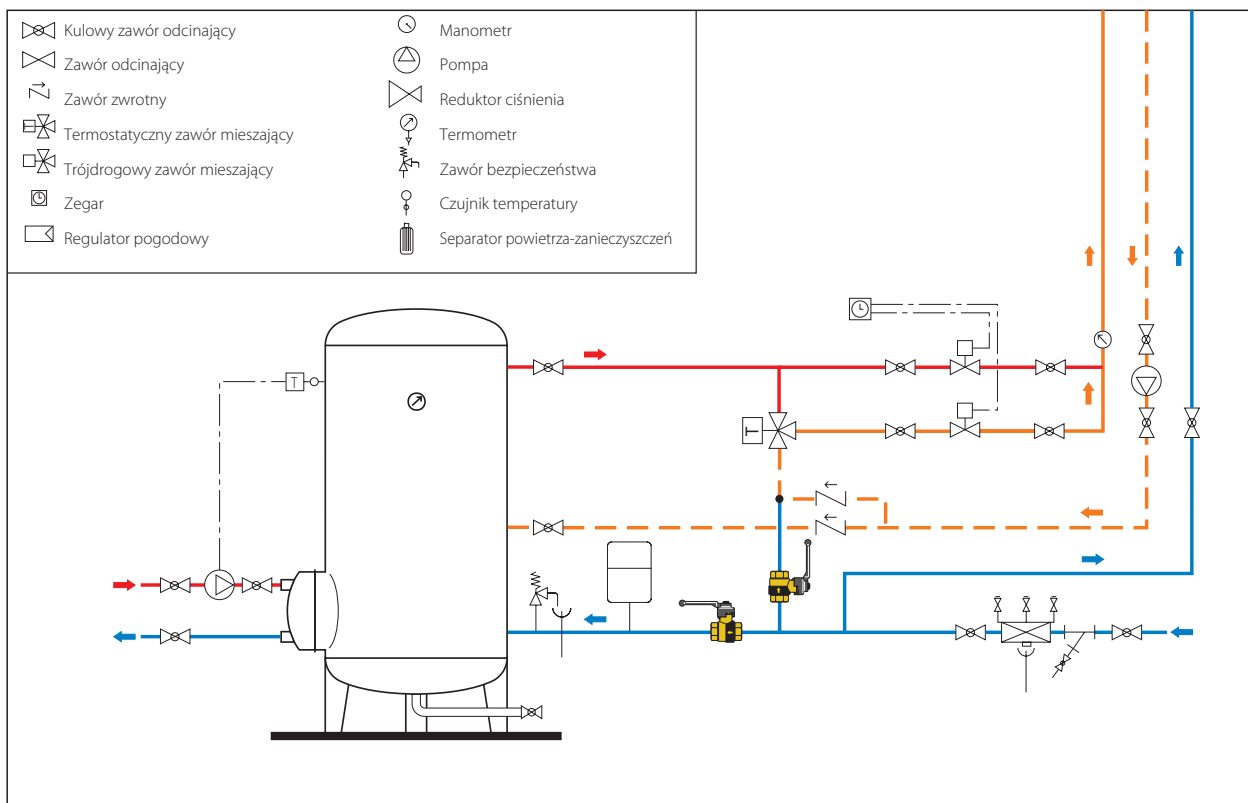
Zawór kulowy, w którym zamontowany jest mechanizm zapobiegający obiegowi grawitacyjnemu ma także funkcję odcinającą. Pozwala to na wymontowanie pompy lub opróżnienie kotła unikając spuszczenia wody z całej instalacji centralnego ogrzewania.

Zawory należy montować zgodnie z kierunkiem przepływu wskazanym na plastikowym pierścieniu znajdującym się na korpusie. Dopuszcza się dowolną pozycję montażu.

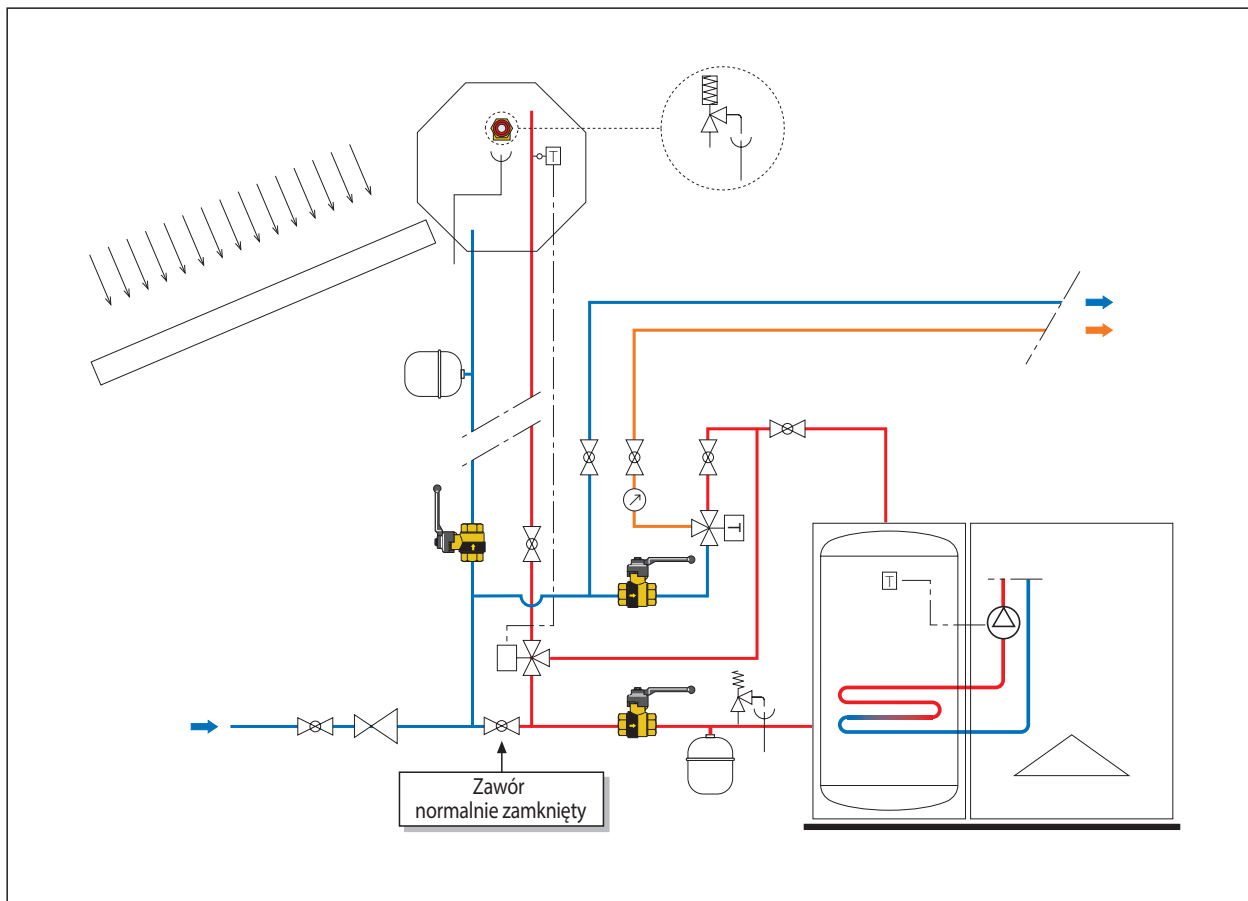


## Schematy zastosowania

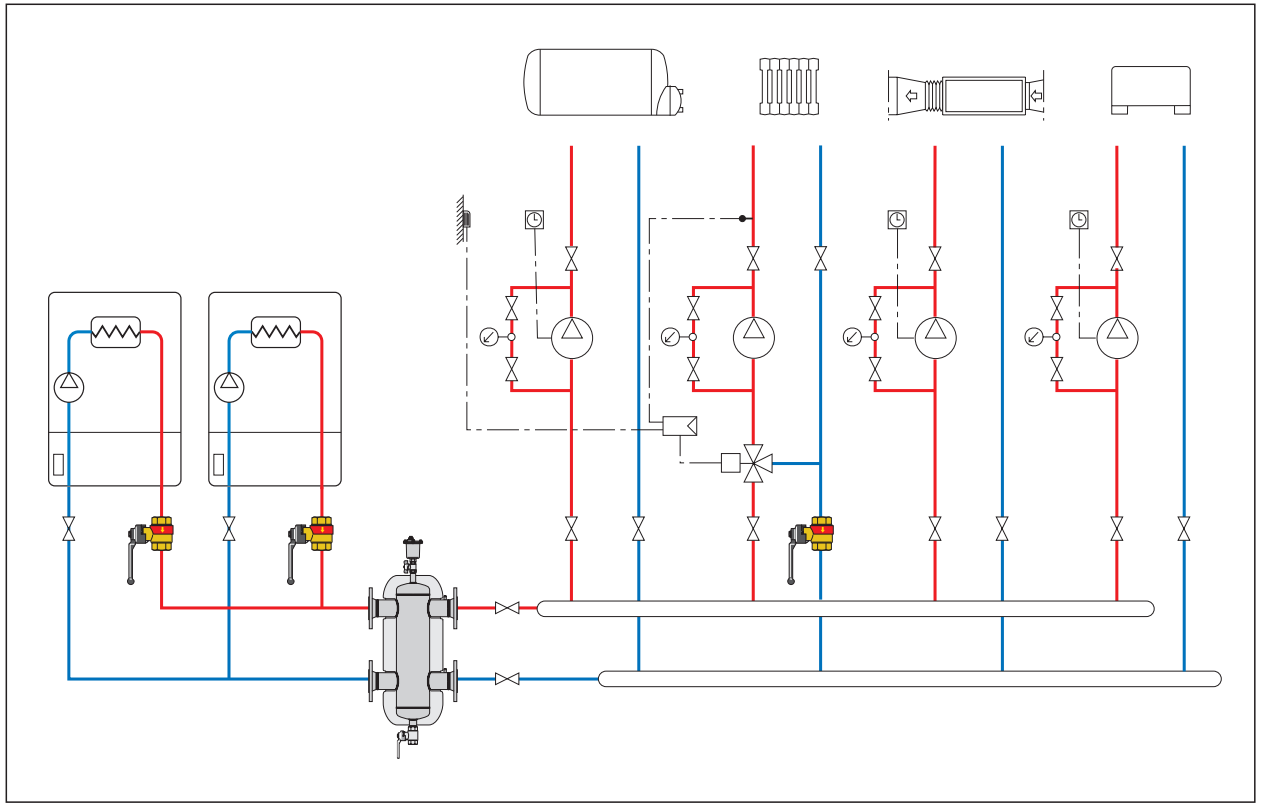
### Centralne przygotowanie c.w.u. z dezynfekcją termiczną



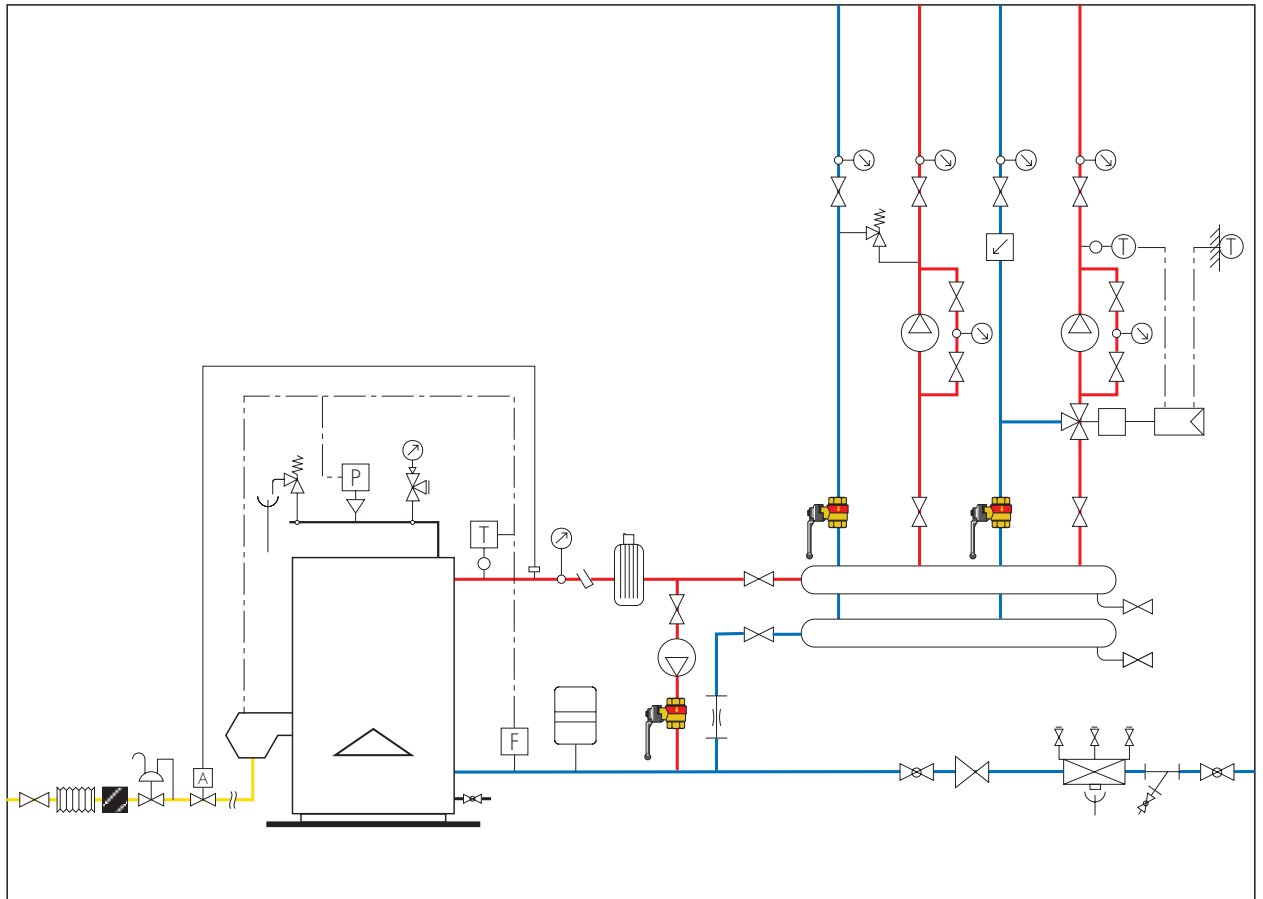
### Instalacja solarna



**Instalacja z dwoma kotłami i kilkoma różnymi obiegami wtórnymi**



**Instalacja z kotłem i dwoma różnymi obiegami wtórnymi**



**Seria 3230 BALLSTOP**

Zawór kulowy z wbudowanym zaworem zwrotnym. Pokrętko motylkowe. Gwintowane przyłącza 1/2" GW (od 1/2" do 1"). Korpus z mosiądzu. Kula z mosiądzu, chromowana. Zawór zwrotny z PA (1/2"), POM (3/4"), PSU (1"). Pokrętko z aluminium. Uszczelnienie trzpienia regulacyjnego z PTFE. Uszczelnienie zaworu zwrotnego z NBR. Sprężyna zaworu zwrotnego z stali nierdzewnej. Medium: woda i węglowodory. Zakres temperatury pracy 5÷90°C. Maksymalne ciśnienie pracy 16 bar. Minimalne ciśnienie otwarcia zaworu zwrotnego 0,02 bar.

**Seria 3230 BALLSTOP**

Zawór kulowy z wbudowanym zaworem zwrotnym. Pokrętko - dźwignia. Gwintowane przyłącza 1 1/4" GW (od 1 1/4" do 2"). Korpus z mosiądzu. Kula z mosiądzu, chromowana. Zawór zwrotny z PSU (1 1/4"), chromowanego mosiądzu (1 1/2" i 2"). Dźwignia z aluminium. Uszczelnienie trzpienia regulacyjnego z PTFE. Uszczelnienie zaworu zwrotnego z NBR. Sprężyna zaworu zwrotnego z stali nierdzewnej. Medium: woda i węglowodory. Zakres temperatury pracy 5÷90°C. Maksymalne ciśnienie pracy 16 bar. Minimalne ciśnienie otwarcia zaworu zwrotnego 0,02 bar.

**Kod 332400 BALLSTOP**

Zawór kulowy z wbudowanym zaworem zwrotnym. Pokrętko motylkowe. Gwintowane przyłącza 1/2" GW x 1/2" GZ. Korpus z mosiądzu. Kula z mosiądzu. Zawór zwrotny z PA. Pokrętko z aluminium. Uszczelnienie trzpienia regulacyjnego z PTFE. Uszczelnienie zaworu zwrotnego z NBR. Sprężyna zaworu zwrotnego z stali nierdzewnej. Medium: woda i węglowodory. Zakres temperatury pracy 5÷90°C. Maksymalne ciśnienie pracy 16 bar. Minimalne ciśnienie otwarcia zaworu zwrotnego 0,02 bar.

**Seria 333 BALLSTOP**

Zawór kulowy z wbudowanym zaworem zwrotnym. Pokrętko motylkowe. Gwintowane przyłącza 1/2" (1/2" i 3/4") GW x nakrętka 3/4" GW. Korpus z mosiądzu. Kula z mosiądzu, chromowana. Zawór zwrotny z PA (1/2"), POM (3/4"). Pokrętko z aluminium. Uszczelnienie trzpienia regulacyjnego z PTFE. Uszczelnienie zaworu zwrotnego z NBR. Sprężyna zaworu zwrotnego z stali nierdzewnej. Medium: woda i węglowodory. Zakres temperatury pracy 5÷90°C. Maksymalne ciśnienie pracy 16 bar. Minimalne ciśnienie otwarcia zaworu zwrotnego 0,02 bar.

**Seria 334 BALLSTOP**

Zawór kulowy z wbudowanym zaworem zwrotnym. Pokrętko motylkowe. Gwintowane przyłącza 1/2" (1/2" i 3/4") GZ x nakrętka 3/4" GW. Korpus z mosiądzu. Kula z mosiądzu, chromowana. Zawór zwrotny z PA (1/2"), POM (3/4"). Pokrętko z aluminium. Uszczelnienie trzpienia regulacyjnego z PTFE. Uszczelnienie zaworu zwrotnego z NBR. Sprężyna zaworu zwrotnego z stali nierdzewnej. Medium: woda i węglowodory. Zakres temperatury pracy 5÷90°C. Maksymalne ciśnienie pracy 16 bar. Minimalne ciśnienie otwarcia zaworu zwrotnego 0,02 bar.

**Seria 327 BALLSTOP**

Zawór kulowy z wbudowanym zaworem zwrotnym dla instalacji grzewczych. Pokrętko motylkowe. Gwintowane przyłącza 1/2" (1/2" i 3/4") GW. Korpus z mosiądzu. Kula z mosiądzu, chromowana. Zawór zwrotny z PA (1/2"), POM (3/4"). Pokrętko z aluminium. Uszczelnienie trzpienia regulacyjnego z PTFE. Uszczelnienie zaworu zwrotnego z EPDM. Sprężyna zaworu zwrotnego z stali nierdzewnej. Medium: woda i roztwory glikolu. Maksymalne stężenie glikolu 30%. Zakres temperatury pracy 5÷110°C. Maksymalne ciśnienie pracy 16 bar. Minimalne ciśnienie otwarcia zaworu zwrotnego 0,02 bar.

**Seria 327 BALLSTOP**

Zawór kulowy z wbudowanym zaworem zwrotnym dla instalacji grzewczych. Pokrętko - dźwignia. Gwintowane przyłącza 1" (1" i 2") GW. Korpus z mosiądzu. Kula z mosiądzu, chromowana. Zawór zwrotny z PSU (1" i 1 1/4") z chromowanego mosiądzu (1 1/2" i 2"). Pokrętko z aluminium. Uszczelnienie trzpienia regulacyjnego z PTFE. Uszczelnienie zaworu zwrotnego z EPDM. Sprężyna zaworu zwrotnego z stali nierdzewnej. Medium: woda i roztwory glikolu. Maksymalne stężenie glikolu 30%. Zakres temperatury pracy 5÷110°C. Maksymalne ciśnienie pracy 16 bar. Minimalne ciśnienie otwarcia zaworu zwrotnego 0,02 bar.

Zastrzegamy sobie prawo do wprowadzania zmian w produktach i zmian ich danych technicznych zawartych w niniejszej publikacji w jakimkolwiek czasie, bez wcześniejszego powiadomienia.