

Zawór czerpalny z urządzeniem zabezpieczającym przed zamarzaniem

Seria 603



01181/16 PL

ICEGAL®



Funkcja

Zawór czerpalny z urządzeniem zabezpieczającym przed zamarzaniem zapobiega tworzeniu się lodu w części instalacji wodociągowej zlokalizowanej na zewnątrz budynku.

Zakres produktów

Kod 603450 Zawór czerpalny kulowy z urządzeniem zabezpieczającym przed zamarzaniem 1/2" GZ x 3/4" GZ z przyłączem do węży

Specyfikacja techniczna

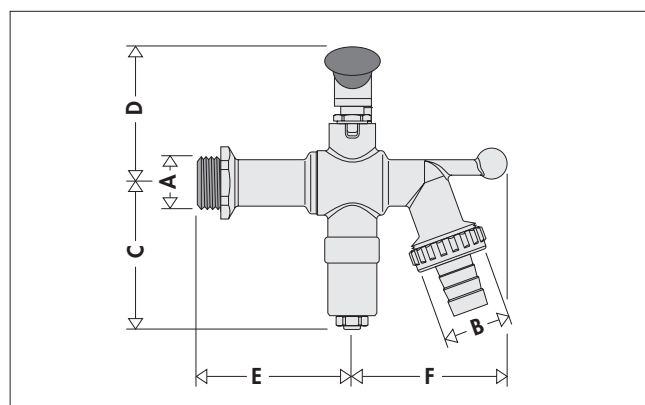
Materiały

Korpus: mosiądz EN 12165 CW617N, chromowany
Kula: mosiądz EN 12164 CW614N, chromowana
Trzpień kontrolny kuli: mosiądz EN 12164 CW614N, chromowana
Uszczelnienie: EPDM-PTFE
Dźwignia: stal nierdzewna
Nakrętka mocująca dźwignię: stal nierdzewna

Wykonanie

Medium: woda
Maks. ciśnienie pracy: 10 bar
Zakres temperatury otoczenia: -30÷90°C
Temperatura otwarcia (woda): 3°C
Temperatura zamknięcia (woda): 4°C
Dokładność: ±1°C
Przyłącza: 1/2" GZ x 3/4" GZ z przyłączem do węży Ø 15 mm

Wymiary



Kod	A	B	C	D	E	F	Waga (kg)
603450	1/2"	3/4"	76,5	55,5	61	65	0,45

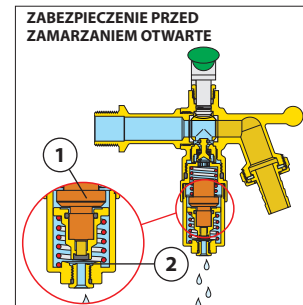
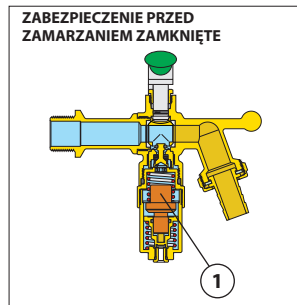
Zasada działania

Element termostaticzny (1) zanurzony w wodzie kontroluje element zamykający kanał odpływowy wody (2). W przypadku kiedy temperatura wody spadnie poniżej minimalnej temperatury zadziałania (3°C), element termostaticzny powoduje otwarcie kanału odpływowego. Niewielka ilość wody przepływa kanałkiem w sposób ciągły zapobiegając zamarzaniu wody w rurociągu. Kiedy temperatura wody osiągnie wartość zamknięcia (4°C), element termostaticzny powoduje zamknięcie kanału odpływowego. Dla poprawnej pracy bez ryzyka zamarznięcia zalecane jest aby fragment instalacji w której zamontowane jest urządzenie pozostawał podłączony do instalacji wodociągowej pod stałym ciśnieniem.

Ilość wody wyciekającej z instalacji

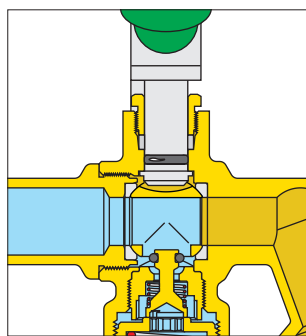
Ilość wody upuszczanej

W czasie pracy zaworu kanał odpływowy jest cyklicznie otwierany i zamykany, co powoduje wyciek wody. Ilość wody jest uzależniona od temperatury zewnętrznej, temperatury wody w instalacji i długości odcinka wystawionego na działanie temperatury zewnętrznej. W najgorszym przypadku ilość wody wyciekającej nie powinna przekroczyć 500 cm³/h.

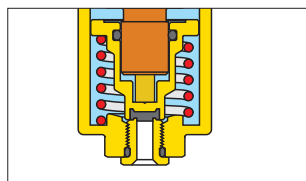


Szczegóły konstrukcyjne

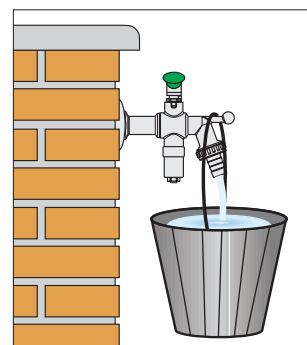
Zawór wyposażony jest w podwójne uszczelnienie O-ring. Dźwignia i nakrętka mocująca wykonane są ze stali nierdzewnej, dzięki czemu zabezpieczone są przed korozją.



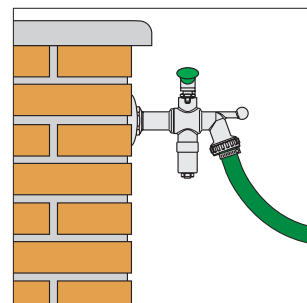
Gniazdo elementu zabezpieczającego przez zamrożeniem wykonane jest ze stali nierdzewnej, dzięki temu jest zabezpieczone przed korozją.



Zawór czerpalny wyposażony jest w element umożliwiający zawieszenie wiadra w czasie napełniania.



Zawór czerpalny jest wyposażony w końcówkę umożliwiającą podłączenie węża ogrodowego.



SPECYFIKACJA PODSUMOWUJĄCA

Kod 603450

Zawór czerpalny kulowy z urządzeniem zabezpieczającym przed zamarzaniem. Przyłącza 1/2" GZ x 3/4" GZ z króćcem do podłączenia węża ogrodowego Ø 15 mm. Korpus z mosiądzu. Chromowany. Trzpień regulacyjny i kula z mosiądzu, chromowane. Uszczelnienia z EPDM-PTFE. Dźwignia i nakrętka mocująca ze stali nierdzewnej. Medium woda. Zakres temperatury pracy od -30°C do 90°C. Maksymalne ciśnienie pracy 10 bar.

Wyposażony w urządzenie zabezpieczające przed zamarzaniem. Korpus z mosiądzu, chromowany. Trzpień regulacyjny z mosiądzu. Gniazdo ze stali nierdzewnej. Medium woda. Zakres temperatury pracy od -30°C do 90°C. Maksymalne ciśnienie pracy 10 bar. Temperatura otwarcia (woda) 3°C. Temperatura zamknięcia (woda) 4°C. Dokładność ±1°C.

Zastrzegamy sobie prawo do wprowadzania zmian w produktach i zmian ich danych technicznych zawartych w niniejszej publikacji w jakimkolwiek czasie, bez wcześniejszego powiadomienia.