

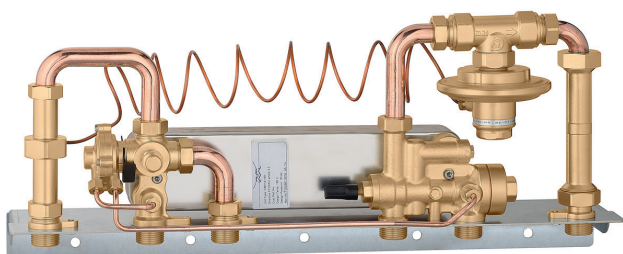
SATK naścienna stacja mieszkaniowa do decentralnego przygotowania ciepłej wody użytkowej

Natychmiastowe przygotowanie ciepłej wody użytkowej

Sterowanie mechaniczne.



Kod SATK15313 ABC



Funkcja

Stacji mieszkaniowa z serii SATK niezależnie kontroluje przygotowanie c.w.u. i zasilanie instalacji centralnego ogrzewania. Stacja może być zasilana z centralnej kotłowni lub z węzła cieplnego zasilanego z sieci ciepłowniczej.

Zakres produktów

SATK15313 ABC Wysokoparametrowa stacja mieszkaniowa do natychmiastowego przygotowania c.w.u., regulacja mechaniczna z regulatorem różnicy ciśnienia z nastawą fabryczną 30 kPa.

Specyfikacja techniczna

Materiały

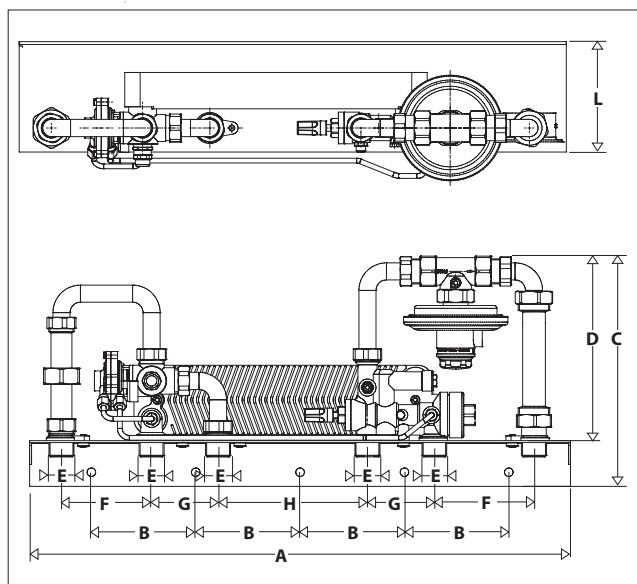
Rama: stal
Wymiennik: lutowany
Rury: miedź
Elementy: mosiądz EN 12165 CW617N

Przyłącza: 3/4" GZ
Waga: 8 kg

Wykonanie

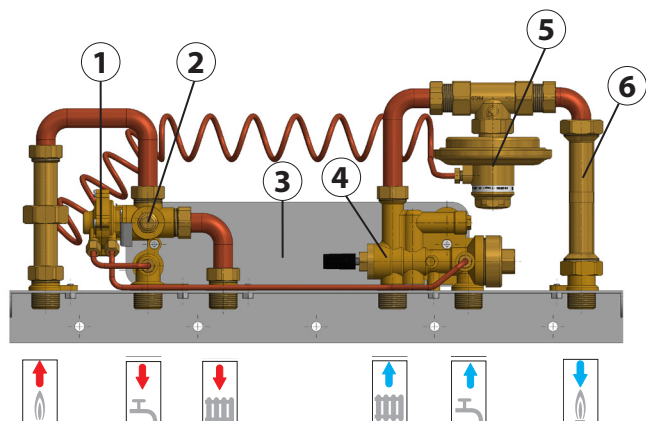
Medium: woda, 30% roztwory glikolu
Max. temperatura zasilania: 85°C
Max. ciśnienie pracy: – obieg pierwotny: PN 10 bar
– obieg c.w.u.: PN 10 bar
Nominalna moc wymiennika c.w.u.: 40 kW
Natężenie przepływu c.w.u.: min 1,8 ± 0,3 l/min
Nastawa fabryczna zaworu różnicy ciśnienia: 30 kPa

Wymiary (mm)



A	B	C	D	E	F
570	110	243	195	3/4"	105
G	H	L			
70	157,5	157			

Elementy wyposażenia

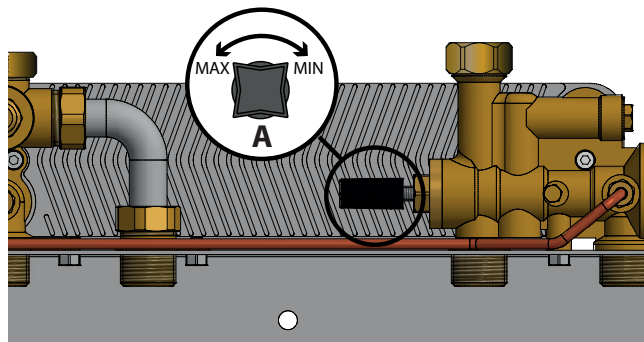


- 1 - Zawór różnicowy priorytetu ciepłej wody użytkowej
- 2 - Ręczny odpowietrznik
- 3 - Wymiennik lutowany o mocy 40 kW
- 4 - Ręczny zawór regulacyjny z nastawą
- 5 - Regulator różnicy ciśnienia
- 6 - Miejsce montażu ciepłomierza

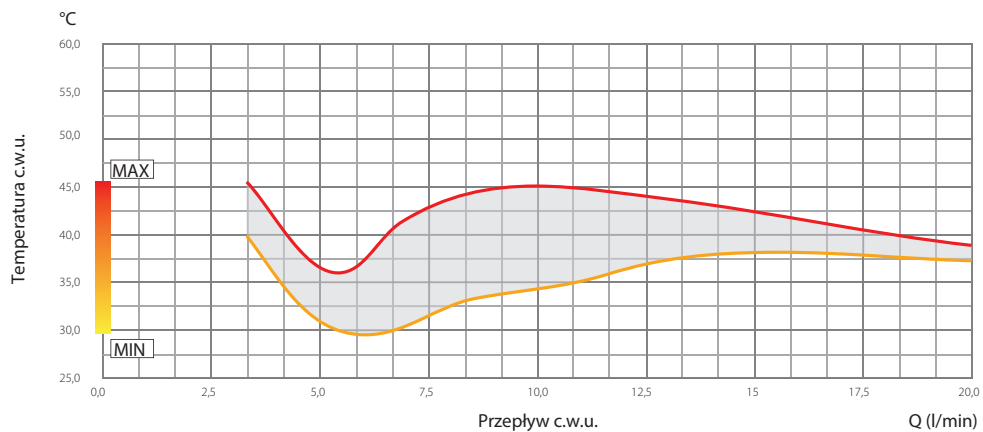
Zawór priorytetu (1) uruchamia obieg podgrzewu ciepłej wody użytkowej w momencie powstania różnicy ciśnień w obiegu wody. Podczas przygotowania ciepłej wody użytkowej zawór regulacyjny (4) z ręczną nastawą kontroluje natężenie przepływu obiegu pierwotnego w odniesieniu do wymaganego natężenia przepływu ciepłej wody użytkowej. W przypadku braku poboru c.w.u. obieg ogrzewania jest zawsze aktywny, zalecane jest zamontowanie na obiegu c.o. zaworu termostatycznego lub zaworu strefowego. Przed zamontowaniem urządzenia należy przepłukać instalację w celu usunięcia zanieczyszczeń mogących powodować nieprawidłową pracę. Zaleca się montaż filtra na obiegu pierwotnym. W przypadku kiedy twardość wody jest wyższa niż 20°F konieczne jest zastosowanie układu zmiękczającego w instalacji.

Ustawienia temperatury c.w.u. w stacjach serii SATK15313 ABC

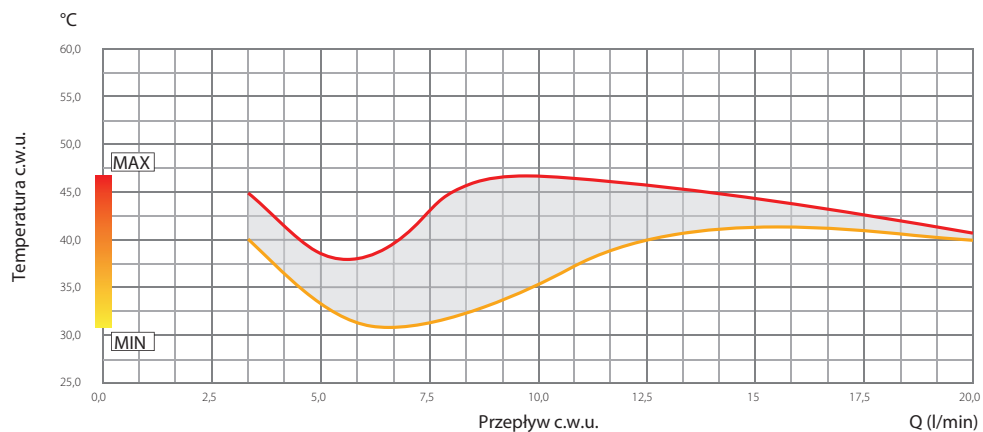
W stacjach mieszkaniowych z serii SATK15313 ABC mechaniczne sterowanie pozwala na ustawienie wymaganej temperatury ciepłej wody użytkowej w zależności od temperatury zasilania obiegu pierwotnego za pomocą czarnego pokrętki (A).



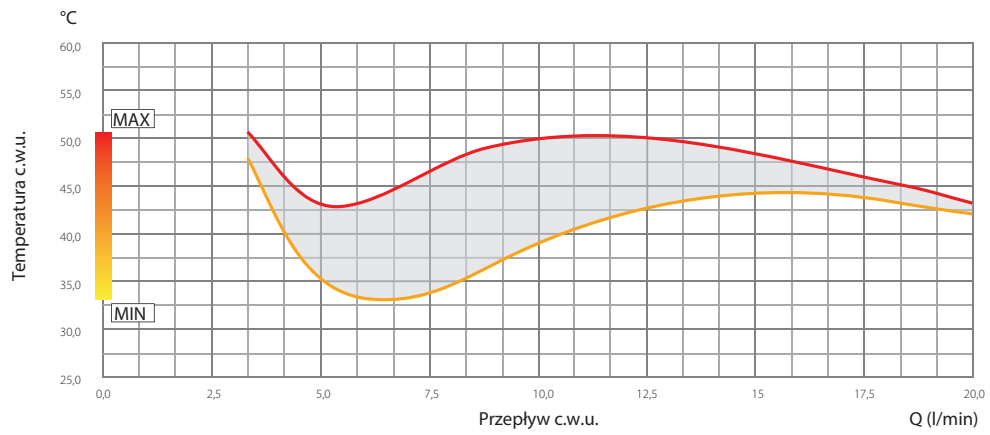
Temperatura zasilania obiegu pierwotnego 60°C
Temperatura zimnej wody 10°C



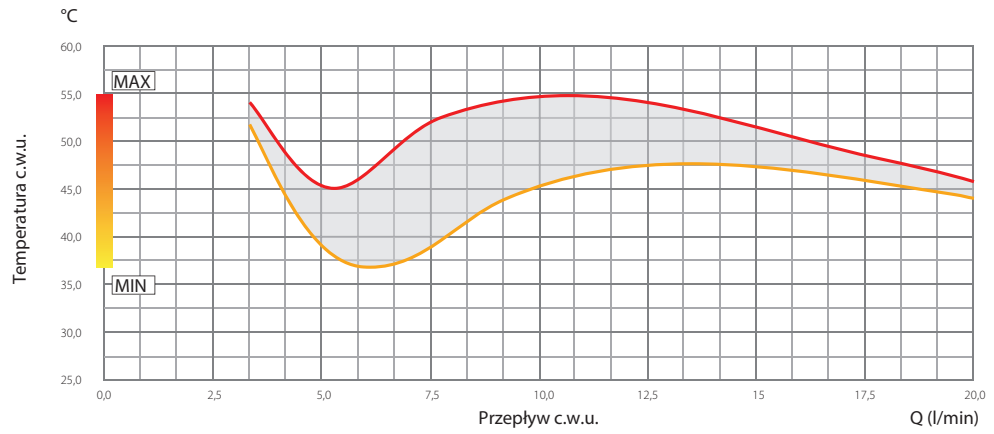
Temperatura zasilania obiegu pierwotnego 65°C
Temperatura zimnej wody 10°C



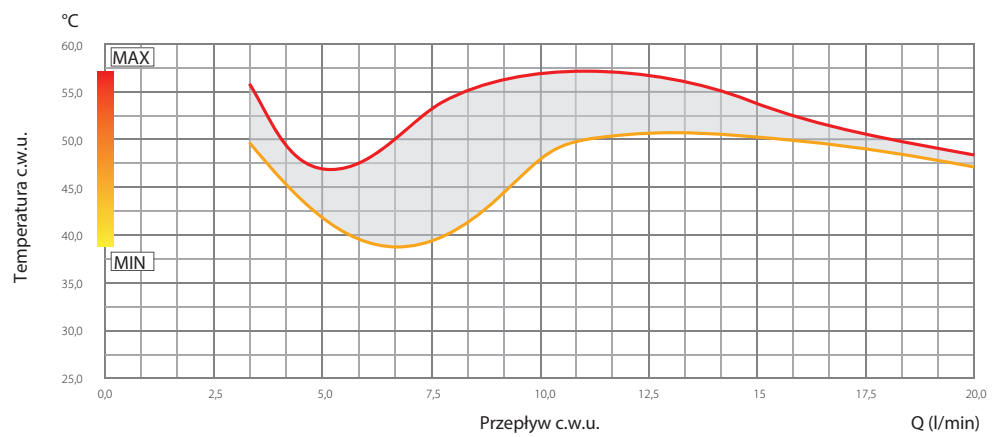
Temperatura zasilania obiegu pierwotnego 70°C
Temperatura zimnej wody 10°C



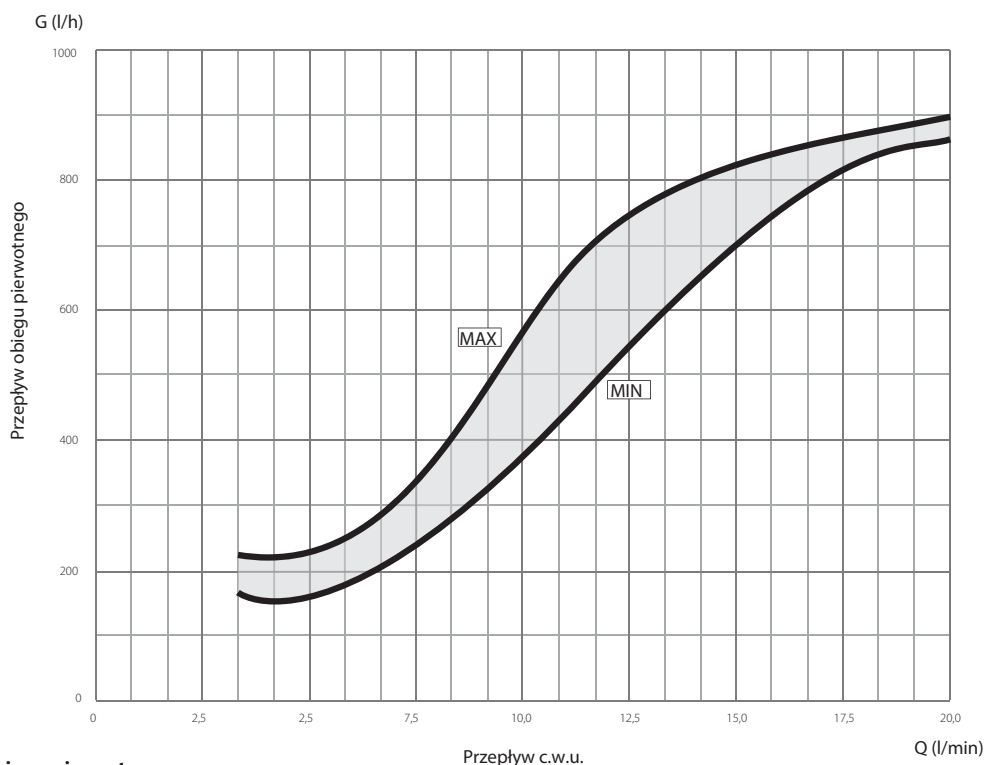
Temperatura zasilania obiegu pierwotnego 75°C
Temperatura zimnej wody 10°C



Temperatura zasilania obiegu pierwotnego 80°C
Temperatura zimnej wody 10°C

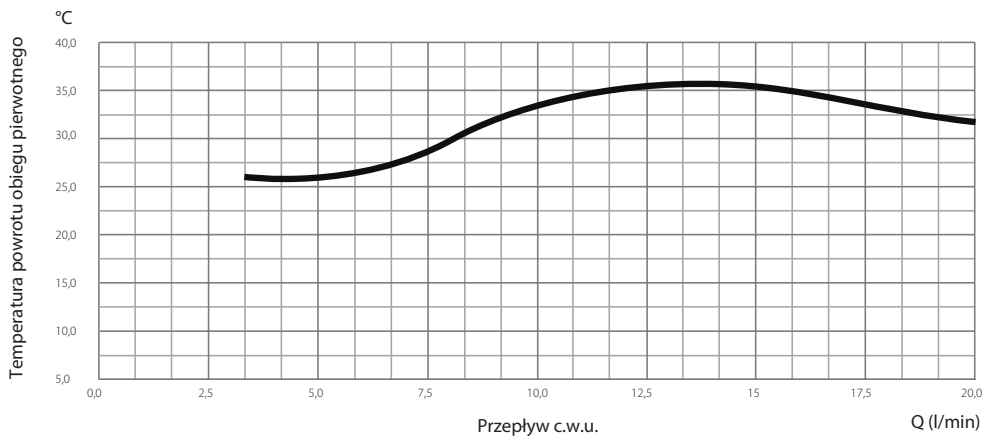


SATK15313 ABC Natężenie przepływu c.w.u./ natężenie przepływu obiegu pierwotnego.

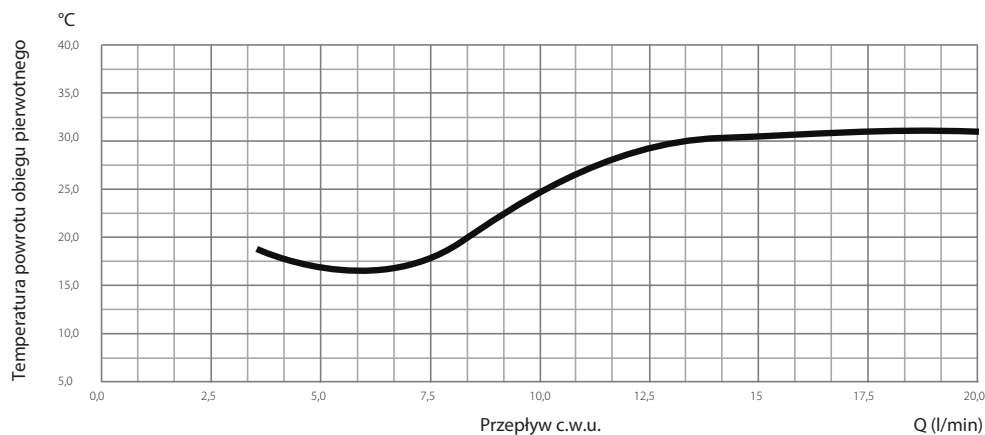


Temperatura powrotu obiegu pierwotnego

Pokrętko regulacyjne w pozycji całkowicie otwartej (MAX)

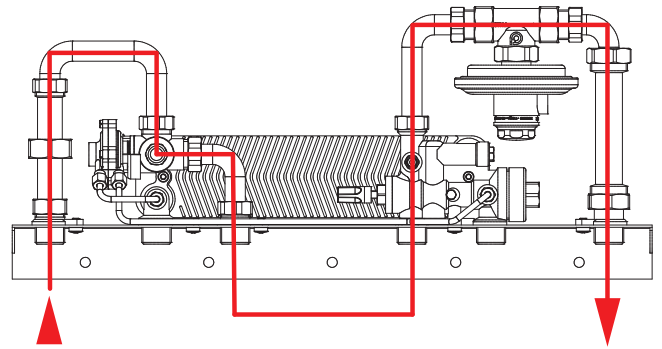
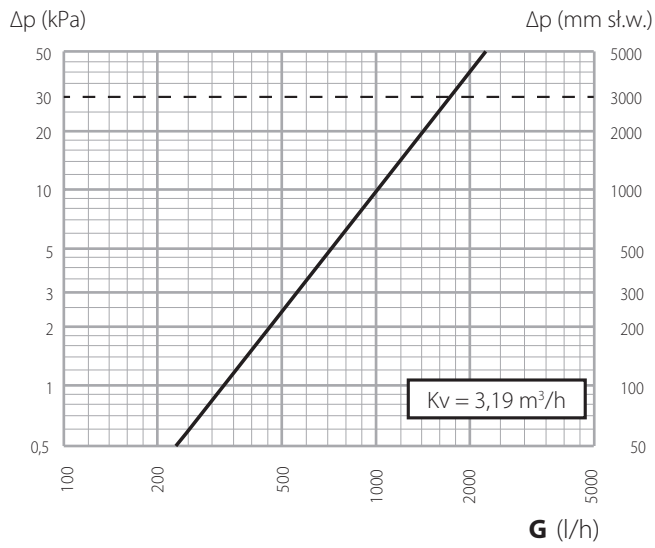


Pokrętko regulacyjne w pozycji całkowicie zamkniętej (MIN)

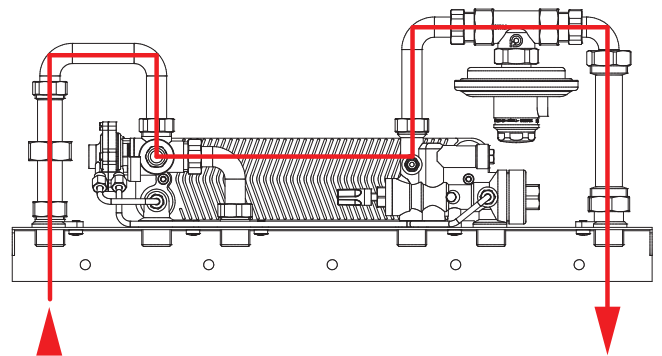
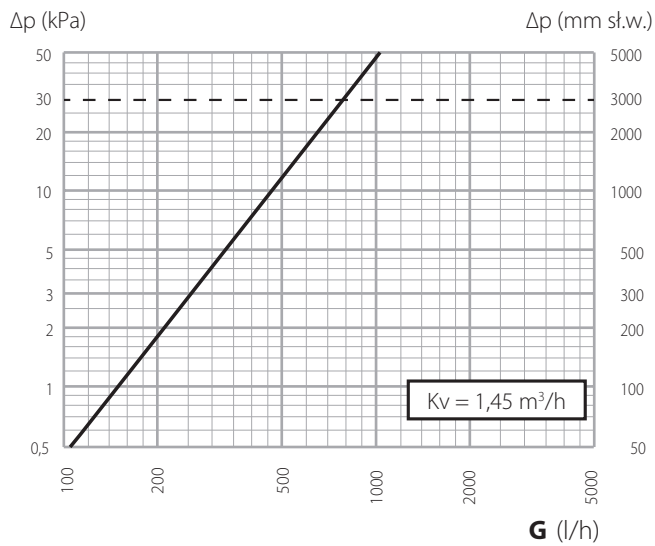


Charakterystyki hydrauliczne

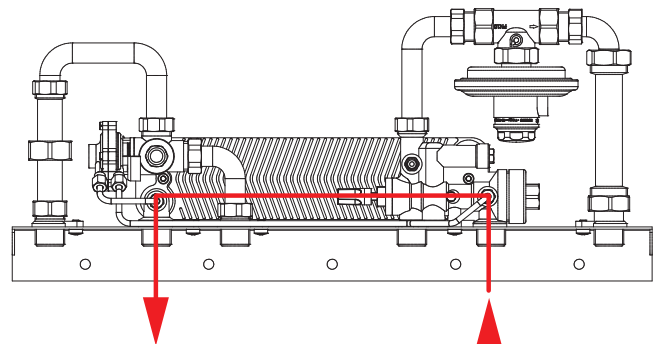
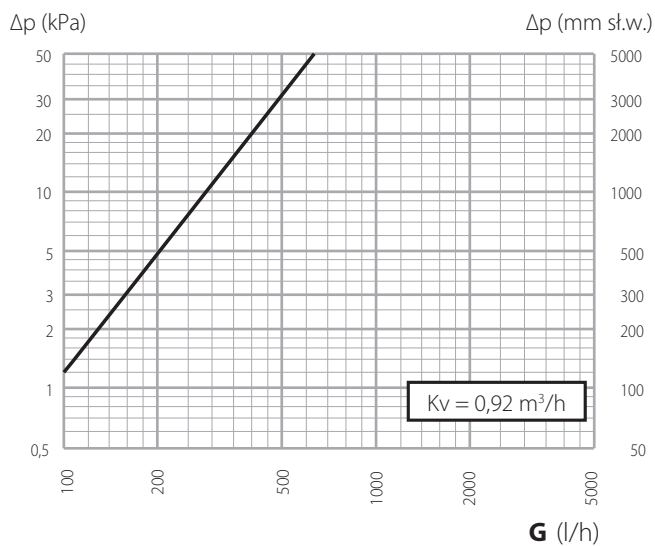
Funkcja ogrzewania



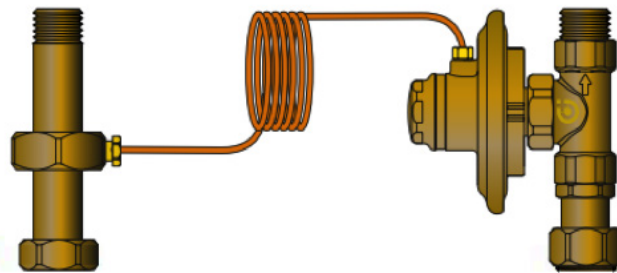
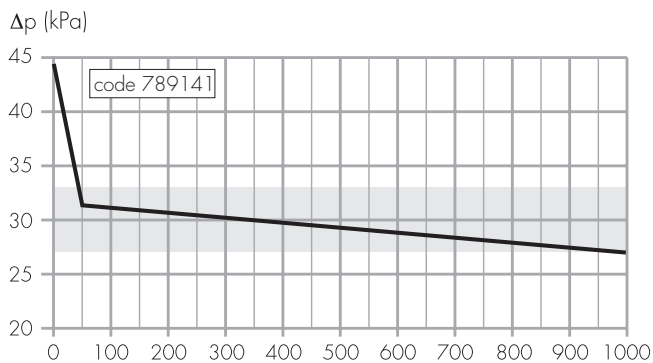
Funkcja przygotowania c.w.u. – obieg pierwotny



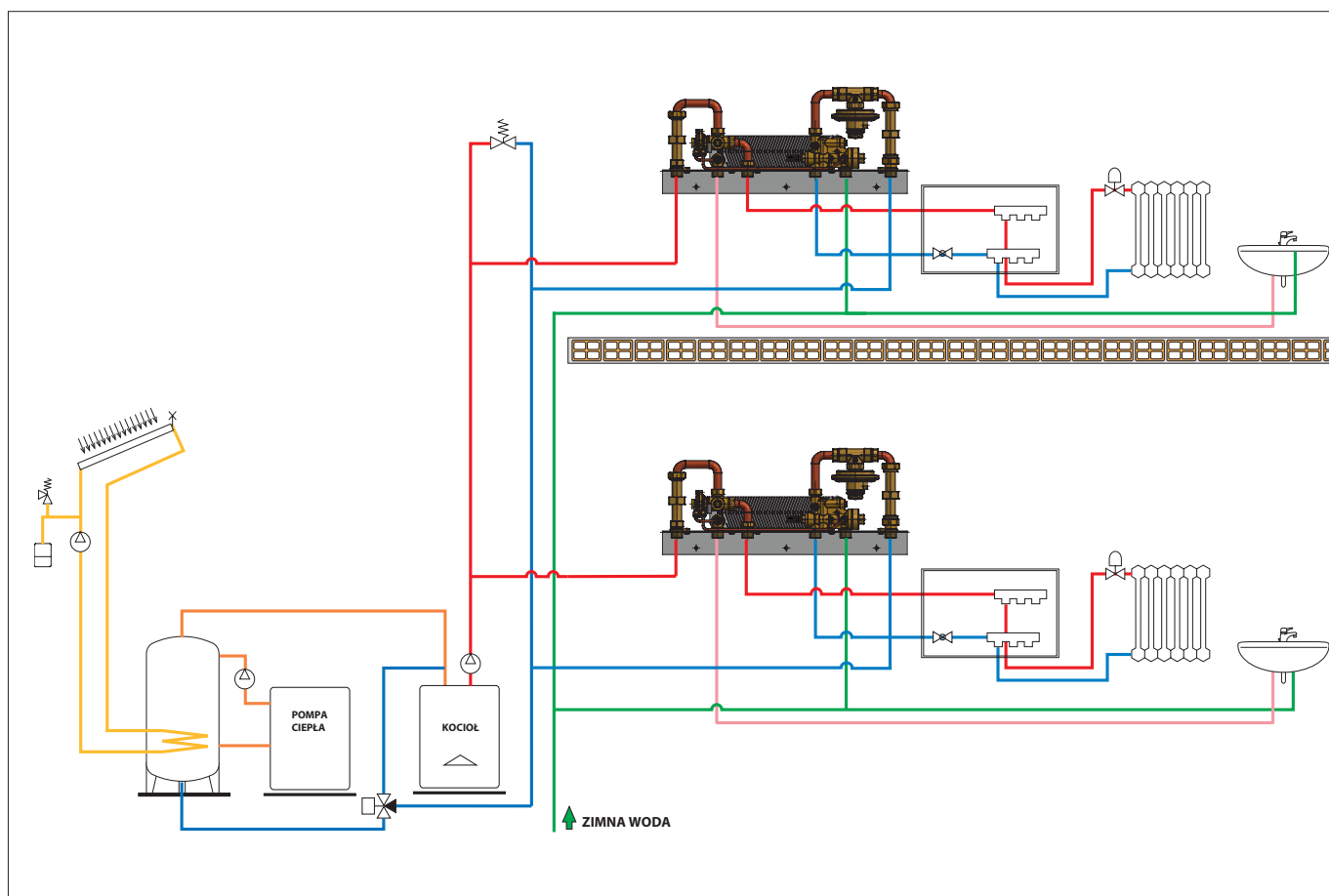
Funkcja przygotowania c.w.u. – obieg wtórny



Regulator różnicy ciśnienia



Schemat instalacji



SPECYFIKACJA PODSUMOWUJĄCA

Kod SATK 15313 ABC

Naścienna, wysokoparametrowa stacja mieszkaniowa do ogrzewania oraz natychmiastowego przygotowania ciepłej wody użytkowej. Zawiera: różnicowy zawór priorytetu ciepłej wody użytkowej, mechaniczny zawór regulacyjny z nastawą, lutowany wymiennik ciepła, ręczny odpowietrznik, filtr, wymiary 570x195x156,5. Medium: woda, roztwory glikolu. Maksymalne stężenie glikolu: 30%. Maksymalna temperatura czynnika po stronie pierwotnej: 85°C. Maksymalne ciśnienie pracy: obieg pierwotny: 10 bar, obieg c.w.u.: 10 bar. Moc cieplna wymiennika na potrzeby c.w.u.: 40 kW. Maksymalne natężenie przepływu obiegu c.w.u.: 18 l/min. Minimalne natężenie przepływu c.w.u.: 1,8 l/min \pm 0,3 l/min. Maksymalne ciśnienie różnicowe: 2 bar. Materiały elementów: mosiądz EN 12165 CW617N. Rurociągi: miedź.

Zastrzegamy sobie prawo do wprowadzania zmian w produktach i zmian ich danych technicznych zawartych w niniejszej publikacji w jakimkolwiek czasie, bez wcześniejszego powiadomienia.