

Hydrauliczna grupa bezpieczeństwa do zasobników ciepłej wody użytkowej

PL

© Copyright 2020 Caleffi

Seria 5261

Funkcje

Hydrauliczne grupy bezpieczeństwa stosowane są w instalacjach wody użytkowej w celu ochrony zasobników ciepłej wody użytkowej.



BELGAQUA

Zakres produktów

5261



526142* DN 15 (1/2")
526150 DN 20 (3/4")
526152* DN 20 (3/4")

5261



526151 DN 20 (3/4")
526153* DN 20 (3/4")

5261



526163* DN 25 (1")

319



319601 1" GW x Ø 32/25 mm

6509



650972 1" GZ x 1 1/4" GW

*z gniazdem ze stali nierdzewnej

Specyfikacja techniczna

Materiały:

- Korpus: - DN 15 i DN 20:
- DN 25:
- Zawór kulowy i zawór zwrotny:
- Element zamykający zaworu bezpieczeństwa:
- Gniazdo zaworu bezpieczeństwa:
 - 526150 i 526151:
 - 526142, 526152, 526153 i 526163:
- Uszczelnienie:
- Sprężyna zaworu bezpieczeństwa:
- Sprężyna zaworu zwrotnego:
- Przyłącze zestawu (kod 650972): - korpus:
- osprzęt:

- mosiądz EN 12165 CW617N, chromowany
- mosiądz EN 12165 CW617N
- mosiądz EN 12164 CW614N
- EPDM
- mosiądz EN 12165 CW617N
- stal nierdzewna EN 10088-3 (AISI 303)
- EPDM
- stal nierdzewna EN 10270-1
- stal nierdzewna EN 10270-3 (AISI 302)
- stal nierdzewna
- mosiądz EN 12164 CW614N

- Medium: woda
- Maks. temperatura pracy: 120 °C
- Maks. temperatura wlotu: 65 °C
- Maks. ciśnienie pracy: 10 bar
- Ciśnienie otwarcia zaworu bezpieczeństwa: 7 bar
- Przyłącza: wlot 1/2" ÷ 1" GZ; wylot 1/2" ÷ 1" GW; upust 1" GZ (ISO 228-1)

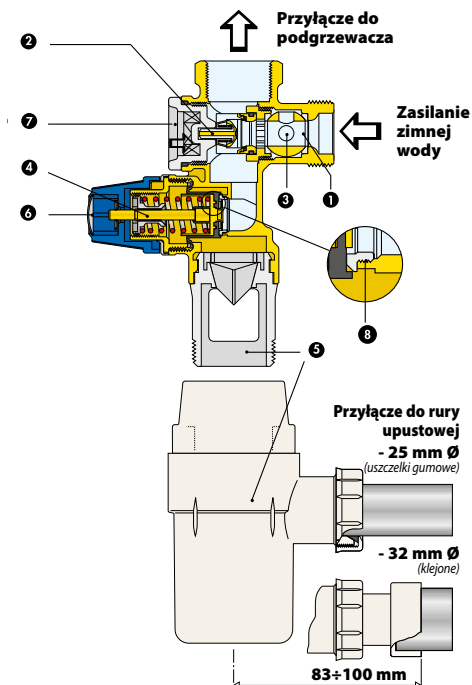
Natężenie przepływu upustu przy 8,4 bar (+20 % Po): - dla wody: >325 l/h (DN 15);
 > 650 l/h (DN 20); 1.300 l/h (DN 25)
 - dla pary: >100kg/h (DN 15);
 > 225 kg/h (DN 20); 325 kg/h (DN 25)

Średnica hydraulicznej grupy bezpieczeństwa	Maks. moc podgrzewacza: ----- dla bezpośrednich instalacji grzewczych EN 1487	Maks. moc podgrzewacza: ----- dla pośrednich instalacji grzewczych EN 1488	Maks. objętość podgrzewacza EN 1488
DN 15	4 kW	75 kW	200 l
DN 20	10 kW	150 kW	1000 l
DN 25	18 kW	250 kW </td <td>5000 l</td>	5000 l

Więcej informacji w EN1487 - klauzula 12

Elementy składowe

- 1 Zawór odcinający
- 2 Zawór zwrotny klasy A
- 3 Króciec do kontroli zaworu zwrotnego
- 4 Zawór bezpieczeństwa
- 5 Lejek upustowy z przerwą powietrzną
- 6 Pokręto do ręcznego rozładowania
- 7 Korek dostępowy do zaworu zwrotnego
- 8 Gniazdo ze stali nierdzewnej (tylko dla kodów 526142, 526152, 526153 i 526163)

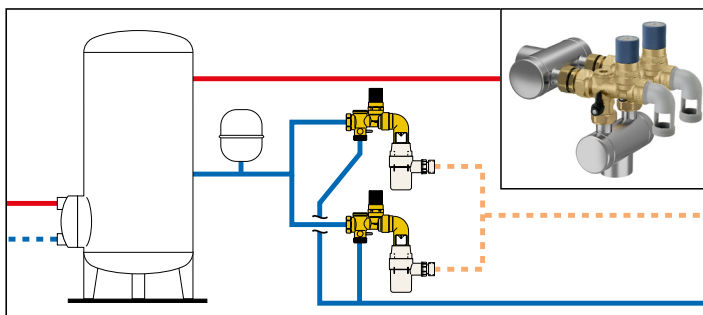


Dopuszczenia

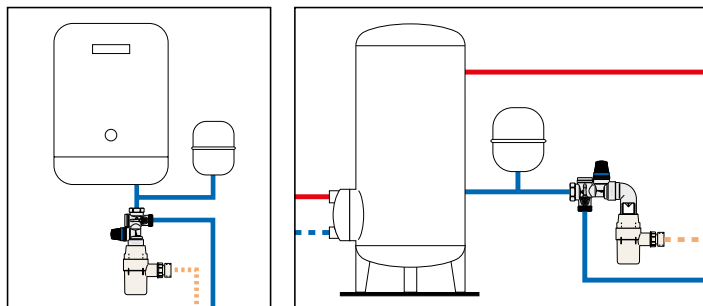
Hydrauliczne grupy bezpieczeństwa są certyfikowane jako zgodne z normą europejską **EN 1487**.

Instalacja

1. Zaleca się czyszczenie instalacji przed montażem (kocioł należy wyczyścić także, po wymianie grupy bezpieczeństwa).
2. Grupy bezpieczeństwa należy montować, podłączając przewód spustowy do rury spustowej, poprzez syfon z serii 319.
3. Zamontuj naczynie wzbiorcze, aby zapobiec wyciekom w wyniku zwiększenia objętości wody, oraz odkładaniu się zanieczyszczeń na elementach grupy bezpieczeństwa.
4. Jeśli ciśnienie wody na wlocie jest zbyt wysokie, zaleca się zamontowanie regulatora ciśnienia.
5. W razie potrzeby można zainstalować równoległe dwie 1-calowe grupy bezpieczeństwa za pomocą zestawu połączeniowego kod 650972. W ten sposób można uzyskać maksymalną moc wyjściową podgrzewacza wody, 36 kW.



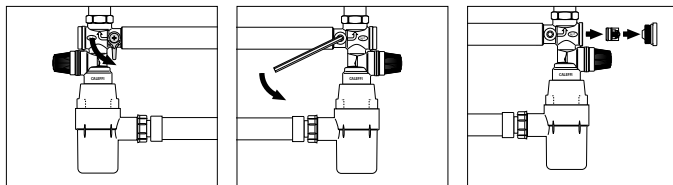
Schematy zastosowania



Działanie

- a) W położeniu roboczym zawór (1) należy otworzyć zgodnie ze wskazaniem na dźwigni. Otwórz zawór do zasilania kotła. Zawór zwrotny, wbudowany w grupę bezpieczeństwa, zapobiega przepływowi zrotnemu wody ciepłej.
- b) Aby opróżnić zasobnik, należy obrócić pokrętkę zaworu bezpieczeństwa (4), po pierwszym otwarciu kranu z ciepłą wodą, aby umożliwić dostęp powietrza.
- c) Zawór bezpieczeństwa znajdujący się w grupie, ma nastawę fabryczną 7 bar.

Sterowanie i zalecenia



1. Aby sprawdzić czy zawór zwrotny działa poprawnie, po zamknięciu zaworu odcinającego, odkręć nakrętkę, która znajduje się po drugiej stronie zaworu odcinającego.
2. Aby grupy bezpieczeństwa działały poprawnie, zaleca się ręczne uruchomienie zaworu bezpieczeństwa i zaworu kulowego przynajmniej raz w miesiącu. Otwory lejka upustowego nie powinny być zaklejane taśmą.

Bezpieczeństwo



Montaż hydraulicznych grup bezpieczeństwa musi być wykonany przez wykwalifikowanego technika zgodnie z tą instrukcją oraz obowiązującymi przepisami.

Jeśli urządzenie nie zostanie zamontowane, uruchomione i konserwowane zgodnie z instrukcją, może nie działać prawidłowo i stanowić zagrożenie dla użytkownika. Upewnij się, że wszystkie połączenia są szczelne. Podczas wykonywania połączeń hydraulicznych upewnij się, że gwint korpusu zaworu nie jest mechanicznie przeciążony, ponieważ w przeciwnym razie z czasem mogą wystąpić pęknięcia i wycieki stanowiące zagrożenie dla mienia i ludzi.

Temperatura wody powyżej 50 °C może powodować poważne poparzenia. Podczas instalacji, uruchamiania i serwisowania urządzenia, należy zachować konieczne środki ostrożności, aby wysokie temperatury cieczy nie naraziły nikogo na niebezpieczeństwo.

W przypadku silnie agresywnej wody należy zastosować odpowiednie środki do uzdatniania wody przed jej przedostaniem się do urządzenia, zgodnie z obowiązującymi przepisami, w przeciwnym razie urządzenie może nie działać prawidłowo.

Pozostawić tę instrukcję użytkownikowi