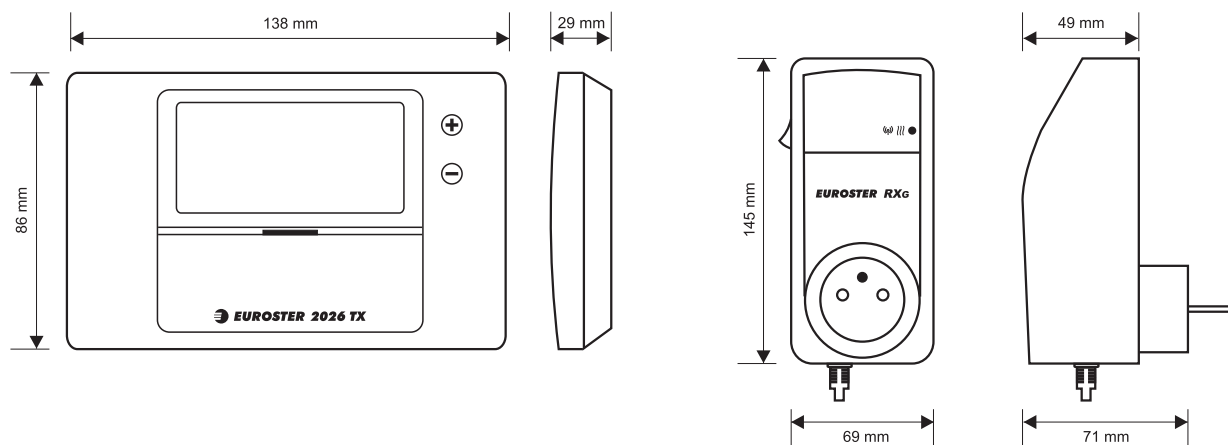


Bezprzewodowy regulator temperatury do wszelkich urządzeń grzewczych i klimatyzacyjnych.



- nie wymaga prowadzenia przewodów pomiędzy regulatorem, a urządzeniem sterowanym,
- dwukierunkowa komunikacja zapewnia wysoką niezawodność działania i odporność na zakłócenia,
- 4 różne poziomy temperatury dla każdego z dni tygodnia,
- intuicyjne, tygodniowe programowanie z dokładnością do 10 minut i funkcją kopiowania programów,
- możliwość współpracy z maksymalnie 6 odbiornikami RXG,
- informacja o poziomie sygnału radiowego,
- czytelny, podświetlany wyświetlacz LCD,
- regulacja temperatury z dokładnością 0,2°C, odczyt temperatury z dokładnością do 0,1°C,
- szereg użytecznych funkcji: chwilowa nastawa temperatury, tryb wakacyjny, sygnalizacja rozładowanych baterii, blokada przycisków, korekta wskazań temperatury, licznik czasu pracy urządzenia grzewczego / klimatyzacyjnego,
- dodatkowe gniazdo do podłączenia dowolnego urządzenia zasilanego z sieci (maksymalnie 16A),
- wykonanie natynkowe.

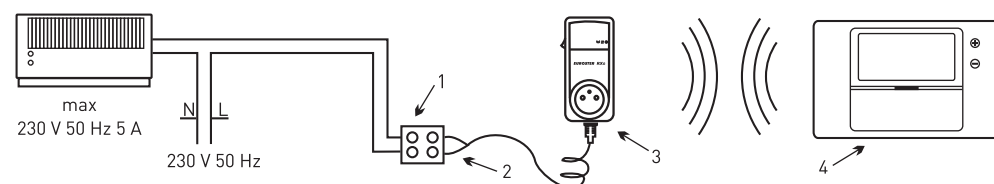
Urządzenie sterowane	systemy grzewcze / klimatyzacyjne
Napięcie zasilania	regulator - 3 V (2 baterie alkaliczne AA) / odbiornik - 230 V 50 Hz
Maksymalny pobór mocy odbiornika	1,1 W
Wyjście odbiornika	przełącznikowe, beznapięciowe, SPST
Maksymalne obciążenie	5 A 230 V 50 Hz
Zakres pomiaru temperatury	od 0°C do +50°C
Zakres regulacji temperatury	od +5°C do +45°C
Dokładność regulacji temperatury	0,2°C
Dokładność wskazań temperatury	0,1°C
Zakres histerezy	0,5; 1,0; 2,0; 4,0°C lub tryb PI
Sygnalizacja wizualna	podświetlany wyświetlacz LCD
Temperatura pracy / przechowywania	od +5°C do +40°C / od -10°C do +45°C
Stopień ochrony	IP 20
Kolor	biały
Sposób montażu	regulator - podstawka / odbiornik - gniazdko 230 V 50 Hz
Waga	regulator bez baterii - 171 g / odbiornik RXG - 340 g
Normy, aprobaty, certyfikaty	zgodność z dyrektywą EMC, LVD, RED, RoHS
Częstotliwość pracy zestawu	868 MHz
Maks. moc nadawania regulatora i odbiornika	<25 mW
Klasa regulatora temperatury	IV
Udział w efektywności energetycznej	2%
Okres gwarancji	2 lata
Wymiary (szer./wys./gł.) mm	regulator - 138/86/29 / odbiornik RXG - 69/193/71
Wyposażenie regulatora	regulator Euroster 2026 TX z podstawką, odbiornik RXG, instrukcja, baterie



Długość przewodu wyjściowego - 2 m

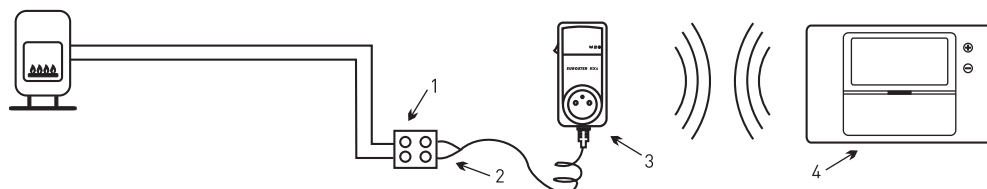
Przedstawione schematy są uproszczone i nie zawierają wszystkich elementów potrzebnych do prawidłowej instalacji.

W UKŁADZIE Z URZĄDZENIEM ZASILANYM 230 V 50 Hz



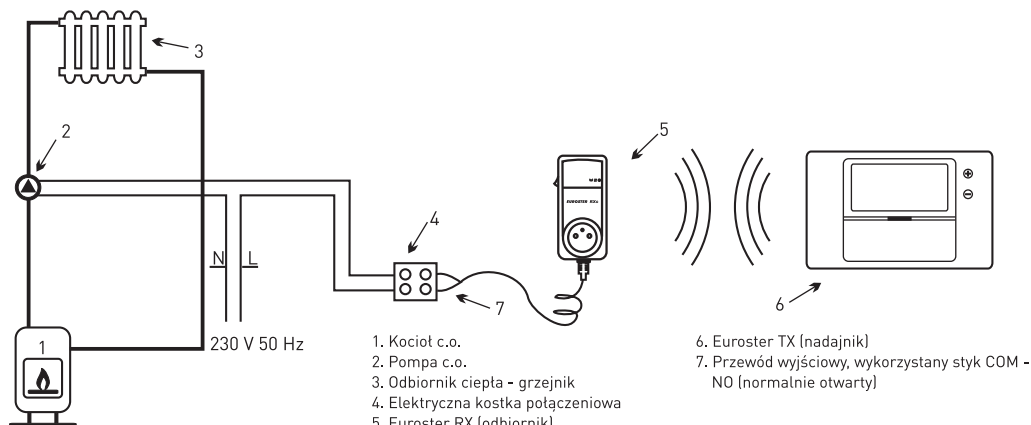
1. Elektryczna kostka potężeniowa
2. Przewód wyjściowy, wykorzystany styk COM - NO (normalnie otwarty)
3. Euroster RX lub RXG (odbiornik)
4. Euroster TX umieszczony w dowolnym pomieszczeniu

W UKŁADZIE Z KOTŁEM GAZOWYM



1. Elektryczna kostka potężeniowa
2. Przewód wyjściowy, wykorzystany styk COM - NO (normalnie otwarty)
3. Euroster RX lub RXG (odbiornik)
4. Euroster TX umieszczony w dowolnym pomieszczeniu

W UKŁADZIE Z POMPĄ C.O.



1. Kocioł c.o.
2. Pompa c.o.
3. Odbiornik ciepła - grzejnik
4. Elektryczna kostka potężeniowa
5. Euroster RX (odbiornik)
6. Euroster TX (nadajnik)
7. Przewód wyjściowy, wykorzystany styk COM - NO (normalnie otwarty)