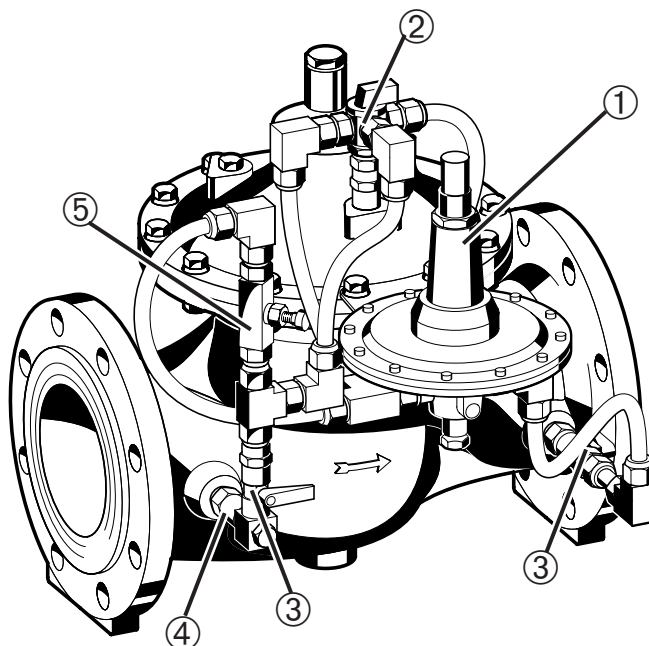
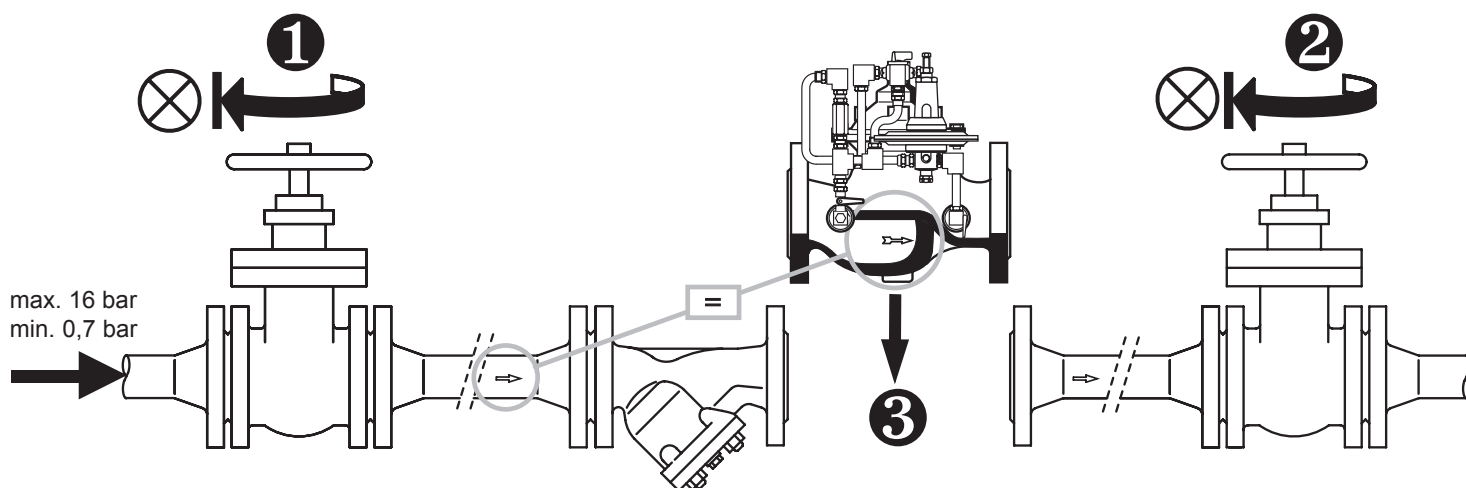


E1 *Elementy zaworu*

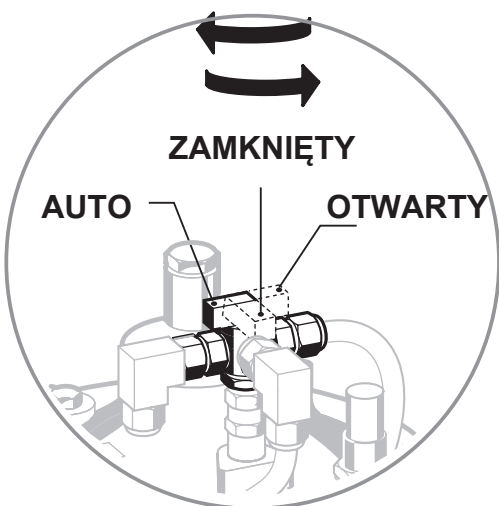
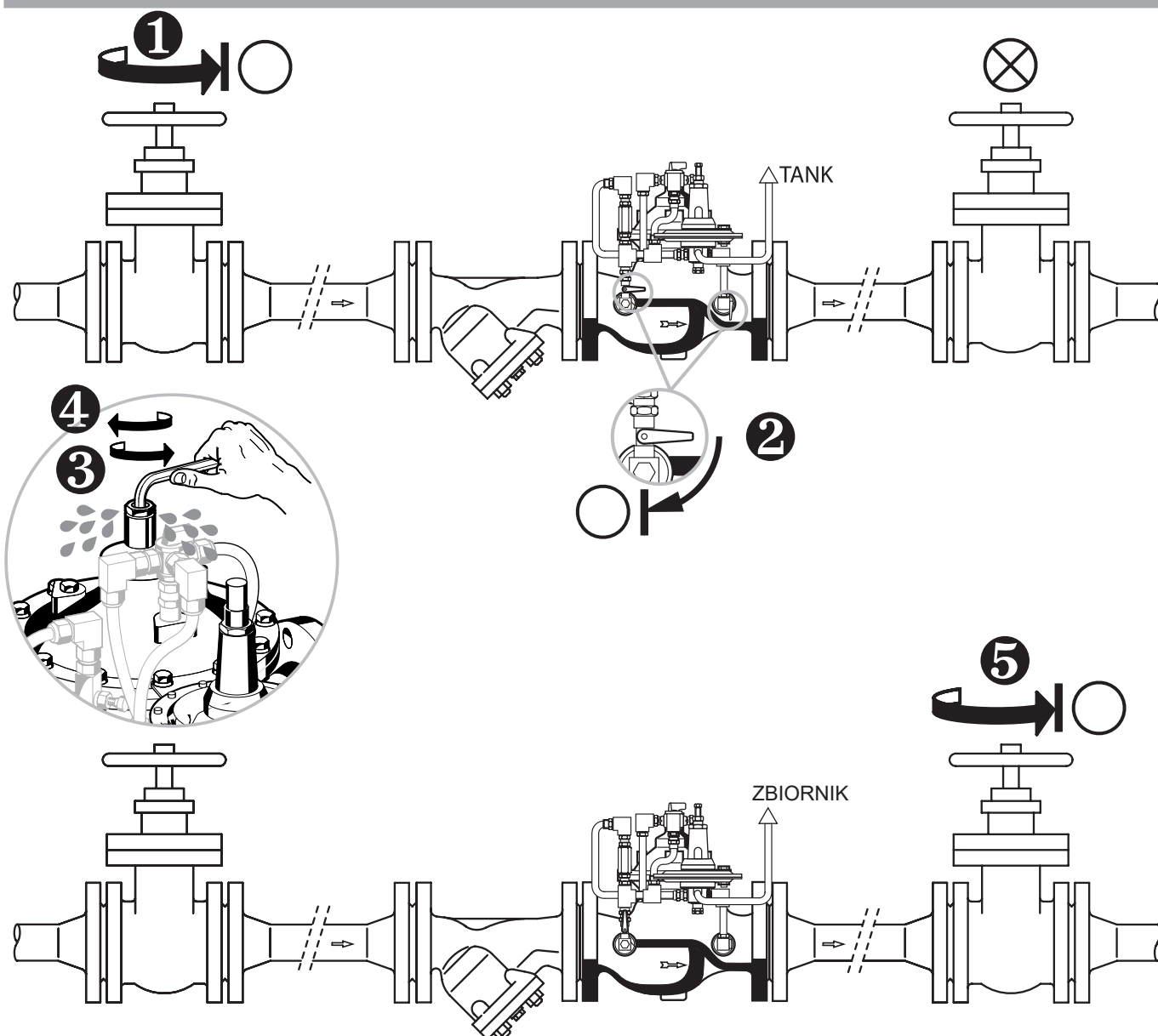
- ① = Zawór pilotowy
- ② = Zawór trójdrogowy
- ③ = Ręczny zawór kulowy
- ④ = Wkład filtracyjny
- ⑤ = Zawór igłowy



E2 *Montaż*



E3 *Uruchomienie*



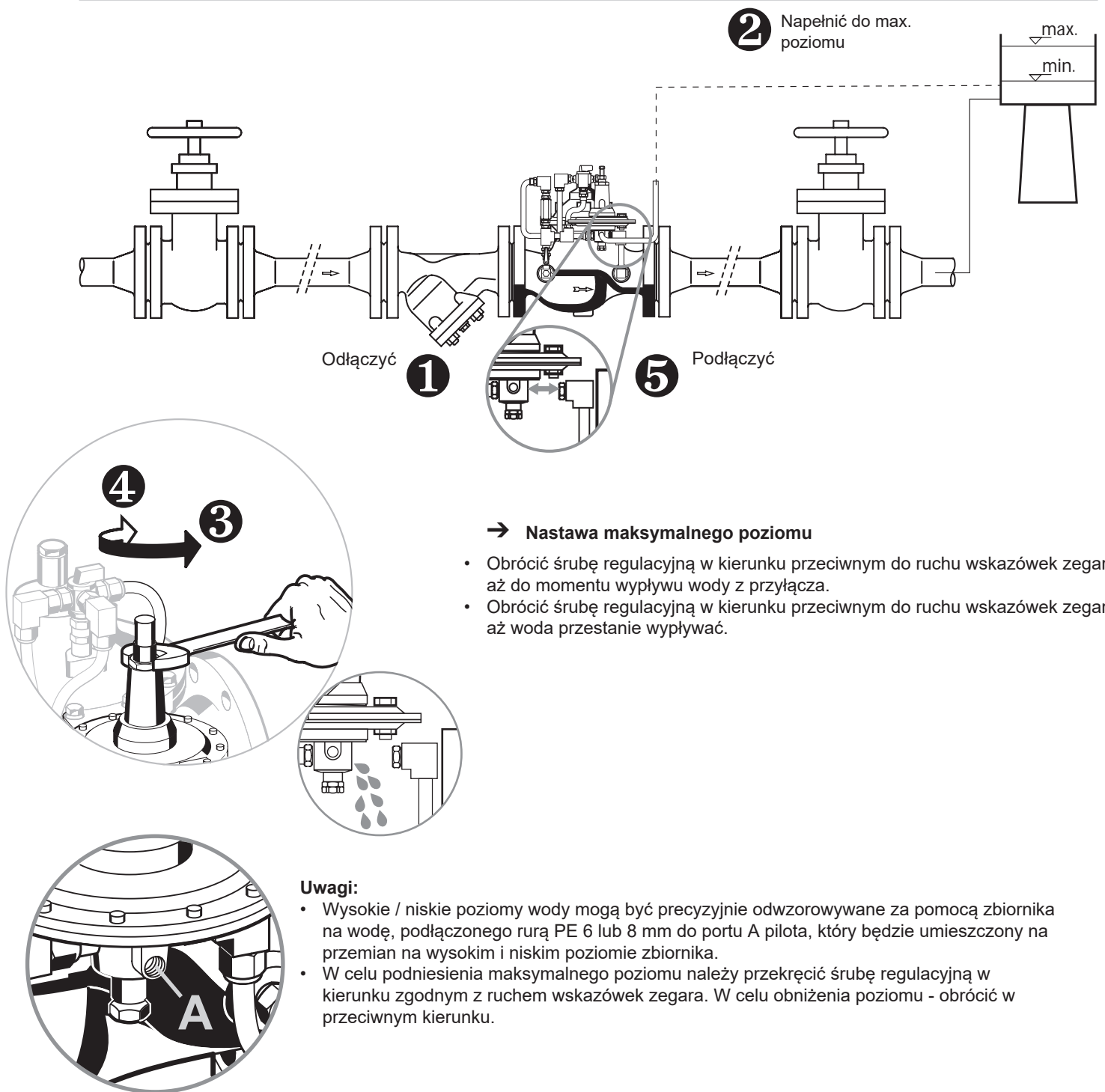
Ręczne zamykanie: przekręcić do pozycji "Zamknięty"

→ Ta pozycja pomija wszystkie funkcje automatycznej obsługi i powoduje pełne zamknięcie.

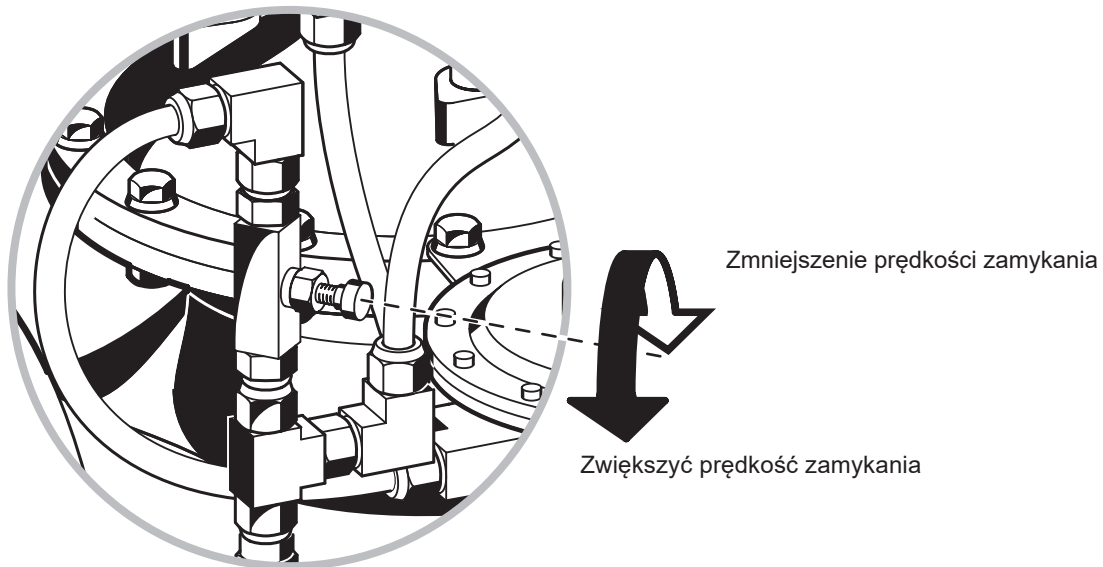
Ręczne otwieranie: Przekręć do pozycji "Otwarty"

Normalne działanie: Zawsze w pozycji "Auto"

E4 Regulacja poziomu wody



E5 *Regulacja szybkości zamykania*



Należy uważać na zbyt szybkie zamykanie ze względu na ryzyko nagłego wzrostu ciśnienia.



Ademco Sp. z o.o.
ul. Domaniewska 39
02-672 Warszawa
wsparcie@resideo.com
homecomfort.resideo.com/pl

Więcej informacji można znaleźć na stronie:
homecomfort.resideo.com/pl