

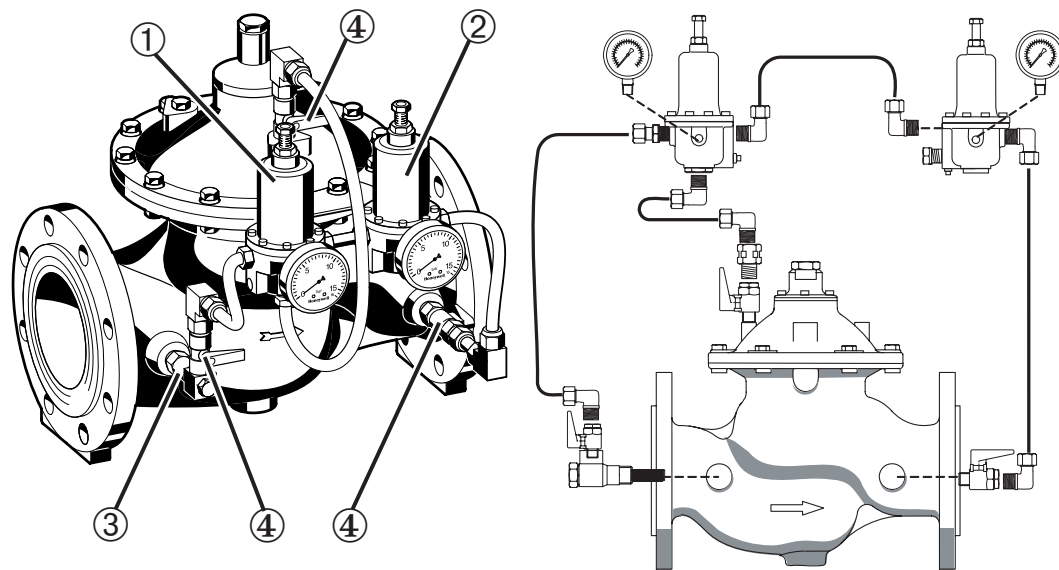
resideo Braukmann VV300



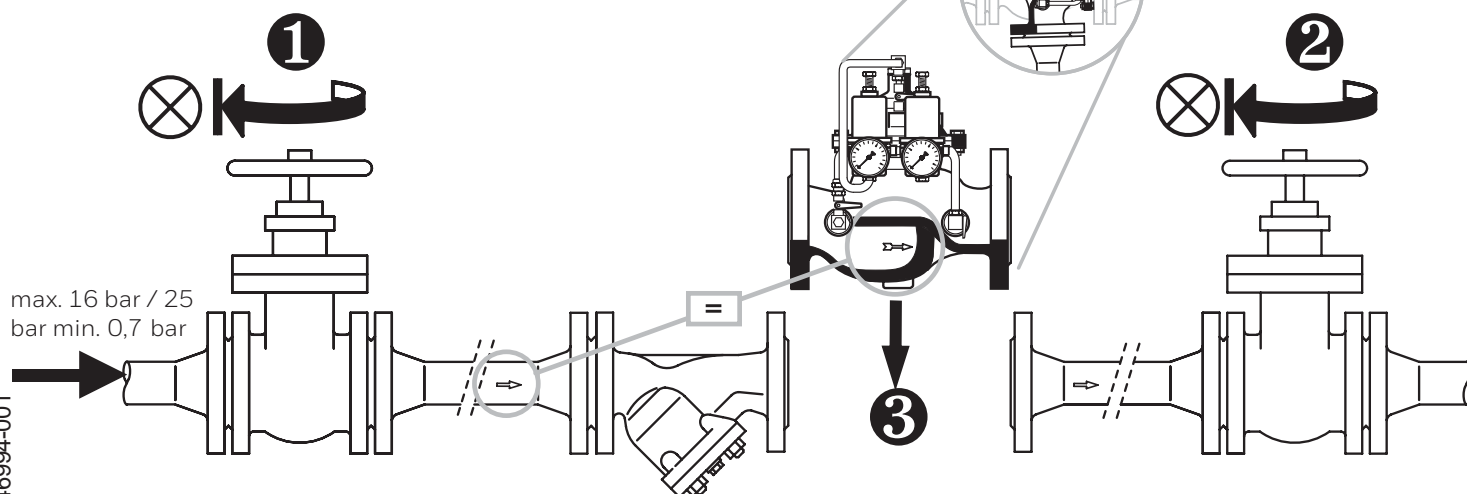
Instrukcja montażu

E1 Elementy zaworu

- ① = Pilot CX-PS ciśnienia wejściowego
- ② = Pilot CX-PR ciśnienia wyjściowego
- ③ = Wkład filtra
- ④ = Ręczny zawór odcinający

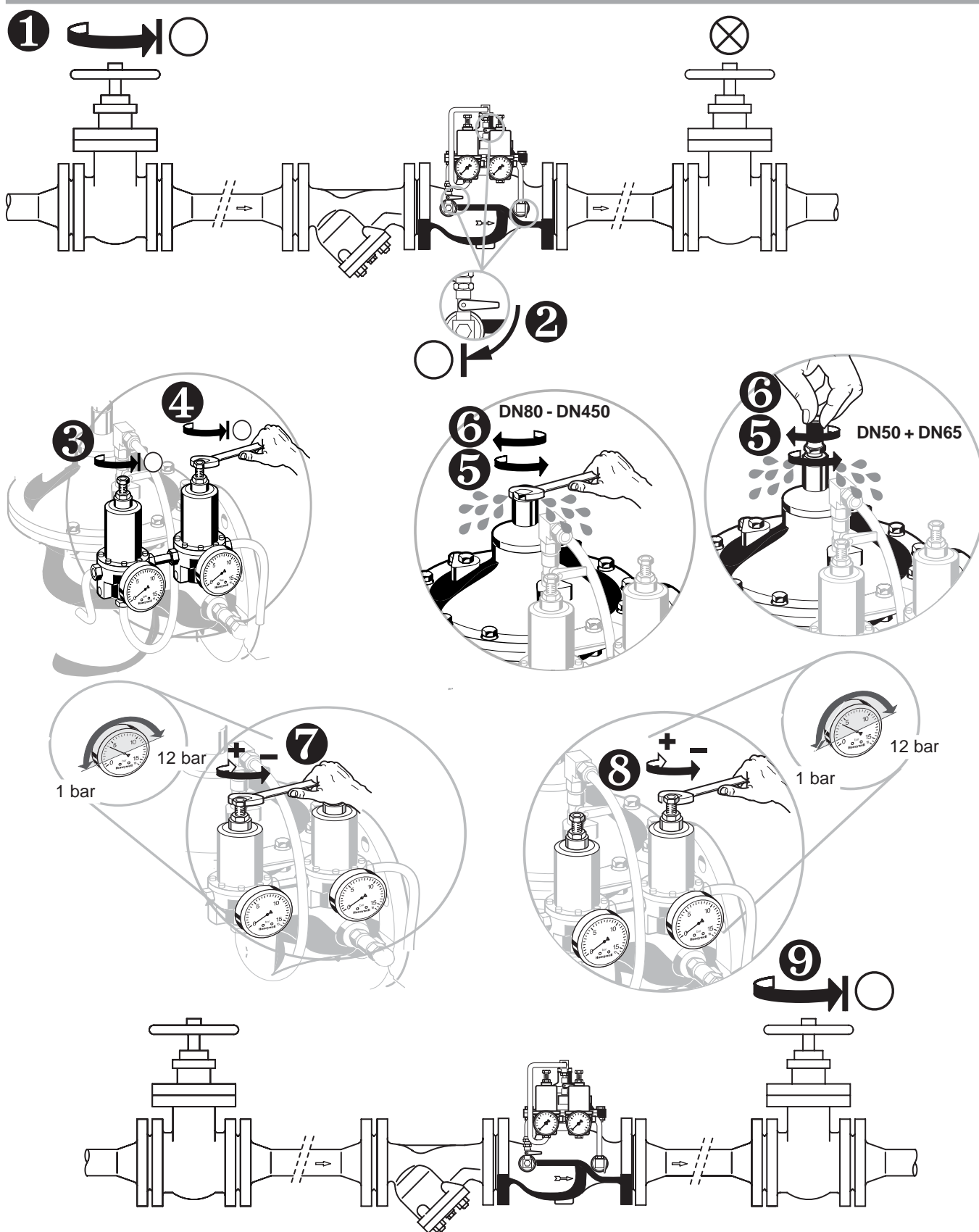


E2 Montaż



R32346994-001

E3 *Uruchomienie*



Ademco Sp. z o.o.
 ul. Domaniewska 39
 02-672 Warszawa
 wsparcie@resideo.com
 homecomfort.resideo.com/pl

Więcej informacji można znaleźć na stronie:
homecomfort.resideo.com/pl