

Instrukcja Obsługi Grzałki

Bedienungsanleitung Für Den Elektroheizstab

Operating Instructions For Immersion Heaters

Manuel D'Utilisation Résistance Électrique

Руководство По Эксплуатации Тэнов

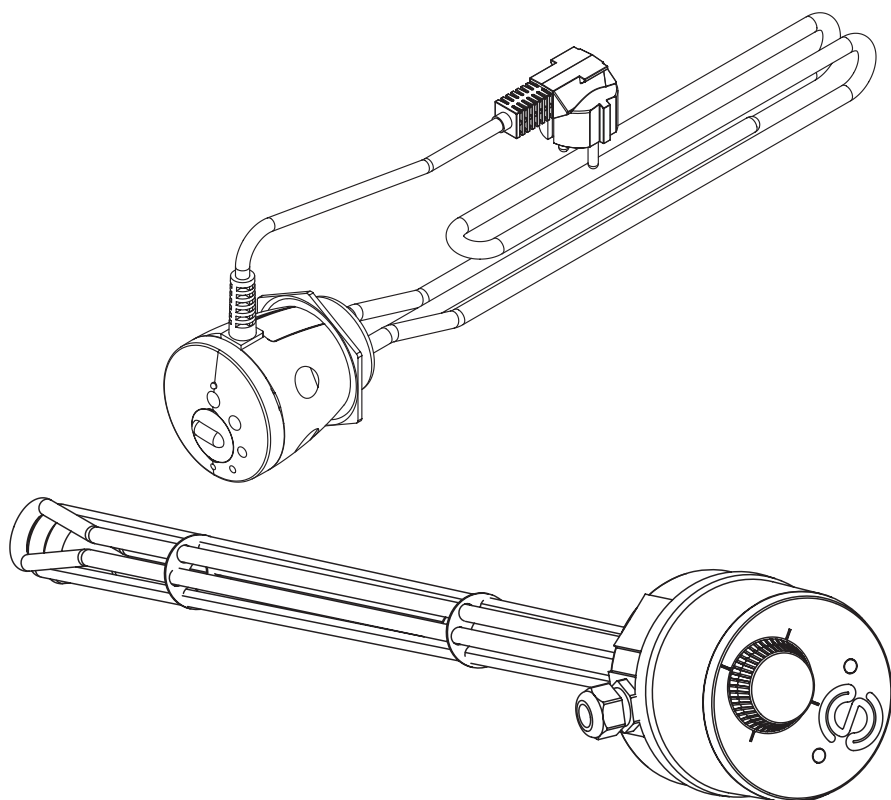
PL

DE

GB

FR

RU





Zużyty produkt nie może być traktowany jako odpad komunalny. Zdemontowane, urządzenie należy dostarczyć do punktu zbiórki sprzętu elektrycznego i elektronicznego w celu recyklingu. Odpowiednie zadysponowanie zużytego produktu zapobiega potencjalnym negatywnym wpływom na środowisko jakie mogłyby wystąpić w przypadku niewłaściwego zagospodarowania odpadów.

W celu uzyskania bardziej szczegółowych informacji na temat recyklingu tego produktu, należy skontaktować się z lokalną jednostką samorządu terytorialnego, ze służbami zagospodarowania odpadów lub ze sklepem w którym zakupiony został ten produkt.

Das Produkt darf nicht als Restmüll behandelt werden. Alle Altgeräte müssen einer getrennten Sammlung zugeführt und bei örtlichen Sammelstellen entsorgt werden. Sachgemäße Entsorgung verhindert die negative Einwirkung auf unsere Umwelt. Für weitere Informationen über Recycling von diesem Produkt, wenden Sie sich bitte an den örtlichen Behörden oder an Ihren Baumarkt.

Used product can't be treated as general communal waste. Disassembled appliance has to be delivered to the collection point of electrical and electronic equipment for recycling. Appropriate utilisation of used product prevents potential negative environmental influences that may occur as a result of inappropriate handling of waste. In order to get more detailed information about recycling this product you should contact the local government unit, waste management service or the shop where this product has been purchased.

Ce produit ne doit pas être traité comme un déchet ordinaire. L'appareil démonté doit être ramené à un point de recyclage approprié pour les déchets électriques et électronique. Le recyclage des produits n'a pas d'impact négatif sur l'environnement, qui pourrait se produire dans le cas d'une mauvaise élimination des déchets. Pour obtenir de plus amples informations sur le recyclage du produit, contacter l'agence régionale de l'ADEME, votre mairie, ou le magasin où le produit a été acheté.

Прибор нельзя выбросить как обыкновенный мусор, его следует сдать в соответственный пункт приема электронных и электрических приборов для последующей утилизации. Соответственный способ утилизации ликвидирует возможное негативное влияние на окружающую среду. Для получения более подробной информации относительно утилизации этого изделия следует обратиться в соответственную региональную службу по утилизации или в магазин, в котором было приобретено изделие.

1. Producent KOSPEL S.A. w Koszalinie - udziela kupującemu - użytkownikowi gwarancji co do jakości wyrobu na okres 24 miesiące od daty sprzedaży.
2. W przypadku ujawnienia się wady kupujący - użytkownik jest zobowiązany dostarczyć grzałkę do sprzedawcy wraz z dokumentem potwierdzającym datę zakupu.
3. Producent ponosi odpowiedzialność z tytułu gwarancji tylko wtedy, gdy wada powstała z przyczyny tkwiącej w samym urządzeniu.
4. Do producenta należy prawo wyboru czy usunąć wadę czy dostarczyć urządzenie wolne od wad.
5. Naprawa gwarancyjna jest bezpłatna.
6. Okres gwarancji ulega przedłużeniu o czas, w którym kupujący - użytkownik nie mógł z urządzenia korzystać wskutek jego wad.
7. Wyżej wymienione warunki gwarancji dotyczą wyrobów KOSPEL S.A. zakupionych i użytkowanych na terytorium Polski.
8. Udzielona gwarancja nie wyłącza, nie ogranicza, ani nie zawiesza uprawnień kupującego wynikających z niezgodności towaru z umową.

Przeznaczenie

Grzałka przeznaczona jest wyłącznie do ogrzewania wody w pojemnościowych ogrzewaczach wody i wymiennikach c.w.u.

Instalacja

- a. Opróżnić wymiennik z wody.
- b. Wykręcić z wymiennika korek 1½”.
- c. Wkręcić za pomocą klucza grzałkę.
- d. Napełnić wymiennik wodą.
- e. Sprawdzić szczelność połączenia gwintowego.

GRW-1,4/230 typ 50; GRW-2,0/230 typ 50 , GRW-3,0/230 typ 50

- Podłączyć grzałkę do gniazdka sieciowego wyposażonego w bolec ochronny „PE”.

GRW-3,0/400 typ 50; GRW-4,5/400 typ 50; GRW-6,0/400 typ 50; GRW-7,5/400 typ 50; GRW-9,0/400 typ 50

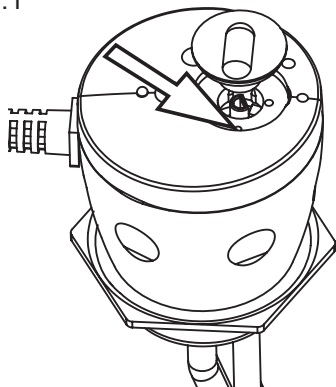
- Podłączenie grzałki do instalacji elektrycznej powinien wykonać uprawniony elektryk. Producent nie odpowiada za uszkodzenia grzałki powstałe w wyniku nieprawidłowej instalacji.

Grzałka posiada wbudowany termostat oraz wyłącznik termiczny zabezpieczający urządzenie przed przekroczeniem dopuszczalnej temperatury.

W przypadku zadziałania wyłącznika termicznego należy:

- odłączyć grzałkę od sieci,
- schłodzić wymiennik,
- sprawdzić przyczynę zadziałania wyłącznika

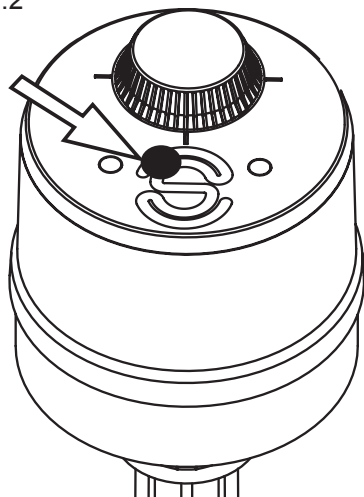
Rys.1



GRW-1,4/230 typ 50; GRW-2,0/230 typ 50, GRW-3,0/230 typ 50 (rys.1).

- zdjąć pokrętko termostatu, wcisnąć przycisk wyłącznika, przez otwór oznaczony strzałką,

Rys.2



GRW-3,0/400 typ 50; GRW-4,5/400 typ 50; GRW-6,0/400 typ 50; GRW-7,5/400 typ 50; GRW-9,0/400 typ 50 (rys.2).

- wcisnąć wkrętakiem bezpiecznik temperatury znajdujący się pod zaślepką w otworze obok pokrętki termostatu, Podłączyć grzałkę do sieci.

- a. Nie należy włączać zasilania dopóki grzałka nie jest zanurzona w wodzie.
- b. Nie należy czyścić grzałki ostrymi środkami czyszczącymi.
- c. Nie wolno naprawiać grzałki we własnym zakresie.
- d. Nie wolno zanurzać grzałki w cieczy innej, niż woda.
- e. Grzałka nie może pracować „na sucho” - cały element grzejny musi znajdować się w wodzie.
- f. Nie wolno stosować grzałki w zbiornikach ze stali nierdzewnej.
- g. Nie należy montować grzałki w urządzeniach z innym źródłem ciepła przekraczającym temperaturę 80°C.
- h. W przypadku korzystania z innego źródła ciepła (np. kocioł węglowy) po sezonie grzewczym sprawdzić poprawność działania grzałki. Przy nieprawidłowym działaniu GRW wykonać czynności opisane w pkt. „Eksploatacja”

Zapoznanie się z treścią niniejszej instrukcji obsługi umożliwi prawidłową instalację i eksploatację urządzenia, zapewniając jego długotrwałą i niezawodną pracę.

Producent zastrzega sobie prawo wprowadzania zmian jakie będzie uważał za wskazane, a które nie będą uwidocznione w instrukcji obsługi, przy czym zasadnicze cechy wyrobu zostaną zachowane.

Garantiebedingungen

1. Es wird eine Garantie für die Dauer von 24 Monaten ab Kaufdatum gemäß unter den folgenden Bedingungen zugesichert.
2. Sind die Mängel aufgetreten, so ist der Käufer-Nutzer dazu verpflichtet, den Heizstab zum Verkäufer samt Kaufnachweis zu bringen.
3. Die Garantie erstreckt sich auf die Mängel, die auf Material- oder Herstellungsfehler zurückzuführen sind.
4. Der Hersteller darf entscheiden ob das Gerät repariert oder ausgetauscht werden muss.
5. Die Garantiereparatur ist kostenfrei.
6. Für die Geräte die während der Reparatur nicht im Betrieb bleiben konnten, verlängert sich die Garantiezeit um die Zeit der Betriebsunterbrechung.
7. Die Garantiebedingungen finden die Anwendung nur bei Produkten der Firma Kospel S.A. die in Deutschland erworben sind.
8. Der Anspruch auf die Garantieleistung schließt nicht aus und schränkt nicht ein, die Rechte des Käufers, die bei der Unstimmigkeiten zwischen erworbenen Artikel und den abgeschlossen Kaufvertrag entstanden sind.

Einsatzbereich

Der Elektroheizstab ist ausschließlich für Erwärmung vom Wasser im Wasserspeicher gedacht.

Montage

- a. den Behälter leeren,
 - b. die Anschlussmuffe (1½“) des Behälters herausnehmen,
 - c. den Elektroheizstab an den Behälter mithilfe des Montageschlüssels anbringen,
 - d. den Behälter mit Wasser füllen,
 - e. die Dichtigkeit der Gewinde überprüfen,
- GRW-1,4/230 Typ 50; GRW-2,0/230 Typ 50, GRW-3,0/230 Typ 50**
- den Elektroheizstab an das, mit dem Schutzleiter ausgestattete Stromnetz anschließen,

GRW-3,0/400 Typ 50; GRW-4,5/400 Typ 50; GRW-6,0/400 Typ 50; GRW-7,5/400 Typ 50; GRW-9,0/400 Typ 50

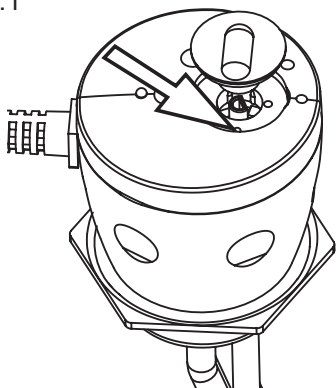
- Der Elektroanschluss muss von einem Fachmann durchgeführt werden.
Durch die unsachgemäße Montage verursachte Schäden stellen keinen Gewährleistungsfall dar.

Der Elektroheizstab ist mit Thermoregulierung und mit einem Übertemperaturbegrenzer ausgestattet, der das Gerät vor übermäßiger Temperatur schützt.

Wird der Übertemperaturbegrenzer aktiviert, ist folgend vorzugehen:

- den Elektroheizstab vom Stromnetz trennen,
- den Behälter abkühlen lassen,
- die Ursache feststellen,

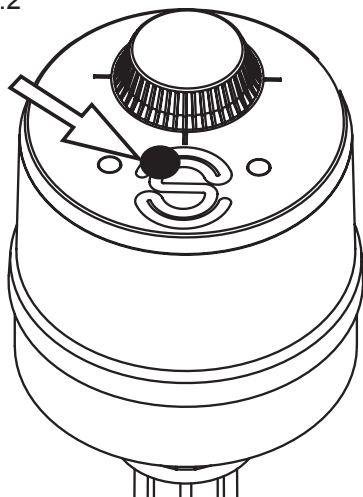
Bild.1



GRW-1,4/230 typ 50; GRW-2,0/230 typ 50, GRW-3,0/230 typ 50 (Bild.1).

- den Regler der Thermoregelung abnehmen,
- das Stift des Übertemperaturbegrenzers eindrücken,

Bild.2



GRW-3,0/400 typ 50; GRW-4,5/400 typ 50; GRW-6,0/400 typ 50; GRW-7,5/400 typ 50; GRW-9,0/400 typ 50 (Bild.2).

- den sich neben Thermoregelung befindender Stift des Übertemperaturbegrenzers eindrücken,

Den elektroheizstab an das stromnetz wieder anschließen.

Unsachgemäße Benutzung

- a. Der Elektroheizstab darf nicht in Betrieb genommen werden solange er nicht ausreichend vom Wasser umgeben ist,
- b. Der Elektroheizstab darf nicht mit scharfen Gegenständen gereinigt werden,
- c. Durchführung jeglicher eigenen Reparaturen ist unzulässig,
- d. Der Elektroheizstab darf nicht mit einem anderen Medium als Wasser in Betrieb genommen werden,
- e. Trockenbetrieb ist unzulässig,
- f. Der Heizstab darf NICHT im Behälter eingesetzt werden, wo die Temperatur infolge Einsatzes anderer Wärmequellen über 80°C steigt,
- g. Der Heizstab darf NICHT im Edelstahlbehälter in Betrieb genommen werden,
- h. Bei einer Zusammenarbeit mit einer anderen Wärmequelle ist es empfohlen die Funktion des Elektroheizstabes zu überprüfen.

Die Bedienungsanleitung ermöglicht eine richtige Installation und Nutzung, bzw. sichert die dauerhafte und störungsfreie Arbeit des Gerätes. Der Hersteller behält sich das Recht vor, Änderungen am Produkt durchzuführen.

1. The product carries manufacturer's 24 months warranty starts on the date of purchase. The warranty covers all defects originating from faulty materials and workmanship.
2. If a fault of the appliance is noticed the user is obliged to inform about the fact an importer.
3. The warranty will not cover any call out charges that are a user or external control fault.
4. It is importer's right to decide whether the broken down unit will be repaired or replaced.
5. The warranty covers the replacement of any faulty parts and labour costs.
6. Warranty period is automatically extended for a period of time during which the unit does not work because of its defect.
7. Warranty repairs cannot be performed if the warranty card is not filled. Statutory rights can be claimed if the user holds a proof of a purchase.
8. The warranty does not exclude or limit the buyer's statutory rights which come out of nonconformity of goods with the contract.

Application

The GRW range of immersion heater is intended to heat the water in storage water heaters and heat exchangers only.

Installation

- a. Drain all the water from cylinder
- b. Screw out the cork 1½"
- c. Fit the immersion heater using the tool
- d. Refill cylinder with water
- e. Check for leaks in threaded connection.

GRW-1,4/230 type 50; GRW-2,0/230 type 50 , GRW-3,0/230 type 50

- connect the immersion heater to the socket outlet with an earth contact (PE).

GRW-3,0/400 type 50; GRW-4,5/400 type 50; GRW-6,0/400 type 50; GRW-7,5/400 type 50; GRW-9,0/400 type 50

- electrical connection must be done by a licensed electrician.

Manufacturer is not responsible for damages to the immersion heater caused by poor or incorrect installation work.

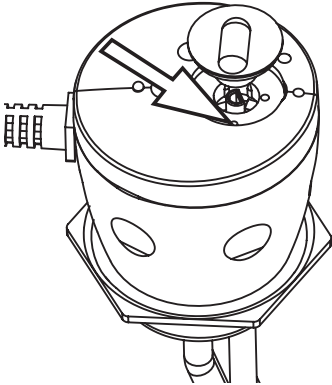
Operation

The immersion heater is equipped with thermostat and thermoswitch to prevent overheating.

Procedures to follow in case of overheating:

- disconnect the heater from the mains
- cool the cylinder down
- check the cause of overheating

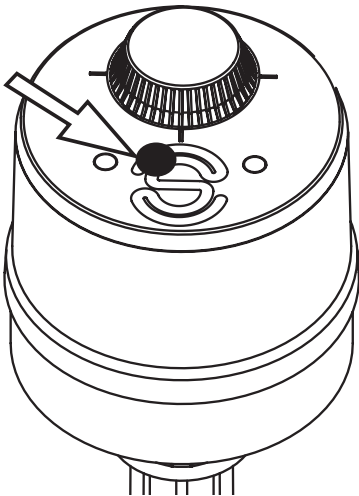
fig.1



GRW-1,4/230 type 50; GRW-2,0/230 type 50, GRW-3,0/230 type 50 (see fig.1).

- remove the control knob, push the switch button through the hole which shows an arrow.

fig.2



GRW-3,0/400 type 50; GRW-4,5/400 type 50; GRW-6,0/400 type 50; GRW-7,5/400 type 50; GRW-9,0/400 type 50 (see fig.2).

- push the thermal fuse using the screwdriver, the thermal fuse is placed in the hole near the control knob,

Connect the heater to the mains.

- a. Do not turn the power on unless the unit is immersed in water
- b. Do not clean the unit by strong cleaning agents
- c. Do not attempt to repair the unit yourself
- d. The unit must be immersed in water only.
- e. The unit can not work in the air.
- f. It is not allowed to mount the unit to the cylinder made of stainless steel.
- g. It is not allowed to mount the unit to the device with another heat source with temperature over 80°C.
- h. If you use another heat source (e.g. coal-fired furnace), make sure the unit works correctly after each heating season. In the case of any failure follow the steps described in paragraph „Operation”.

Familiarising with the operating instructions will ensure a long life and reliable operation of this product. Kospel S.A. may make minor changes in the appliance if necessary, which will not be included in the operating instruction, as long as the main features of the product remain the same.

Conditions de garantie

1. Fabricant/Importateur - fournit à l'acheteur une garantie de la qualité du produit pour une période de 24 mois à compter de la date de vente.
2. En cas de défauts acheteur – l'utilisateur est tenu de remettre le produit avec preuve d'achat au vendeur.
3. Fabricant/Importateur – est responsable pour la garantie seulement dans le cas où le défaut provient de causes inhérentes à l'appareil lui-même.
4. Fabricant/Importateur a le droit de choisir, de supprimer un défaut, ou bien fournir l'appareil sans défauts.
5. Le service de garantie est gratuite.
6. La période de garantie est prolongée d'une période pendant laquelle l'acheteur - utilisateur ne pouvait pas utiliser l'appareil en raison de ses défauts.
7. Si la carte de garantie n'est pas remplie la garantie n'est pas valable. Il est possible d'enquêter sur la garantie sur la base de ticket d'achats.

Destination

Résistance est destinée uniquement à chauffer l'eau dans des ballons et préparateurs d'e.c.s

Installation

- a. Vidanger le préparateur d'eau.
- b. Dévisser le bouchon 1½" de préparateur.
- c. Visser la résistance à l'aide d'une clé.
- d. Remplir le préparateur d'eau.
- e. Vérifier l'étanchéité

GRW-1,4/230 type 50; GRW-2,0/230 type 50 , GRW-3,0/230 type 50

- Brancher la résistance à une prise électrique avec mise à la terre.

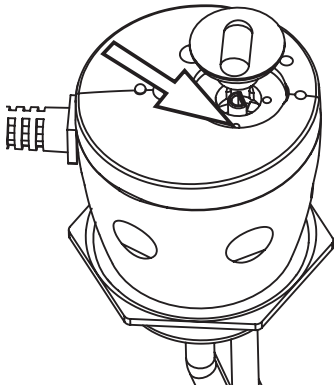
GRW-3,0/400 type 50; GRW-4,5/400 type 50; GRW-6,0/400 type 50; GRW-7,5/400 type 50; GRW-9,0/400 type 50

- Le branchement électrique doit être réalisé par un électricien qualifié.
- Fabricant/Importateur n'est pas responsable des dommages résultant d'une mauvaise installation.

Résistance est équipée d'une thermostat et une interrupteur thermique de sécurité protègent l'appareil en cas de dépassement de la température autorisée. Dans le cas de fonctionnement de interrupteur thermique il faut:

- débrancher la résistance de réseau électrique,
- refroidir le préparateur,
- vérifier la cause du fonctionnement de interrupteur.

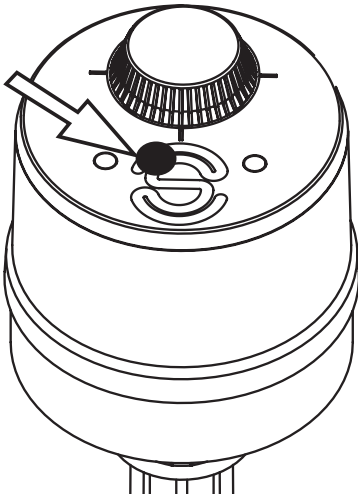
fig.1



GRW-1,4/230 type 50; GRW-2,0/230 type 50, GRW-3,0/230 type 50 (flèche fig.1).

- retirer le bouton du thermostat, enfoncer le bouton de réarmements à travers le trou

fig.2



GRW-3,0/400 type 50; GRW-4,5/400 type 50; GRW-6,0/400 type 50; GRW-7,5/400 type 50; GRW-9,0/400 type 50 (flèche fig.2).

- enfoncer avec tournevis le bouton de réarmements à travers le trou a cote de bouton du thermostat.

Brancher la résistance au réseau électrique.

Une mauvaise utilisation

- a. Ne pas brancher le courant électrique avant que résistance soit complètement immergée dans l'eau.
- b. Il ne faut pas nettoyer de résistance avec produits nettoyants forts.
- c. Il ne faut pas tenter de réparer la résistance par soi-même.
- d. Ne pas plonger la résistance dans un autre liquide que l'eau.
- e. La résistance ne peut pas fonctionner dans l'air.
- f. La résistance ne doit pas être utilisé dans des cuves en acier inoxydable.
- g. Ne pas installer la résistance dans un l'appareil avec une autre source de chaleur dépassant la température 80°C.
- h. Dans ce cas de utilisation d'une autre source de chaleur (p.ex: chaudière charbonne) après saison de chauffage vérifier bonne fonctionnement de résistance. En cas de manque de chauffage suivez les étapes décrites dans la section „Exploitation”.

Lire et suivre attentivement les instructions d'installation et d'utilisation afin d'assurer un fonctionnement et une durée de vie optimales de votre matériel.

Fabricant/Importateur peut effectuer les changements éventuels sur l'appareil, qui ne seraient pas indiqués dans la notice d'installation et d'utilisation, à condition que les caractéristiques principales du chauffe-eau soient les mêmes.

1. Предприятие изготовитель KOSPEL S.A., г. Кошалин предоставляет покупателю-пользователю гарантию качества изделия на срок 24 месяцев с дня продажи.
2. В случае обнаружения неисправности покупатель-пользователь обязан доставить устройство продавцу.
3. Изготовитель несёт гарантийную ответственность только тогда, когда неисправность возникла вследствие производственного дефекта.
4. Изготовитель оставляет за собой право выбора: устранить дефект или доставить новое устройство.
5. Гарантийный ремонт осуществляется бесплатно.
6. Гарантийный срок продлевается на отрезок времени, в течении которого покупатель-пользователь не мог пользоваться изделием вследствие производственного дефекта.
7. Не заполненный гарантийный талон исключает выполнение гарантийных обязательств. Допускается требование гарантийных обязательств на основании документа покупки изделия.

Предназначение

Изделие предназначено исключительно для нагрева воды в накопительных водонагревателях и в теплообменниках косвенного нагрева.

Монтаж

- a. Слить из бойлера воду.
- b. Открутить в бойлере заглушку 1½".
- c. Вкрутить ТЭН при помощи гаечного ключа.
- d. Заполнить бойлер водой.
- e. Проверить герметичность резьбового соединения.

GRW-1,4/230 Тип 50; GRW-2,0/230 Тип 50, GRW-3,0/230 Тип 50

- Подключить кабель питания с вилкой к розетке с защитным штырем (PE).

GRW-3,0/400 Тип 50; GRW-4,5/400 Тип 50; GRW-6,0/400 Тип 50; GRW-7,5/400 Тип 50; GRW-9,0/400 Тип 50

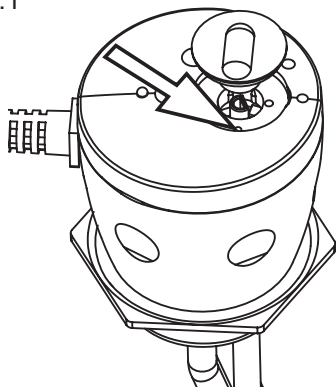
- Подключение ТЭНа к электросети должен осуществить квалифицированный электрик.

Производитель не отвечает за поломку ТЭНа, возникшую в результате неправильного монтажа.

Изделие имеет встроенный термический выключатель, предохраняющий прибор от превышения допустимой температуры. В случае срабатывания термического выключателя следует:

- отключить ТЭН от электросети,
- остудить теплообменник,
- проверить причину срабатывания выключателя

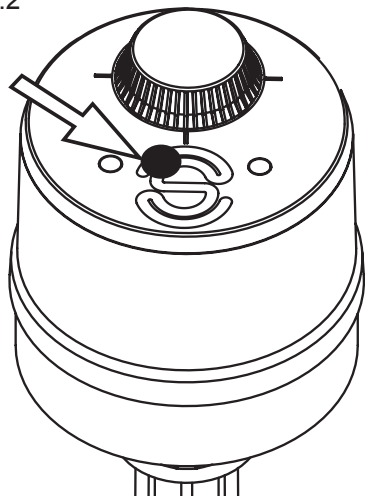
рис.1



GRW-1,4/230 Тип 50; GRW-2,0/230 Тип 50, GRW-3,0/230 Тип 50 (рис.1).

- снять переключатель терморегулятора, нажать кнопку выключателя в отверстии, обозначенном стрелкой,

рис.2

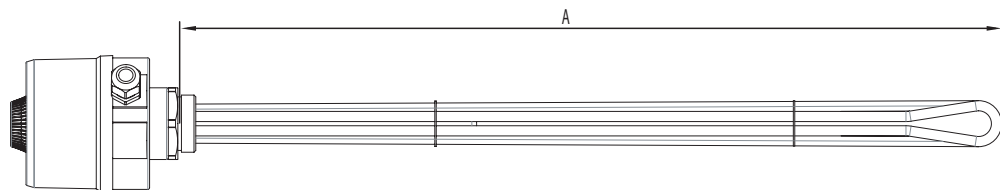


GRW-3,0/400 Тип 50; GRW-4,5/400 Тип 50; GRW-6,0/400 Тип 50; GRW-7,5/400 Тип 50; GRW-9,0/400 Тип 50 (рис.2).

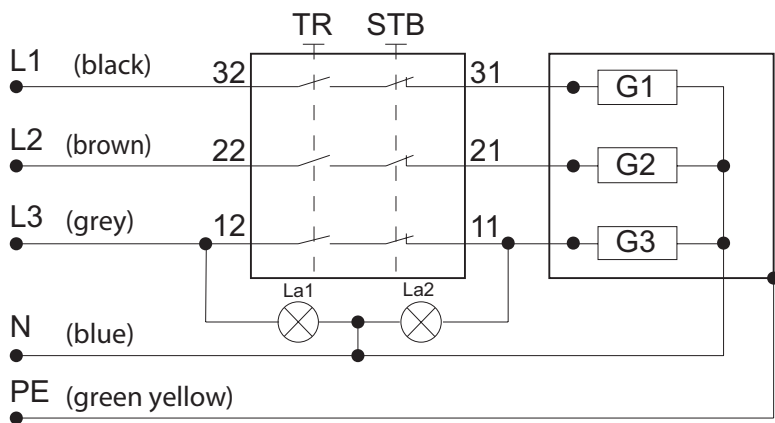
- вдавить отверткой предохранитель температуры, находящийся в отверстии около переключателя термостата, Подключить тэн к электросети.

- a. Не следует включать электропитание если ТЭН не находится полностью в воде.
- b. Не следует чистить ТЭН едкими моющими средствами.
- c. ТЭН нельзя ремонтировать собственными силами.
- d. Не следует опускать ТЭН в другую жидкость кроме воды.
- e. ТЭН не должен работать в воздухе.
- f. ТЭН нельзя использовать в бойлерах, изготовленных из нержавеющей стали.
- g. ТЭН не следует устанавливать в приборах с дополнительным источником тепла, превышающим температуру 80°C
- h. В случае пользования другим источником тепла (например твердотопливный котел) после отопительного сезона следует проверить правильность работы ТЭНа. При неправильной работе GRW следует осуществить действия, указанные в п. „Эксплуатация”.

Ознакомление с настоящим руководством по эксплуатации позволит правильно установить и использовать прибор, обеспечит его длительную безаварийную работу. Производитель оставляет за собой право внесения конструктивных изменений, которые посчитает необходимыми и которые не будут указаны в этом руководстве по эксплуатации, при этом главные характеристики изделия не изменятся.



	GRW-3,0/400 typ 50	GRW-4,5/400 typ 50	GRW-6,0/400 typ 50	GRW-7,5/400 typ 50	GRW-9,0/400 typ 50
P	3000W	4500W	6000W	7500W	9000W
U	400V 3N~				
A	~270mm	~350mm	~460mm	~570mm	~680mm
T	9 ±6°C - 75 ±3°C				
T>	98 ±8°C.				



GB	PL	DE	FR	RU
Black	Czarny	Schwarz	Noir	Черный
Brown	Brązowy	Braun	Brown	Браун
Grey	Szary	Grau	Gris	Серый
Blue	Niebieski	Blau	Bleu	Синий
Green yellow	Zielono żółty	Grün, gelb	Vert jaune	Зеленый желтый

	GRW-1,4/230 typ 50	GRW-2,0/230 typ 50	GRW-3,0/230 typ 50
P	1400W	2000W	3000W
U	230V~		
A	~290mm		~350mm
T	5 - 60 ±5°C		
T>	77 ±7°C.		



KOSPEL S.A. 75-136 Koszalin, ul. Olchowa 1
tel. +48 94 31 70 565
serwis@kospel.pl www.kospel.pl