

PCOw...Z

Pompy cyrkulacyjne
do wody pitnej

PRZEZNACZENIE

Pompy PCOw...Z przeznaczone są wyłącznie do wody pitnej zgodnie z Rozporządzeniem Komisji WE nr 641/2009.

ZASTOSOWANIE

Pompy PCOw...Z stosowane są w małych i średnich instalacjach wody pitnej.

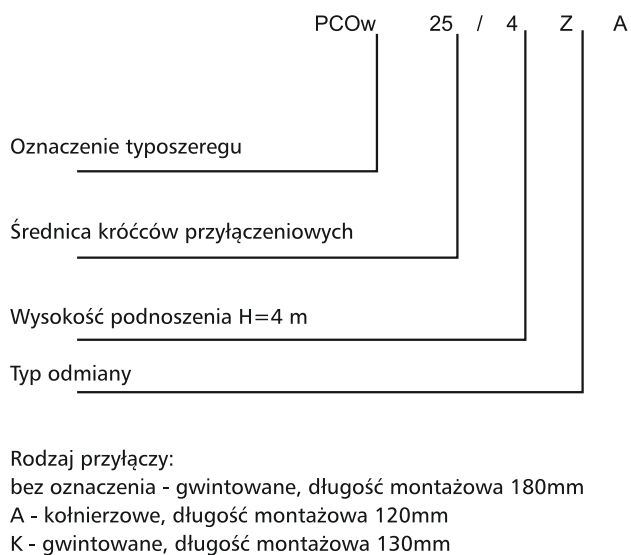
ZAKRES UŻYTKOWANIA

Wydajność	do 7,6 m ³ /h
Wysokość podnoszenia	do 8 m
Ciśnienie robocze	1,0 MPa
Średnica przyłączy	1/2", 3/4", 1" lub 1 1/4"
Temperatura czynnika	do 110°C

CECHY KONSTRUKCYJNE

- część hydrauliczna**
- pompa bezdławnicowa,
 - żeliwny korpus z króćcami o jednakowej średnicy, poddany katodowej obróbce
 - wirnik zamknięty,
 - przyłącza gwintowane lub kołnierzowe,
- silnik**
- „mokry” wirnik silnika,
 - stopniowa regulacja prędkości obrotowej,
 - ceramiczny wał i łożyska ślizgowe,
 - płyta łożyskowa ze stali nierdzewnej,
 - uzwojenie silnika podwójnie izolowane,
 - stojan wyposażony w otwory drenażowe.

KLUCZ OZNACZEŃ

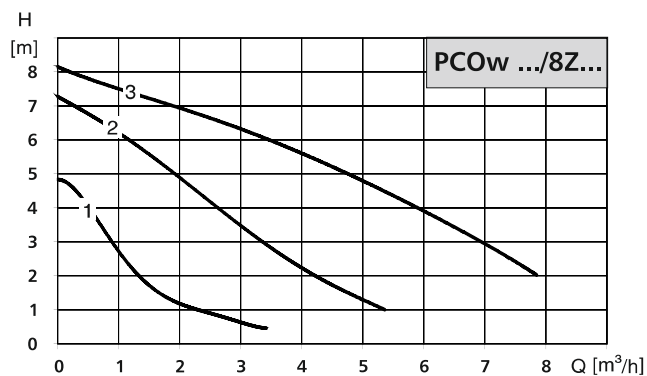
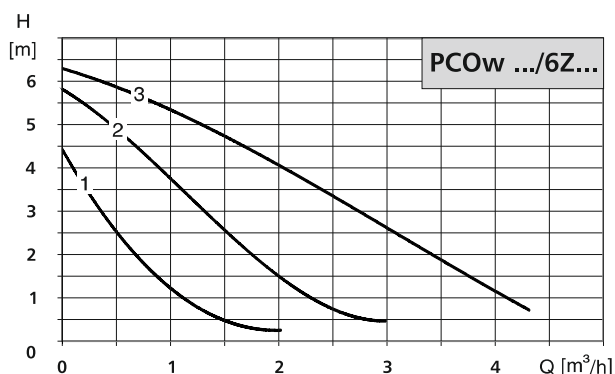
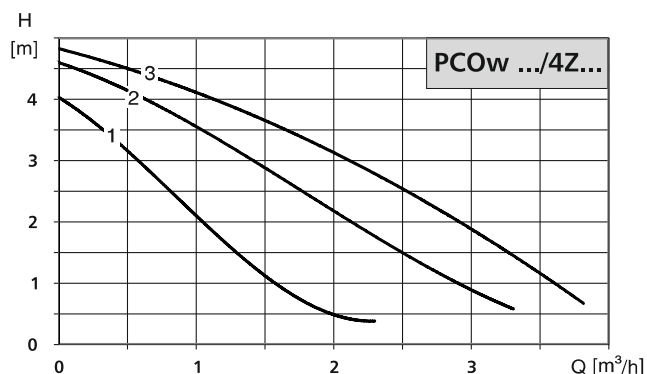


ZALETY

- niskie zużycie energii,
- brak konieczności obsługi,
- wbudowany układ przeciwzwarciowy,
- cichobieżność do 43dB(A),
- wysoka jakość wykonania,
- łatwość instalacji i uruchomienia.

POMPY OBIEGOWE I CYRKULACYJNE

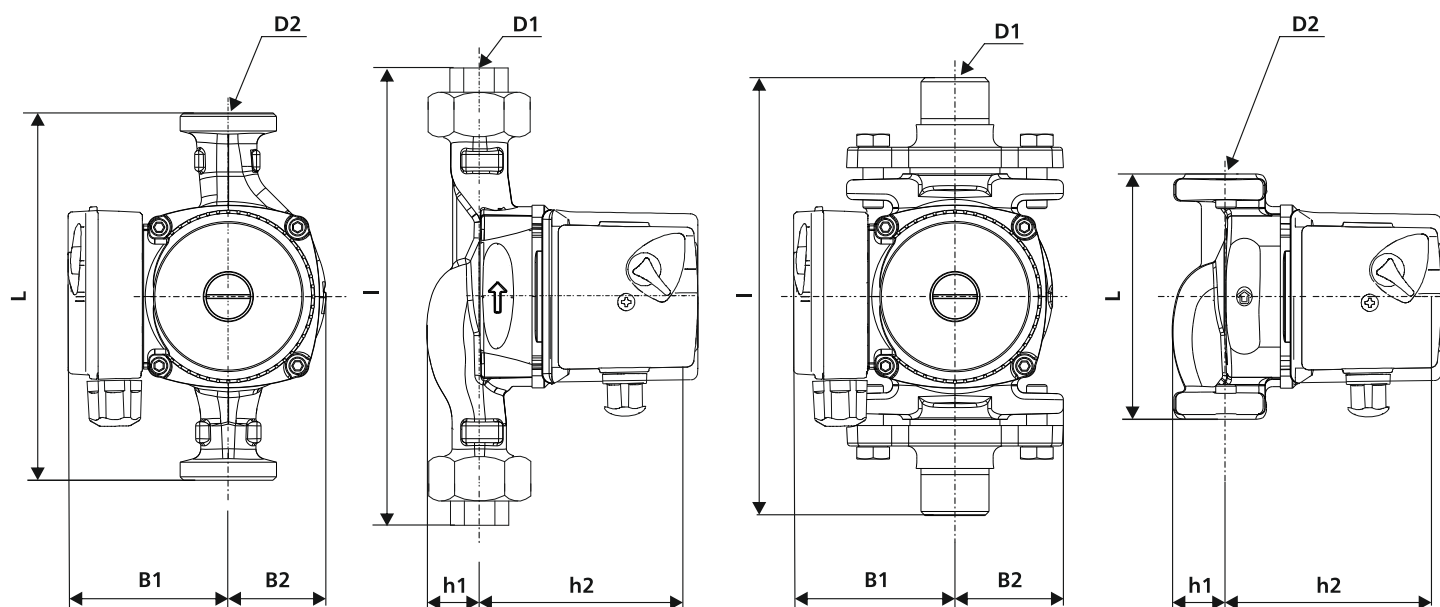
CHARAKTERYSTYKA



DANE ELEKTRYCZNE

TYP POMPY	ZASILANIE [V]	P_1 [W]			I_N [A]			KLASA IZOLACJI	STOPIEŃ OCHRONY
		1	2	3	1	2	3		
PCOw .../4Z...	1~230	37	56	64	0,17	0,25	0,29	H	IP 44
PCOw .../6Z...	1~230	40	62	82	0,18	0,28	0,37	H	IP 44
PCOw .../8Z...	1~230	150	190	205	0,70	0,86	0,92	H	IP 44

DANE MONTAŻOWE



TYP POMPY	Wymiary [mm]								Masa [kg]
	L	I	h1	h2	B1	B2	D1	D2	
PCOw 25/4Z	180	236	26	99	75	48	1"	1 1/2"	2,5
PCOw 25/4ZA	120	216	26	99	75	53	1"	1 1/2"	2,7
PCOw 15/4ZK	130	178	26	99	75	48	1/2"	1"	2,3
PCOw 20/4ZK	130	178	26	99	75	48	3/4"	1 1/4"	2,3
PCOw 25/4ZK	130	178	26	99	75	48	1"	1 1/2"	2,3
PCOw 32/4Z	180	236	46	99	75	62	1 1/4"	2"	2,5
PCOw 25/6Z	180	236	26	99	75	48	1"	1 1/2"	2,5
PCOw 25/6ZA	120	216	26	99	75	53	1"	1 1/2"	2,7
PCOw 15/6ZK	130	178	26	99	75	48	1/2"	1"	2,3
PCOw 20/6ZK	130	178	26	99	75	48	3/4"	1 1/4"	2,3
PCOw 25/6ZK	180	178	26	99	75	48	1"	1 1/2"	2,3
PCOw 32/6Z	180	236	46	99	75	62	1 1/4"	2"	2,5
PCOw 25/8Z	180	236	46	130	88	62	1"	1 1/2"	4,7
PCOw 32/8Z	180	236	46	130	88	62	1 1/4"	2"	4,7