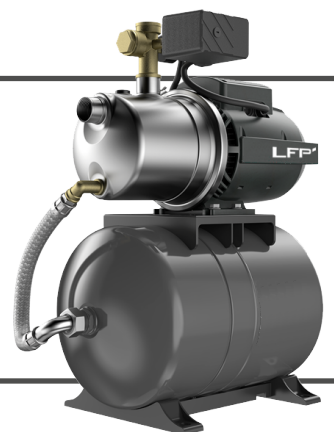


ROSA

Domowe zestawy hydroforowe



PRZEZNACZENIE

Domowe zestawy hydroforowe ROSA przeznaczone są do tłoczenia wody czystej, nieagresywnej, wolnej od zanieczyszczeń.

ZASTOSOWANIE

Domowe zestawy hydroforowe ROSA znajdują zastosowanie w zaopatrywaniu w wodę domów jednorodzinnych, letniskowych, zraszania ogrodów, podlewania szklarni. Wykorzystywane są do tłoczenia wody w rzemiośle, rolnictwie i do podnoszenia ciśnienia w domowych instalacjach wodociągowych.

ZAKRES UŻYTKOWANIA

| | |
|----------------------|--------------------------|
| Wydajność | do 4,5 m ³ /h |
| Wysokość podnoszenia | do 49 m |
| Ciśnienie robocze | 0,6 MPa |
| Średnica przyłączy | 1" |
| Temperatura czynnika | 0 do 40°C |
| Wysokość ssania | do 8 m |

CECHY KONSTRUKCYJNE

część hydrauliczna

- pompa wirowa jednostopniowa, monoblokowa,
- ssanie w osi poziomej, tłoczenie pionowo do góry,
- korpus ze stali nierdzewnej,
- eżektor z kompozytu,
- uszczelnienie wału dławnicą mechaniczną,

silnik

- jednofazowy z zabezpieczeniem termicznym,
- wał silnika ze stali nierdzewnej,
- łożyska kulkowe,
- stopień ochrony IP44,
- klasa izolacji F,
- napięcie 1~220-230,
- częstotliwość 50Hz,

zbiornik

- ciśnieniowy, cylindryczny 20 lub 50 litrowy,
- przepona gumowa do wody pitnej,
- połączony z pompą giętkim przewodem,

część sterująca

- wyłącznik ciśnieniowy,
- manometr.

KLUCZ OZNACZEŃ

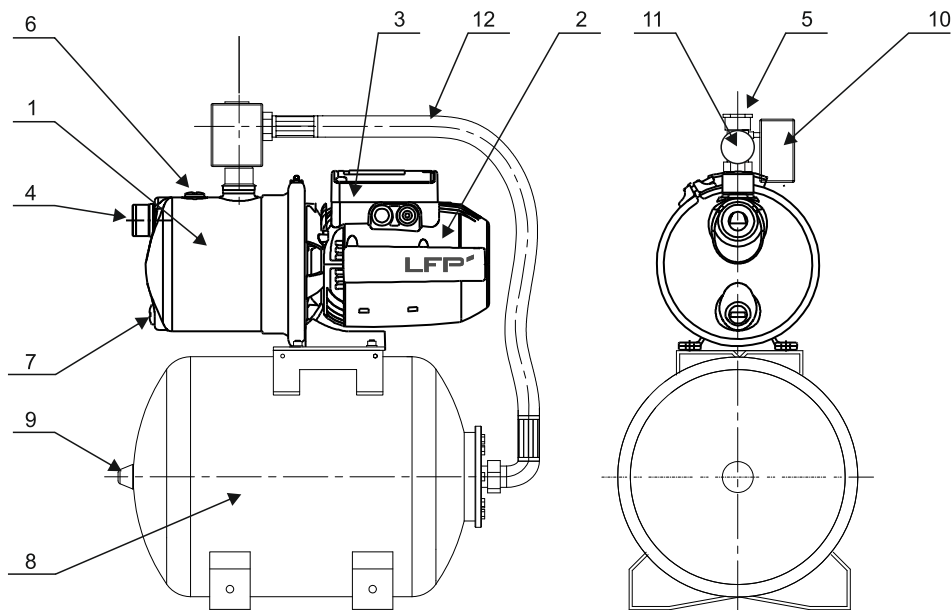
| | | | | |
|----------------------------------|------|------|---|----|
| | ROSA | 5-48 | / | 20 |
| Oznaczenie typoszeregu | | | | |
| Wielkość mechaniczna pompy | | | | |
| Wielkość zbiornika ciśnieniowego | | | | |

ZALETY

- samozasysanie do 8 m po pierwszym napełnieniu wody,
- niezawodność,
- wysoka jakość wykonania,
- niewielkie gabaryty,
- brak konieczności konserwacji,
- niskie zużycie energii,
- atest higieniczny,
- zabezpieczenie termiczne,
- materiały odporne na korozję,
- automatyczne załączanie i wyłączenie.

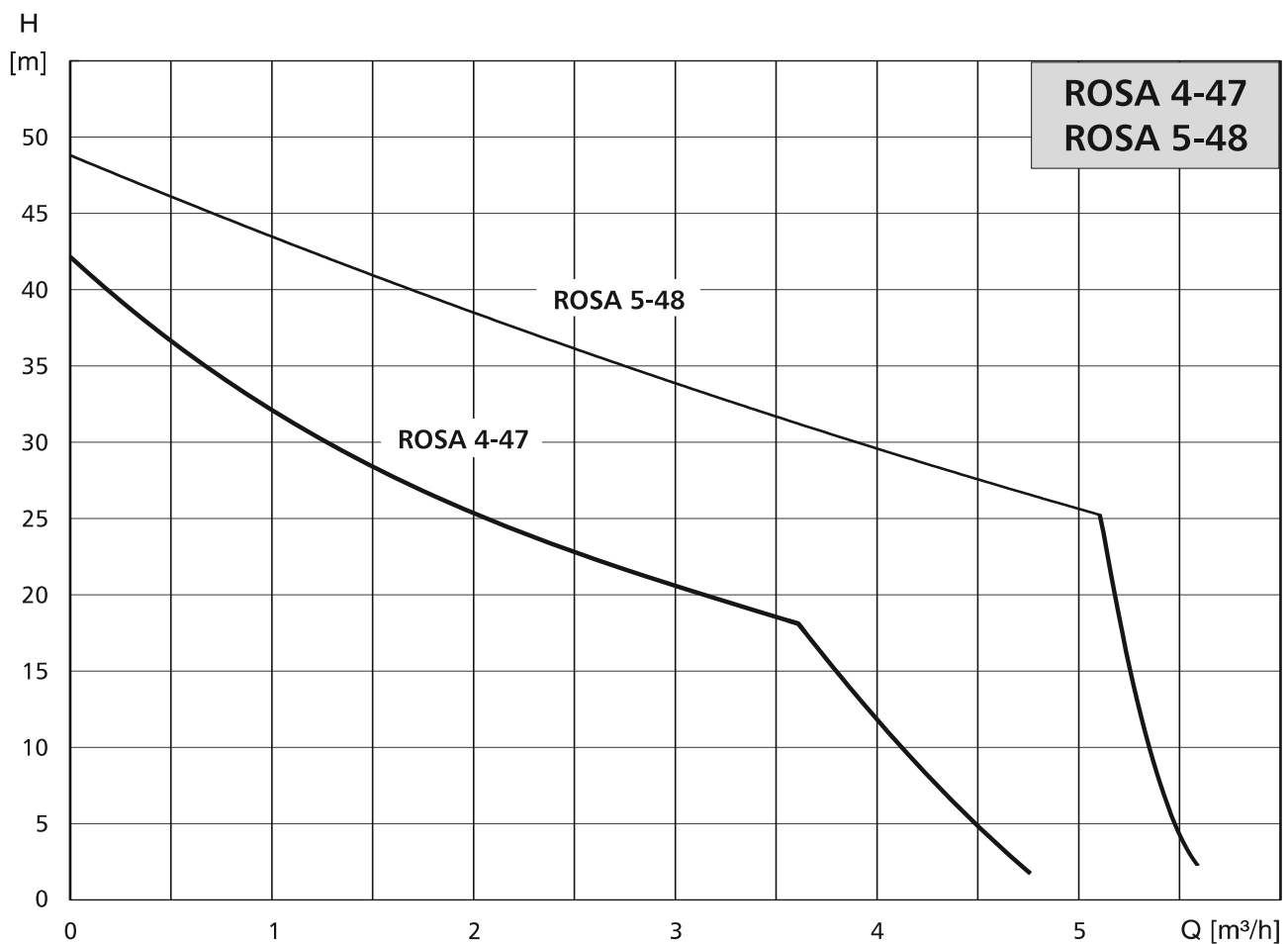
POMPY OGRODOWE

BUDOWA

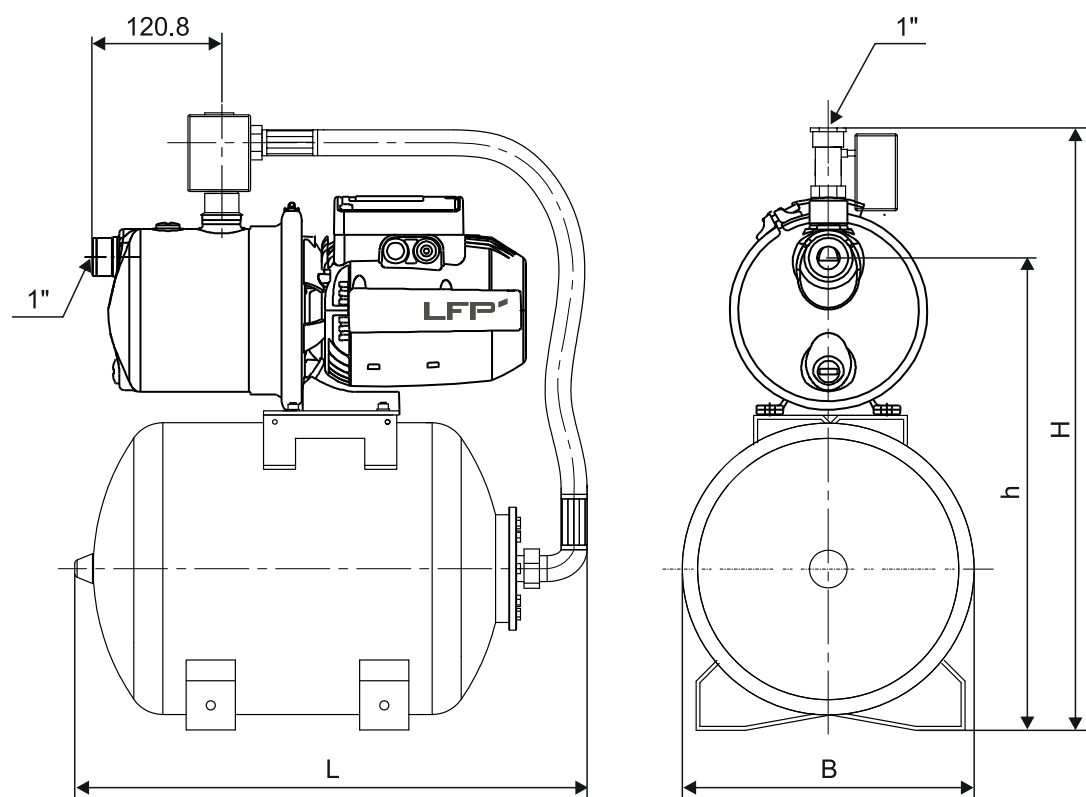


1. Korpus pompy
2. Silnik pompy
3. Skrzynka zaciskowa
4. Króciec ssący
5. Króciec tłoczny
6. Korek zalewowy
7. Korek spustowy
8. Zbiornik ciśnieniowy
9. Wentyl
10. Wyłącznik ciśnieniowy
11. Manometr
12. Przewód giętki

CHARAKTERYSTYKA



DANE MONTAŻOWE



| TYP ZESTAWU | Wymiary [mm] | | | | | Masa [kg] |
|--------------|--------------|-----|-----|-----|-----|-----------|
| | Dnom | L | H | h | B | |
| ROSA 4-47/20 | 1" | 510 | 643 | 447 | 270 | 14,4 |
| ROSA 4-47/50 | 1" | 565 | 768 | 572 | 400 | 18,0 |
| ROSA 5-48/20 | 1" | 510 | 644 | 447 | 270 | 18,4 |
| ROSA 5-48/50 | 1" | 565 | 769 | 572 | 400 | 22,0 |

DANE ELEKTRYCZNE

| TYP POMPY | ZASILANIE [V] | n [min ⁻¹] | P ₁ [W] | I _n [A] | WIELKOŚĆ KONDENSATORA | KLASA IZOLACJI | STOPIEŃ OCHRONY |
|------------------------------|---------------|------------------------|--------------------|--------------------|-----------------------|----------------|-----------------|
| ROSA 4-47/20 ROSA 4-47/50 | 1~230-240 | 2800 | 850 | 3,8 | 13 μF/450V | F | IP 44 |
| ROSA 5-48/20 ROSA 5-48/50 | 1~230-240 | 2800 | 1490 | 6,6 | 25 μF/450V | F | IP 44 |