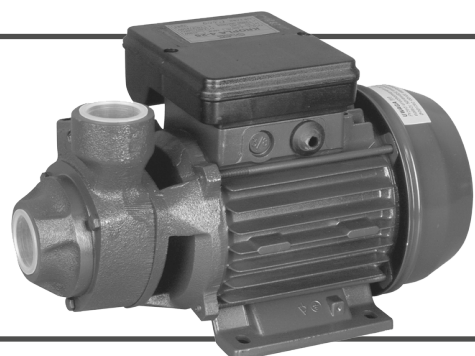


# KROPLA

## Pompy ogrodowe peryferalne



### PRZEZNACZENIE

Pompy KROPLA przeznaczone są do tłoczenia wody czystej nie zawierającej ciał stałych, elementów ściennych i włóknistych oraz cząstek agresywnych chemicznie powodujących korodowanie elementów pompy.

### ZAKRES UŻYTKOWANIA

Wydajność	do 2,2 m <sup>3</sup> /h
Wysokość podnoszenia	do 34 m
Ciśnienie robocze	0,6 MPa
Średnica przyłączy	1"
Temperatura czynnika	0 do 55°C
Wysokość ssania	do 8 m

### ZASTOSOWANIE

Peryferalne pompy ogrodowe są stosowane na ogródkach działkowych, w szklarniach, domkach letniskowych do niewielkich prac w gospodarstwach rolniczych, rzemiośle oraz drobnym przemyśle.

Wykorzystywane są również do podlewania, zraszania terenów zielonych, napełniania i opróżniania zbiorników czystej wody, do dostarczania wody itp.

### CECHY KONSTRUKCYJNE

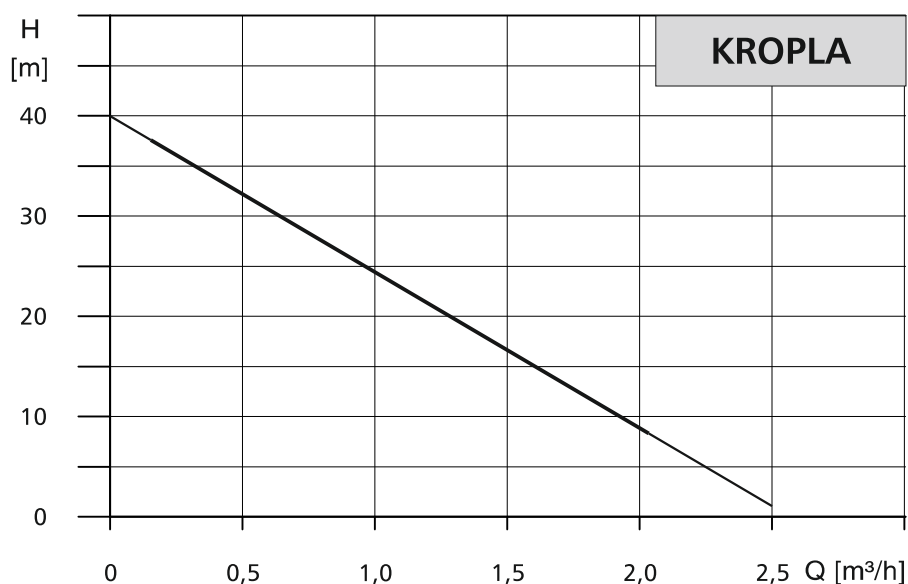
- część hydrauliczna**
- pompa peryferalna,
  - wirowa, jednostopniowa, monoblokowa,
  - ssanie w osi poziomej, tłoczenie pionowo do góry,
  - uszczelnienie wału dławnicą mechaniczną,
  - przyłącza rurowe 1",
- silnik**
- indukcyjny, zamknięty,
  - łożyska kulkowe,
  - stopień ochrony IP44,
  - klasa izolacji F,
  - napięcie 1~230-240V, 50Hz.

### ZALETY

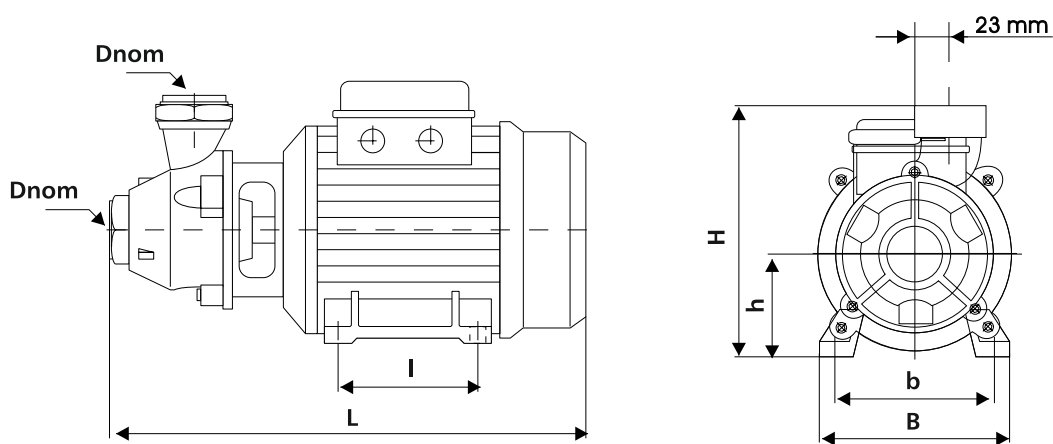
- samozasysanie do 8 m,
- niewielkie gabaryty,
- kompaktowa budowa,
- łatwość montażu i demontażu,
- cichobieżność,
- niskie zużycie energii,
- maksymalna częstotliwość załączeń do 30 na godzinę.

## POMPY OGRODOWE

### CHARAKTERYSTYKA



### DANE MONTAŻOWE



TYP POMPY	Wymiary [mm]						Dnom	Masa [kg]
	L	I	B	b	H	h		
KROPLA 4-25	255	80	120	100	144	63	1"	5,4

### DANE ELEKTRYCZNE

TYP POMPY	ZASILANIE [V]	n [min <sup>-1</sup> ]	P <sub>1</sub> [W]	I <sub>n</sub> [A]	Kondensator C [μF]	KLASA IZOLACJI	STOPIEŃ OCHRONY
KROPLA 4-25	1~230-240	2900	370	2,9	10	F	IP 44