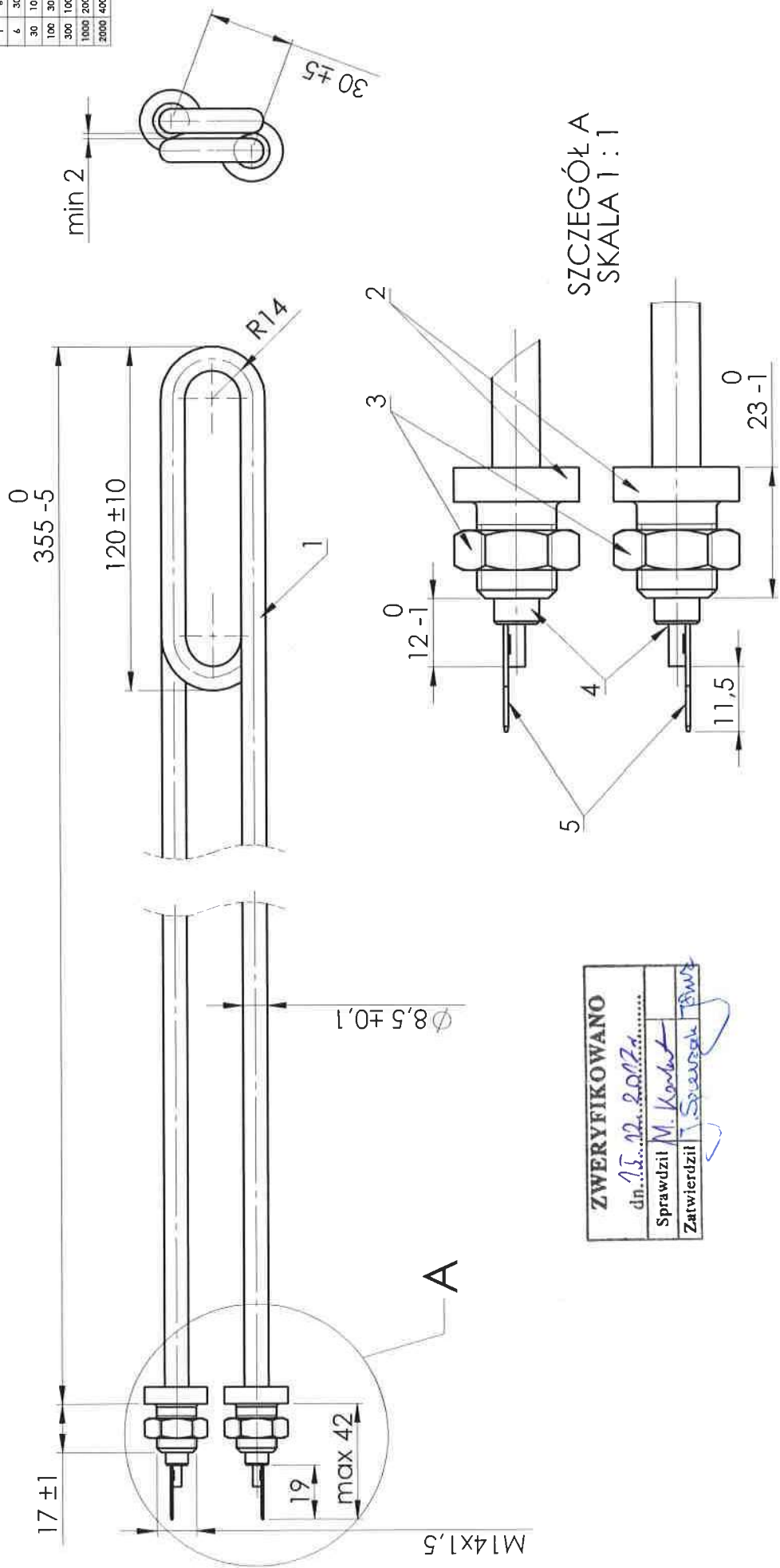


WYMIAR	TOL.
OD 1 DO 3	±
4	0,5
6	1
10	1,5
15	2
20	3
30	5
50	10
100	20
200	40
500	100
1000	200



ZWERYFIKOWANO
 dn. 12.12.2017
 Sprawdził M. Kowalski
 Zatwierdził J. Szwarczak

lp.	Nazwa części lub zespołu	Nr normy lub rysunku	Ilość sztuk	materiał	Uwagi
1	Rura		1	AISI316L	
2	Tulejka M14x1,5	11.0232	2	Fe / Zn	
3	Nakrętka M14x1,5	PN-85/M-82153	2	Fe / Zn	
4	Izolator 3,6	11.0351	2	Stalcyt	
5	Wsuwka 6,3	7531	2	Fe/Ni	

Symbol zmiany	liczba zmian	Nr. karty zmian	Podpis	Wzrost	Data
			A. Lemińczak T. Łuczkowski		01-12-2017
Konstruował	Kreślił	Sprawił	Zatwierdził	Podpis	
				01-12-2017	

U W A G I		Materiał: AISI316L	
		230V/2000W	
SELFA		GRZEJNICTWO ELEKTRYCZNE SA	
Katalogowy rys. nr		Zestawiony przez rys. nr	
1:2		Element grzejny 22.061	
Nr arch. 11.1539		Nr rys. 22.061.00.00.00	