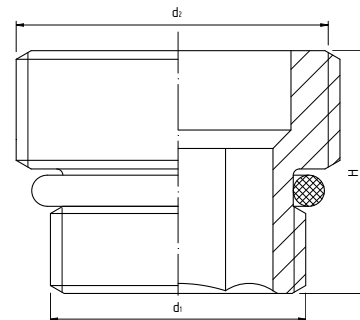


PERFEXIM

8021

NYPEL DO ZAWORU GRZEJNIKOWEGO KULOWEGO PODWÓJNEGO

2



parametry

T _{MAX}	T _{MIN}	P _{MAX}	GZ wg
+110°C	+1°C	1,0 MPa	ISO228

dane techniczne

indeks	wielkość	masa [kg]	d ₁	d ₂	H
20-104-2000-000	½" x ¾"	0,03	G½	G¾	18

Wymiary w mm.

materiały

NYPEL: mosiądz

USZCZELKA: pierścieni uszczelniający typu „O” - NBR