



Do neutralizacji kwaśnego kondensatu.
Może być umieszczany przed **SANICONDENS Mini, Plus lub Pro**



Więcej informacji technicznych o produkcie na stronie www.sfapoland.pl

SANINEUTRAL

Neutralizator kondensatu dla kotłów kondensacyjnych.
Może być używany z kotłami o mocy do 50 kW.

Dostarczane bezpośrednio z granulkami neutralizującymi

Zabezpiecza przed kwasem

2 możliwe podłączenia: na górnej pokrywie lub na bocznej ścianie

Średnica wlotu do 40 mm na ścianie bocznej
lub 32 mm na pokrywie górnej

Min pH: 2,5

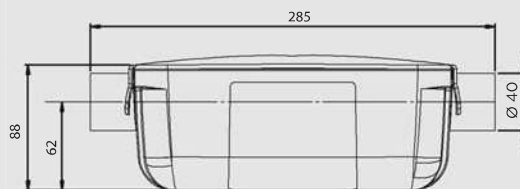
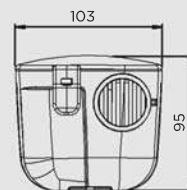
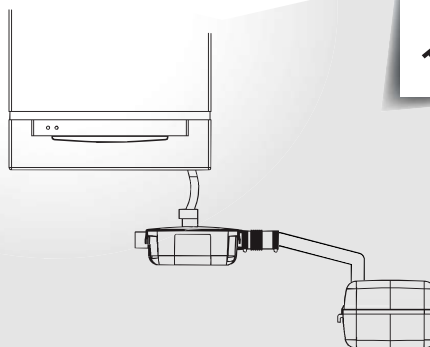
Waga: 2,2 kg

Pojemność: 1,35 kg

Łatwa konserwacja: zdejmowana pokrywa górna, bez konieczności odłączania urządzenia od instalacji



Norma: EN 12056-1 P16 = -250 do 1:
Przewody doprowadzające kondensat do urządzenia
muszą być odporne na ścieki o wartości pH powyżej 6,5.



GRANULAT DO NEUTRALIZACJI



Ref: SANIGRANUL

Granulki pozwalają na neutralizację kwaśnego kondensatu z kotła kondensacyjnego.
Granulat wymieniać 1 raz na rok.

Waga: 1,2 kg