



Idealne rozwiązanie na dodatkową  
toaletę w domu

5 m  
100 m



SILENCE



Więcej informacji technicznych o produkcie na stronie [www.sfapoland.pl](http://www.sfapoland.pl)

# SANI ACCESS® 1



Zalecana średnica rury tłocznej: 22/28/32 mm

Klasa ochrony: IP44

Zasilanie: 220-240 V/50Hz

Zabezpieczenie obwodu zasilania:  
wyłącznik różnicowoprądowy o czułości 30 mA

Pojemność zbiornika: 8,8 l

Moc silnika: 400 W

Min. poziom ścieków uruchamiający pompę:  
95 mm +/- 15 mm

Poziom głośności: 46 dB(A)

Waga: 5,8 kg

Zawór zwrotny i akcesoria do instalacji w zestawie

Filtr węglowy do neutralizacji zapachów

Parametry tłoczenia w pionie i poziomie ↑ 5 m → 100 m

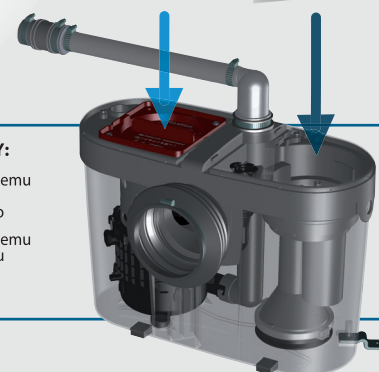


Zalecane przez producenta

Aby przedłużyć żywotność urządzenia, zaleca się regularne usuwanie kamienia i czyszczenie specjalnym środkiem **SANICLEAN**.

## ŁATWY DOSTĘP SERWISOWY:

- ➔ Bezpośredni dostęp do systemu rozdrabniania jeśli nastąpi zablokowanie noża tnącego
- ➔ Bezpośredni dostęp do systemu sterowania i zasilania w celu konserwacji lub wymiany zużytych elementów



wysokość tłoczenia (m)

