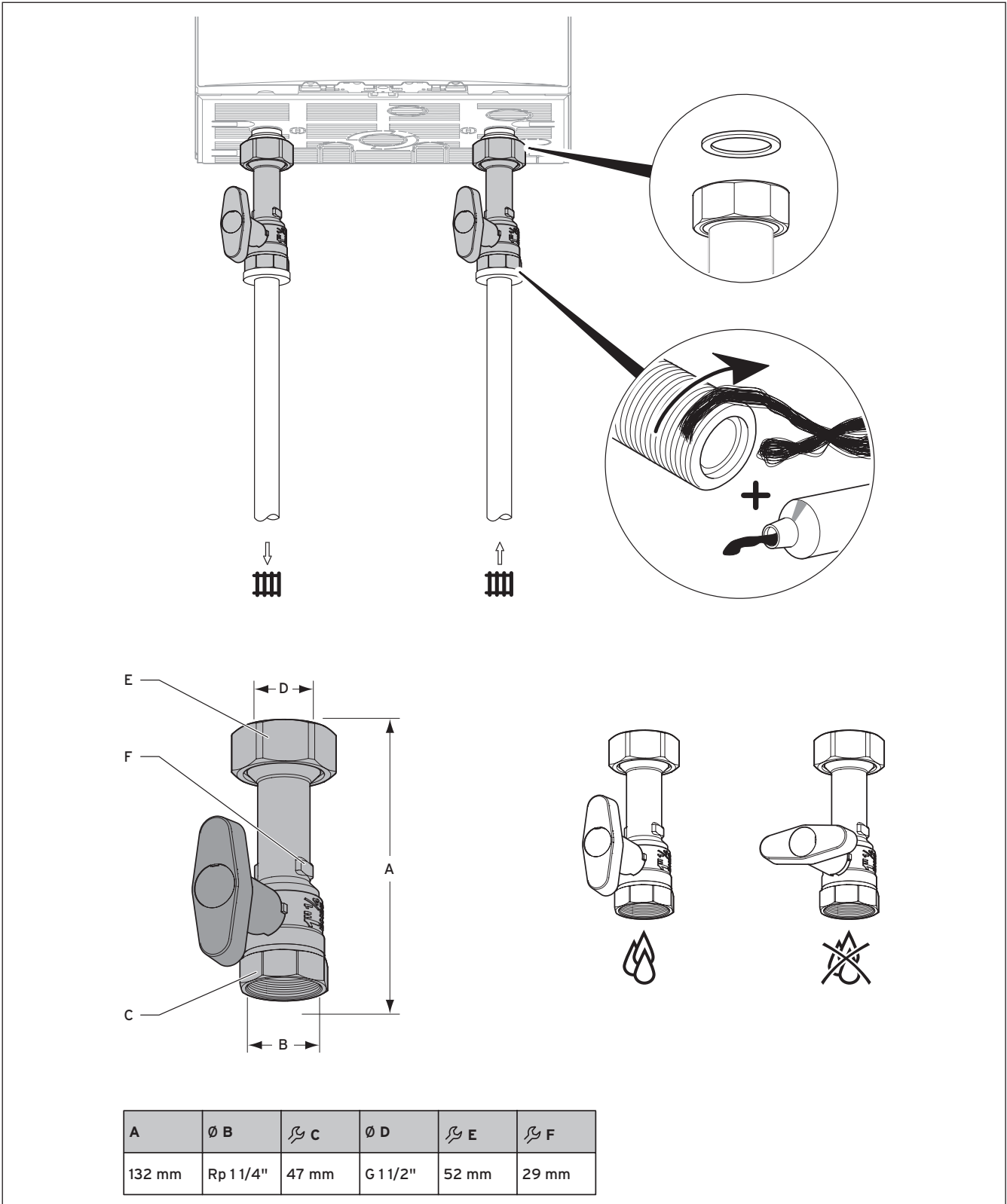


0020256403



A	Ø B	↳ C	Ø D	↳ E	↳ F
132 mm	Rp 1 1/4"	47 mm	G 1 1/2"	52 mm	29 mm

0020256409_00 INT 072017 - Änderungen vorbehalten - Subject to alterations

