



LEICHTmount 2.1 S/EW Manuali i shkurtër i montimit SQ

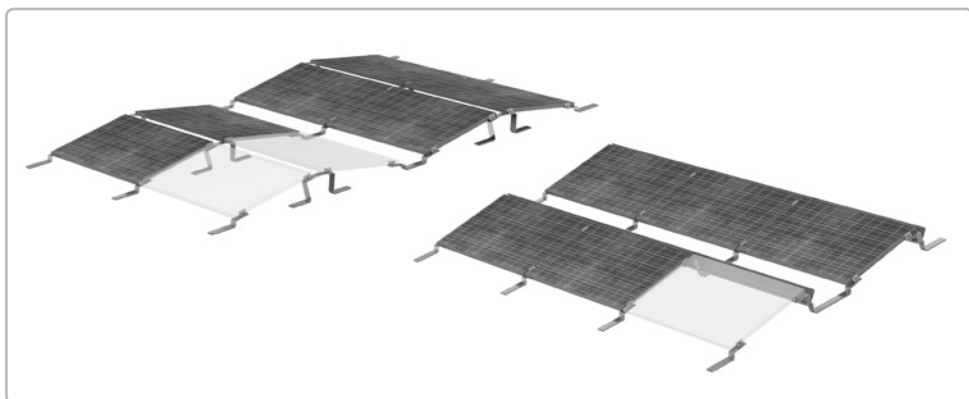
LEICHTmount 2.1 S/EW Kratke upute za montažu HR

LEICHTmount 2.1 S/EW Skrócona instrukcja montażu PL

LEICHTmount 2.1 S/EW Kratka navodila za montažo SL

LEICHTmount 2.1 S/EW Стислий посібник з монтажу UK

LEICHTmount 2.1 S/EW Rövid összeszerelési útmutató HU



Manual i shkurtër i S:FLEX – Montimi i LEICHTmount 2.1 S/EW

Ky manual i shkurtër shërben për orientim të përgjithshëm dhe për shmangien e rreziqeve. Manuali i plotë i montimit për S:FLEX LEICHTmount 2.1 S/EW është i disponueshëm online. Ai duhet shkarkuar dhe lexuar përpara montimit të sistemit! Dokumentin e gjeni në lidhjen nën këtë tekst.

S:FLEX Kratke upute za montažu opreme LEICHTmount 2.1 S/EW

Kratke upute služe općenitom snalaženju i izbjegavanju opasnosti. Kompletne upute za montažu nadkrovnih sustava S:FLEX LEICHTmount 2.1 S/EW dostupne su na internetu. Treba ih preuzeti i pročitati prije montaže! Dokument se nalazi na poveznici ispod ovog teksta.

S:FLEX Skrócona instrukcja montaży LEICHTmount 2.1 S/EW

Celem niniejszej skróconej instrukcji montaży jest zapewnienie ogólnych informacji i zapobieganie zagrożeniom. Kompletna instrukcja montaży S:FLEX LEICHTmount 2.1 S/EW jest dostępna w Internecie. Należy ją pobrać i przeczytać przed montażem! Dokument jest dostępny po kliknięciu łącza znajdującego się pod tekstem.

S:FLEX kratka navodila za montažo LEICHTmount 2.1 S/EW

Kratka navodila so namenjena splošni orientaciji in preprečevanju nesreč. Celotna navodila za montažo za S:FLEX LEICHTmount 2.1 S/EW so na voljo na spletu. Pred montažo jih je treba prenesti in prebrati! Dokument najdete na povezavi pod tem besedilom.

Стилий посібник S:FLEX — LEICHTmount 2.1 S/EW

Стилий посібник допомагає орієнтуватися та уникати небезпек. Повний посібник з монтажу S:FLEX LEICHTmount 2.1 S/EW доступний онлайн. Перед монтажем його слід завантажити та уважно прочитати! Документ можна знайти за наступним посиланням.

S:FLEX rövid összeszerelési útmutató – LEICHTmount 2.1 S/EW

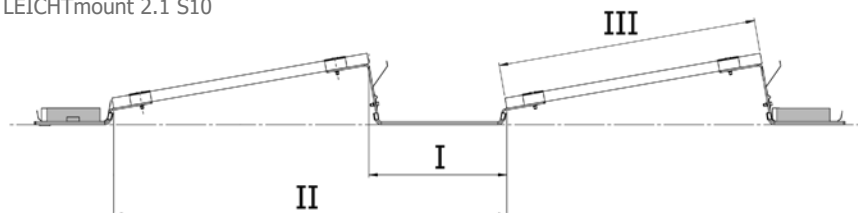
A rövid útmutató általános tájékoztatásra és a veszély megelőzésére szolgál. Az S:FLEX LEICHTmount 2.1 S/EW teljes szerelési útmutatója az interneten is elérhető. Szerelés előtt töltsék le és olvassák el! A dokumentumot a szöveg alatti link segítségével találja meg.

www.sflex.com/downloads

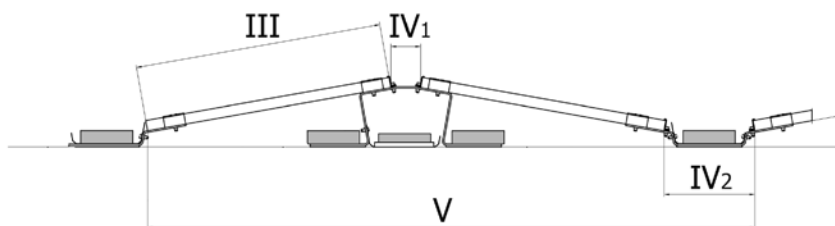
**PËRMBAJTJA / SADRŽAJ / SPIS TREŚCI / VSEBINA / ЗМІСТ / TARTALOM**

Ilustrimet / Slike / Rysunki / Slike / Малюнки / Ábrák	3
SQ Manuali i shkurtër i montimit LEICHTmount 2.1 S/EW	11
HR Kratke upute za montažu LEICHTmount 2.1 S/EW	25
PL Skrócona instrukcja montaży LEICHTmount 2.1 S/EW	39
SL Kratka navodila za montažo LEICHTmount 2.1 S/EW	53
UK Стилий посібник з монтажу LEICHTmount 2.1 S/EW	67
HU Rövid összeszerelési útmutató LEICHTmount 2.1 S/EW	81

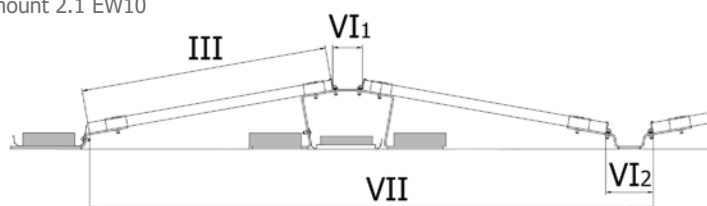
LEICHTmount 2.1 S10



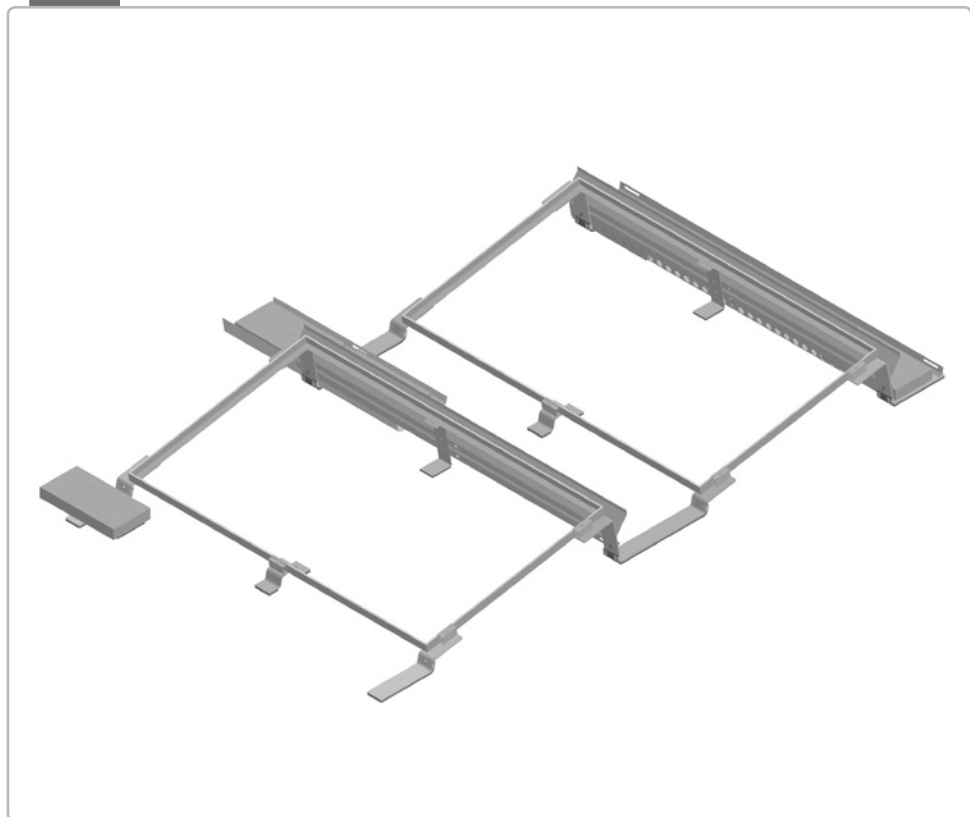
LEICHTmount 2.1 EW10



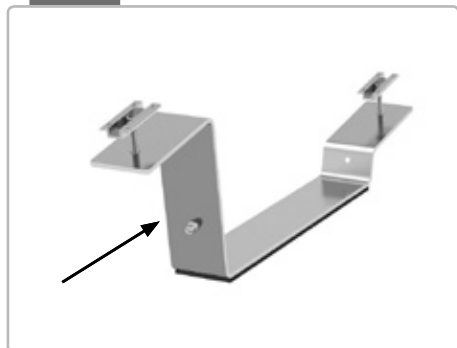
LEICHTmount 2.1 EW10



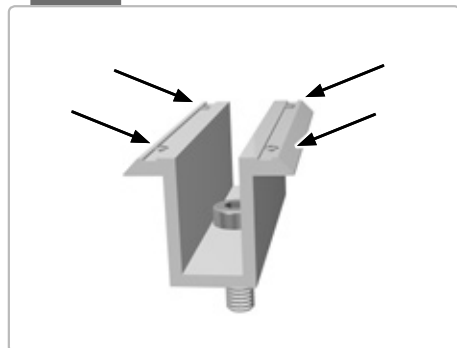
02



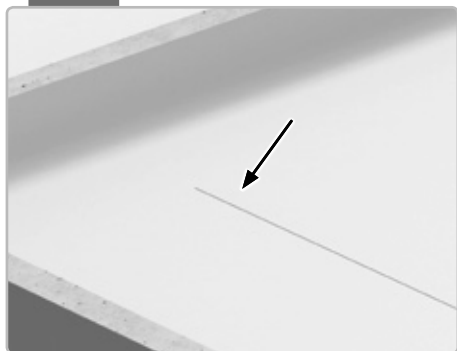
03



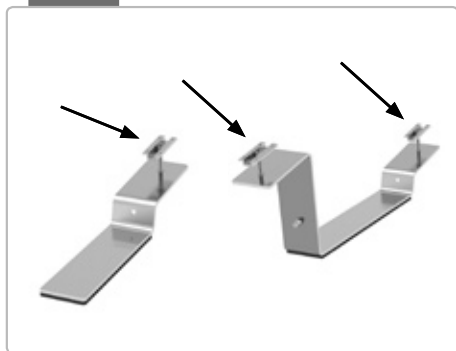
04



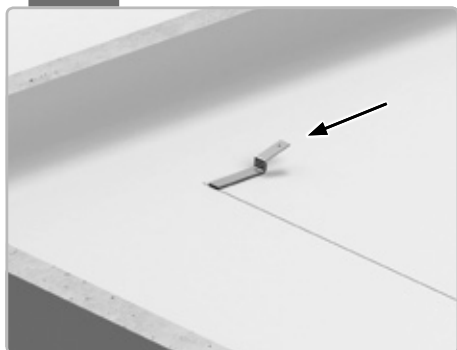
05



06



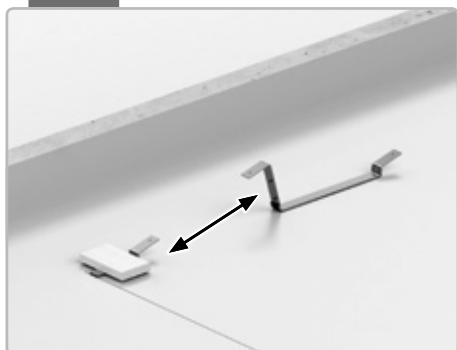
07



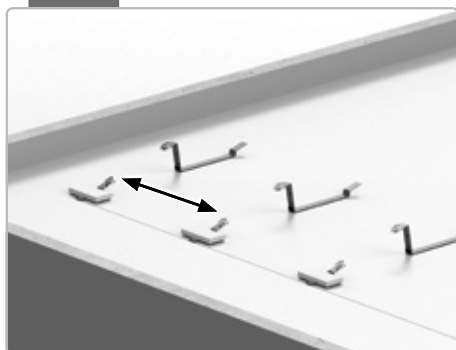
08



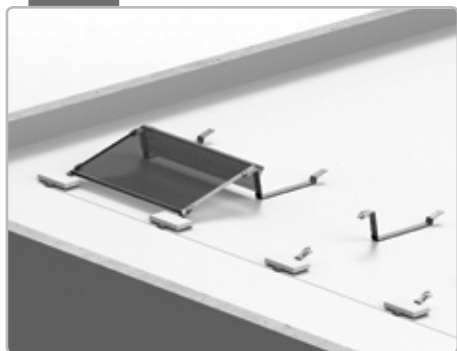
09



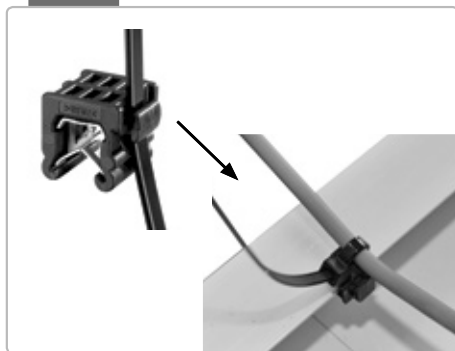
10



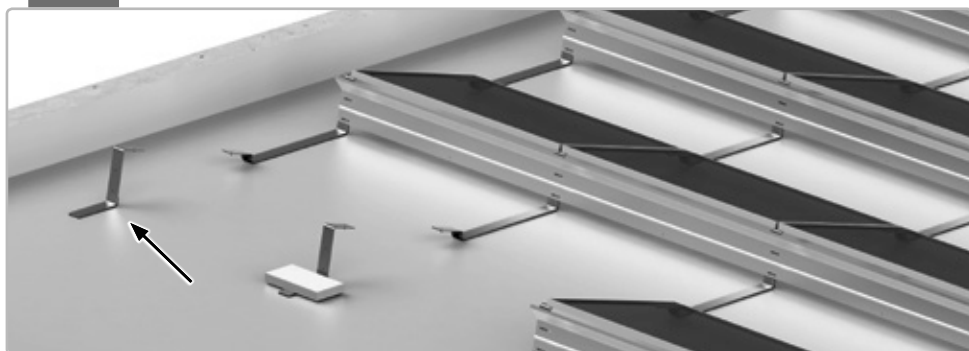
11



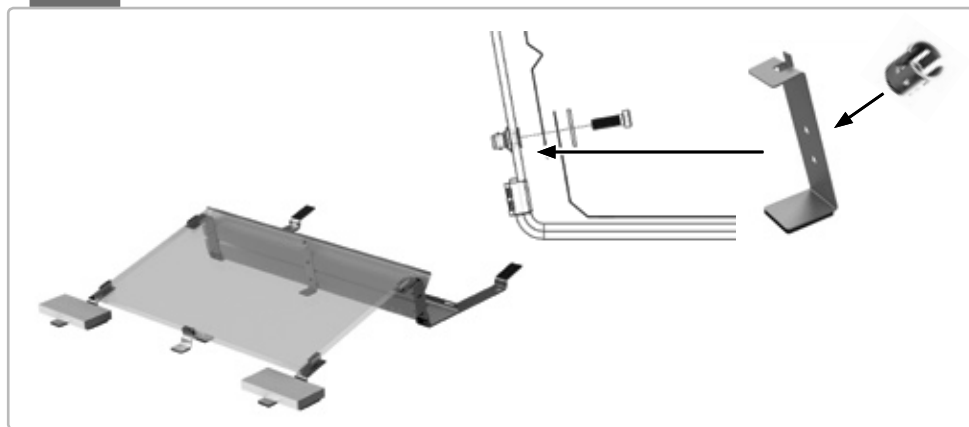
12



13



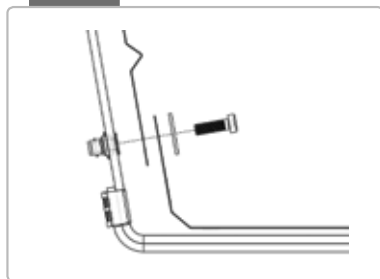
14



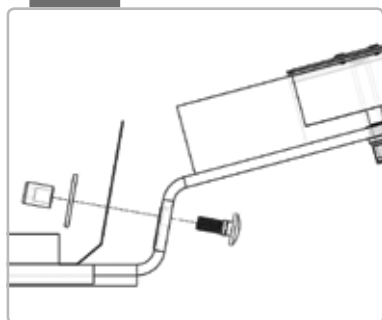
15



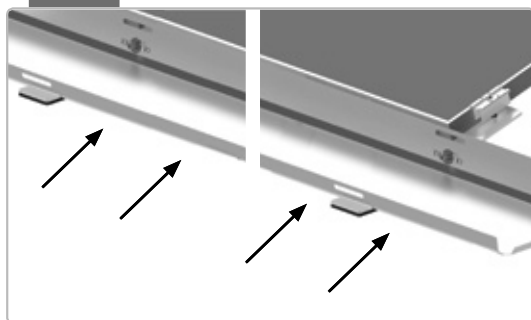
16



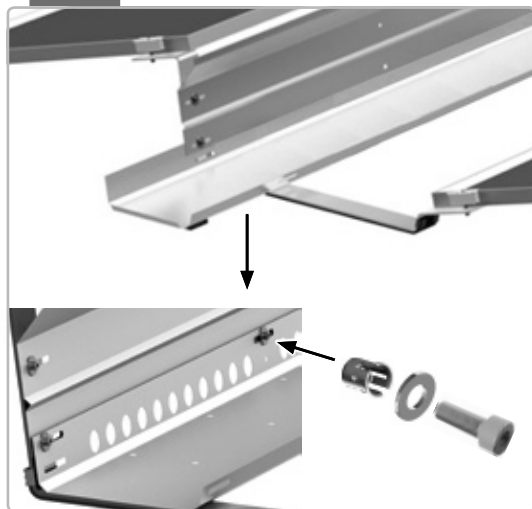
17



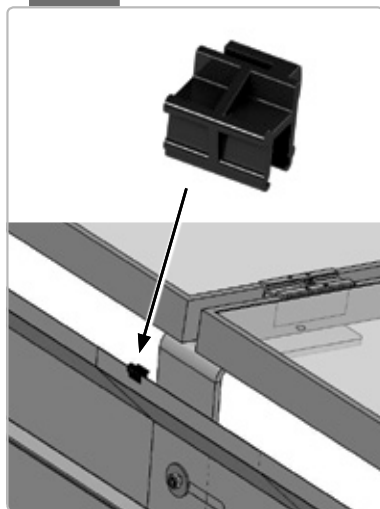
18



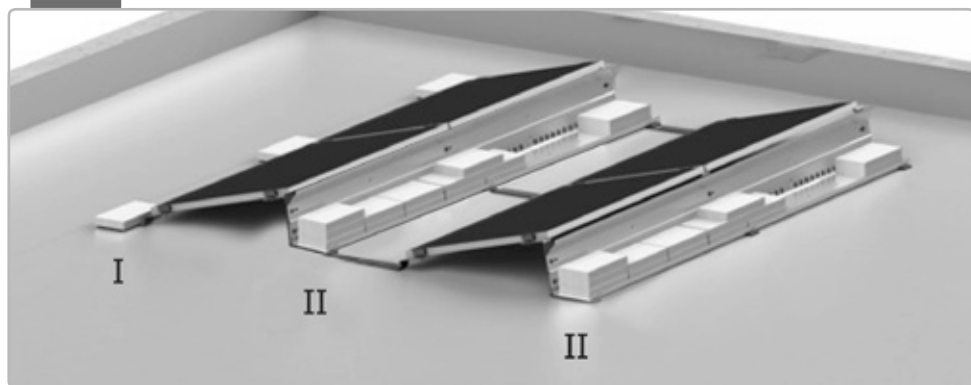
19



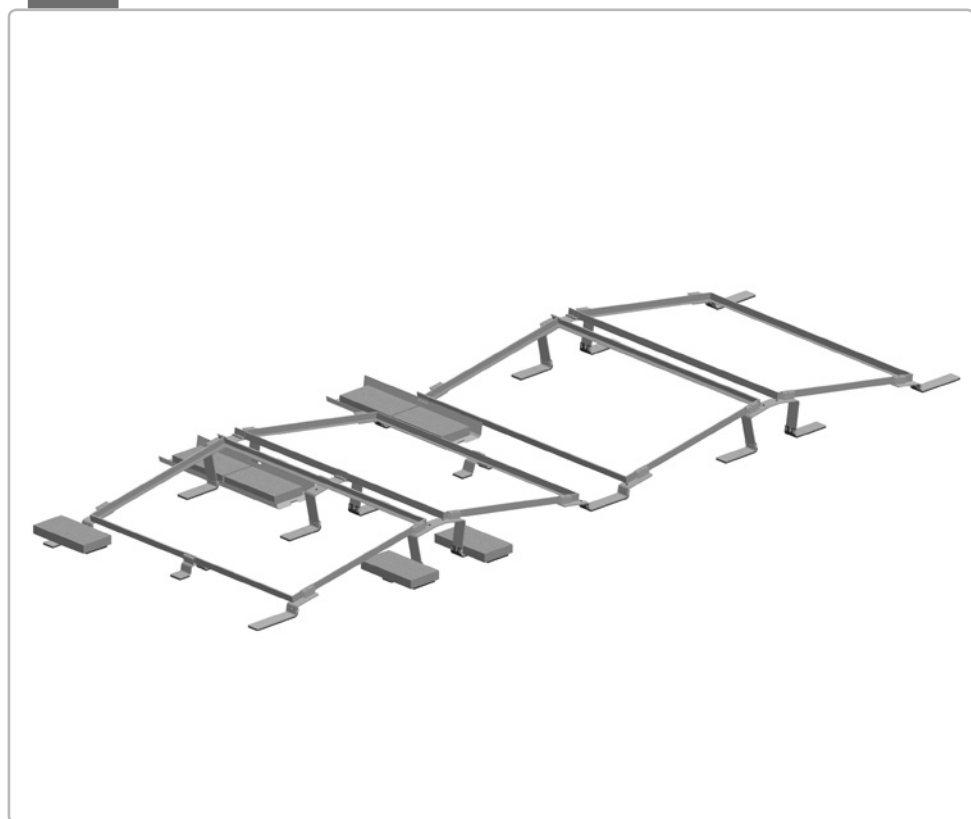
20



21



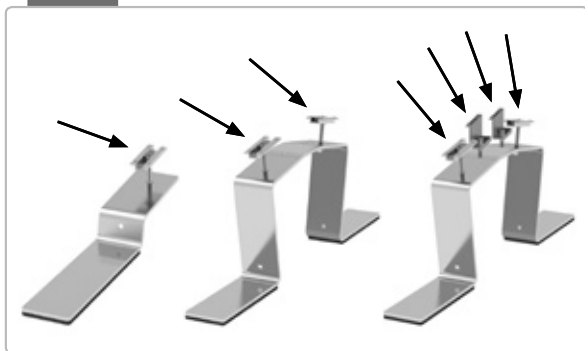
22



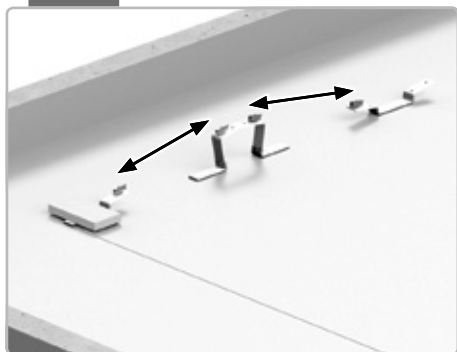
23



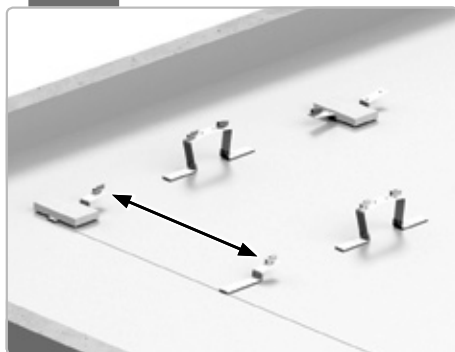
24



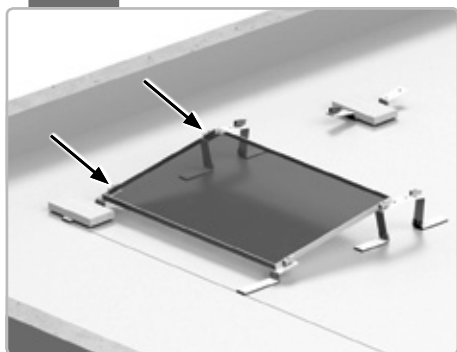
25



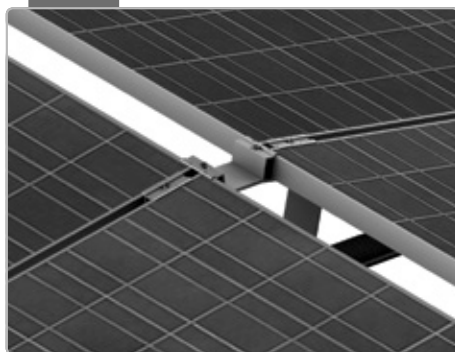
26



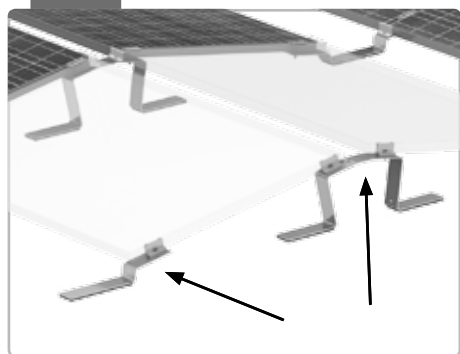
27



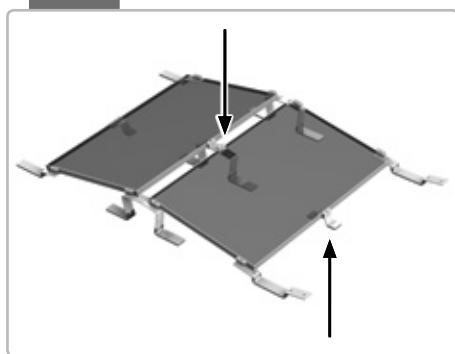
28



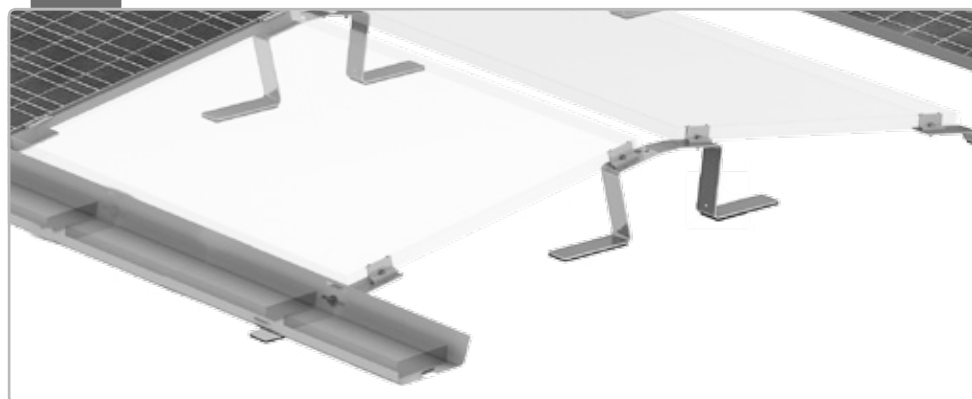
29



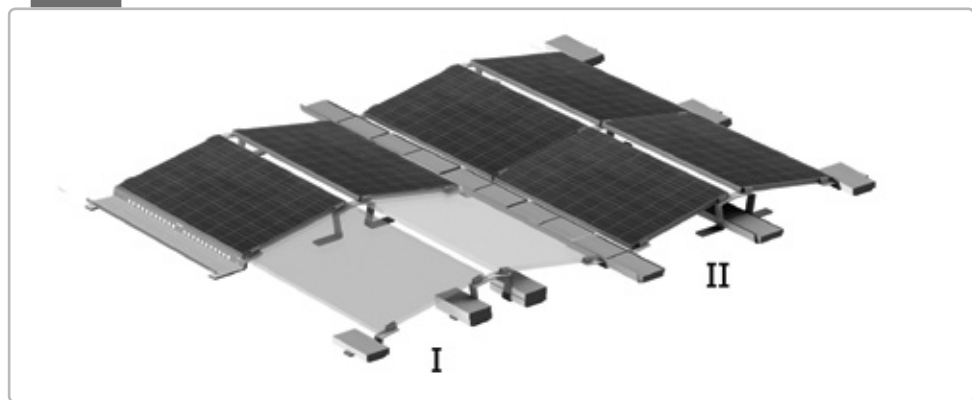
30



31



32



Ky manual shërben për orientim të përgjithshëm dhe për shmangien e rreziqeve. Për montimin e saktë duhet shkarkuar dhe ndjekur manuali i plotë i montimit. Manuali i plotë i montimit duhet lexuar me kujdes përpara instalimit të sistemit të montimit "S:FLEX" dhe të ruhet për referencë në të ardhmen! Ky manual montimi konsiderohet i plotë vetëm me projektimin përfundimtar për realizimin e projektit (raporti i projektit)!

1 Udhëzime të përgjithshme

1.1 Përdorimi i parashikuar

Sistemi i mbërthimit të paneleve FV "S:FLEX" LEICHTmount 2.1 (2.1 S dhe 2.1 EW) është një sistem strukturash për montimin e moduleve FV. Ai është projektuar ekskluzivisht për mbajtjen e moduleve FV. Me "LEICHTmount 2.1 S" impiantet instalohet në drejtim të jugut dhe me një kënd pjerrësie prej 10°. Me "LEICHTmount 2.1 EW" impiantet instalohet në drejtim të lindjes-perëndimit dhe me një kënd pjerrësie prej 10°. Që të dyja sistemet janë projektuar për montimin horizontal/të shtrirë të moduleve. Ato mund të përdoren pothuajse për të gjitha modulet e zakonshme me përmasat e mëposhtme: Gjerësia e modulit 950 – 1050 mm; Gjatësia e modulit 1473 – 1725 mm. Sistemi "LEICHTmount 2.1" është i përshtatshëm për instalimin e thjeshtë mbi mbulesat e zakonshme të çatave industriale si më poshtë: Çati me membranë, çati me letër bitumi, çati me shtresë çaklli, çati e gjelbër dhe çati betoni.

Çdo përdorim tjetër i ndryshëm nga kjo duhet konsideruar si përdorim jo sipas qëllimit të parashikuar. Në veçanti, respektimi i të dhënave në këtë manual montimi është pjesë e përdorimit të parashikuar. Kompania S:FLEX GmbH nuk mban asnjë përgjegjësi për dëmet që vijnë si pasojë e mosrespektimit të manualit të montimit, si dhe nga përdorimi i gabuar ose nga përdorimi jo për qëllimin e parashikuar.

1.2 Rreth këtij dokumenti

Këto këshilla montimi përshkruajnë montimin e sistemit "LEICHTmount 2.1 S10" dhe të sistemit "LEICHTmount 2.1 EW10" mbi çatitë e sheshta.

Sistemi "LEICHTmount 2.1" ofron zgjidhjet e duhura për zonat me ngarkesa të ndryshme.

- LEICHTmount 2.1, versioni Standard S10/EW10, për vlera ngarkesash të zakonshme
- LEICHTmount 2.1, versioni Alpin S10/EW10, për vlera ngarkesash të larta

Ky dokument tregon udhëzimet e montimit për:

- LEICHTmount 2.1 S10/EW10, me module FV me kornizë të montuar horizontalisht
 - LEICHTmount 2.1 S10/EW10 Alpin, me module FV me kornizë të montuar horizontalisht
- Duhet garantuar që për montimin të përdoret vetëm manuali i plotë i montimit në versionin më të fundit.

1.3 Paralajmërimet

Udhëzimet paralajmëruese të përdorura në këtë manual montimi identifikojnë informacionet përkatëse që lidhen me sigurinë. Ato përbëhen nga:



Mosrespektimi mund të shkaktojë dëme materiale.



Nga mosrespektimi ekziston rrezik i madh për plagosje dhe rrezik për jetën.

1.4 Udhëzime të përgjithshme – Normat dhe direktivat

Çdo impiant fotovoltaiik duhet montuar duke ndjekur dhe zbatuar të dhënat në këtë manual montimi dhe ato në raportin e projektit.

Ky manual montimi bazohet në stadin aktual të teknologjisë dhe në përvojën shumëvjeçare sesi janë instaluar në terren sistemet tona. Duhet garantuar që për montimin të përdoret vetëm manuali i plotë i montimit në versionin më të fundit dhe që në afërsi të impiantit fotovoltaiik të mbahet një kopje e printuar e manualit të montimit. Rezervohet e drejta e ndryshimeve teknike.

Raporti i projektit është pjesë e manualit të montimit dhe hartohet në varësi të projektit. Të gjitha të dhënat në raportin e projektit duhen ndjekur me çdo kusht. Në raportin e projektit realizohen përlogaritje strukturore që lidhen me vendin e montimit. Projektimi dhe planifikimi i sistemit të montimit "S:FLEX" duhet që të realizohet me programin softuerik të "S:FLEX" (Solar.Pro.Tool).

Meqenëse në çdo çati duhen marrë në konsideratë veçoritë individuale të lidhura me projektin, duhet që përpara montimit të kryhet gjithmonë një qartësim teknik i tyre. Ndërtuesi i impiantit FV duhet të sigurohet që mbulesa ekzistuese e çatisë dhe nënkonstrukcioni i çatisë është i projektuar për ngarkesat shtesë që krijohen. Ndërtuesi duhet të kontrollojë dhe verifikojë gjendjen e nënkonstrukcionit të çatisë, cilësinë e mbulesës së çatisë, si dhe kapacitetin mbajtës maksimal të konstrukcionit të çatisë. Për këtë kontaktoni direkt me një inxhinier strukturor në terren.

Gjatë montimit të impianteve FV duhet zbatuar gjithmonë ndjekja e udhëzimeve të montimit të prodhuesit të modulit. Në veçanti duhet verifikuar nëse të dhënat e prodhuesit të modulit respektohen në drejtim të këshillave për kapjen e modulit (sipërfaqja e kapjes dhe zona e kapjes). Nëse nuk është kështu, përpara montimit në terren duhet marrë deklarata e miratimit nga prodhuesi i modulit ose struktura të përshtatet sipas udhëzimeve nga prodhuesi i modulit.

Kërkesat për mbrojtjen nga rrufeja dhe mbitensioni të sistemeve të montimit për impiantet FV duhen përmbushur në përputhje me rregulloret DIN dhe VDE për këtë qëllim. Duhet ndjekur dhe zbatuar rekomandimet e kompanisë përkatëse të furnizimit me energji.

Duhet mbajtur parasysh që impianti FV që do të instalohet nuk ndikon në efektin e sistemit ekzistues të mbrojtjes nga rrufeja. Gjithashtu duhet pasur parasysh që impianti FV është projektuar në mënyrë të tillë që ai mund të vendoset në zonën që mbulohet nga mbrojtja nga rrufeja e objektit. Distancat midis impiantit FV dhe sistemit të mbrojtjes nga rrufeja duhen marrë nga rekomandimet përkatëse dhe të respektohen. Gjatë montimit duhen zbatuar rregullat e mbrojtjes nga zjarri, p.sh. nuk duhet ndërtuar mbi muret mbrojtës nga zjarri dhe duhen ruajtur distancat përkatëse nga ato.

Në rast ndryshimi të mbulesës së çatisë duhen ndjekur rekomandimet e prodhuesit. Gjatë dhe pas montimit nuk duhet shkelur mbi pjesët e strukturës apo që ato të përdoren si ndihmë për t'u ngjitur lart. Ekziston rreziku i rrëzimit dhe mbulesa e çatisë poshtë skeletit mund të dëmtohet.

Përpara montimit, ndërtuesi i impiantit fotovoltaiik duhet të sigurohet që montimi të realizohet në mënyrë rigoroze me rregulloret kombëtare të ndërtimit dhe ato specifike lokale, me rregulloret për sigurinë në punë dhe për parandalimin e aksidenteve, si dhe me standardet dhe rregullat për mbrojtjen e mjedisit.

Çdo person që punon në montimin e sistemeve të mbërthimit "S:FLEX" për impiantet FV ka detyrimin që të vetë-informohet për të gjitha rregullat dhe rregulloret për planifikimin dhe montimin e saktë teknik, si dhe t'i respektojë ato gjatë procesit të montimit. Kjo përfshin edhe blerjen e versioneve më të fundit të rregullave dhe rregulloreve.

Montimi i impianteve FV lejohet të realizohet vetëm nga specialistë teknikë me formimin e duhur për këtë qëllim.

Rregulli i përgjithshëm:

Montimi i nënkonstruksioneve "S:FLEX" dhe i impianteve FV lejohet të realizohet vetëm nga specialistë teknikë me formimin e duhur për këtë qëllim.

Gjatë punimeve në çati ekziston rreziku i rrëzimit dhe i pengimit. Nga rrëzimi ekziston rrezik i lartë për plagosje dhe për jetën.

Duhet të sigurohet mbrojtje e përshtatshme për ngjitjen dhe ndaj rrëzimit (p.sh. skela), si dhe mbrojtje ndaj objekteve që bien nga lart.

**Rregulli i përgjithshëm:**

Përpara montimit duhet verifikuar statika e objektit dhe ngritja/gjendja e nënkonstruksionit të çatisë.

Gjatë montimit duhen ndjekur me çdo kusht të gjitha të dhënat nga manuali i montimit në raportin e projektit. Mosndjekja e të dhënave nga manuali i montimit në raportin e projektit mund të çojë në dëmtime të impiantit FV dhe të objektit.

Duhet zbatuar rregulloret lokale dhe kombëtare për mbrojtjen nga rufeja dhe mbitensioni të sistemeve të montimit për impiantet FV. Kompania S:FLEX GmbH nuk merr përsipër asnjë përgjegjësi për dëmet që vijnë si pasojë e mosrespektimit të kërkesave për mbrojtjen nga rufeja dhe mbitensioni.

**Rregulli i përgjithshëm:**

Kontrolloni produktet për dëmtime përpara përdorimit të tyre. Ndalohet instalimi i komponentëve të dëmtuar!



Duhet zbatuar gjithmonë ndjekja e udhëzimeve të montimit të prodhuesit të modulit.

**1.5 Mbulesat e çatave të sheshta**

Sistemi "LEICHTmount 2.1 S10/EW10" mund të instalohet në mbulesat e çatave të sheshta si më poshtë: Çati me membranë, çati me letër bitumi, çati me shtresë çaklli, çati e gjelbër dhe çati betoni.

Duhet siguruar qëndrueshmëria e mbulesës së çatisë dhe tapetit mbrojtës të ndërtesës. Mbulesa e çatisë (dhe shtresa izoluese e mundshme) duhet të jetë në gjendje të përballojë ngarkesat në ngjeshje të impiantit FV. Koeficienti i fërkimit i mbulesës ekzistuese të çatisë është baza e planifikimit të balastimit dhe duhet përcaktuar në terren.

Kur shtresa e gurëve mbi çati ndodhet direkt mbi membranën ujëmbajtëse të çatisë, sistemi nuk duhet të instalohet mbi shtresën e gurëve. Në këtë rast gurët duhen hequr nga pjesa e mbështetjes së sistemit.

1.6 Çmontimi

Çmontimi i sistemit të montimit "S:FLEX" lejohet të kryhet vetëm nga teknikë të trajnuar për këtë qëllim. Për këtë proces duhen ndjekur të njëjtat udhëzime sigurie, norma dhe direktiva si për procesin e montimit. Si rregull, çmontimi kryhet në rendin e kundërt të procesit të përshkruar të montimit.



Përpara çmontimit modulet FV duhet të shkëputen nga rrjeti elektrik. Të gjithë përcjellësit elektrikë të modulit FV (kabllo të degëzuara dhe bashkimet me prizë) duhet të shkëputen dhe të largohen nga sistemi i strukturës.



Hiqni më pas modulet dhe vendosini në ruajtje në vend të sigurt. Çmontimi jo në mënyrën e duhur mund të shkaktojë dëmtime të moduleve.



Çmontoni sistemin e strukturës dhe ruani të gjitha pjesët. Mbyllni hapësirat e mundshme në veshjen e çatisë me ndihmën e një specialisti.

1.7 Hedhja

Sistemi i montimit "S:FLEX" përbëhet nga pjesë alumini, inoksi dhe çeliku. Pas çmontimit këto pjesë mund t'i nënshtrohen ripërdorimit (dorëzohen për riciklim). Dorëzoheni sistemin e strukturës vetëm te një operator i autorizuar për mbledhjen e mbetjeve (EFB). Zbatoni normat dhe direktivat kombëtare në fuqi.

2 Montimi i LEICHTmount 2.1 S10

LEICHTmount 2.1 S10 – Karakteristikat

Orientimi Jug, pjerrësia e modulit 10°, Këndi i hijëzimit 18°

Distanca midis rreshtave të moduleve: 527 mm (I)

Madhësia e shtrirjes: 1507 – 1609 mm (II)

Përmasat e modulit: 950 – 1050 mm × 1473 – 1725 mm (III)



Fig. 01

Kushtet themelore për madhësinë e fushës së moduleve

Sistemi "S:FLEX LEICHTmount 2.1 S" lejon një pozicionim variabël të moduleve. Kjo bën të mundur një shfrytëzim optimal të sipërfaqes së çatisë. Në përgjithësi, përcaktuese për madhësinë e fushës së moduleve është gjithmonë pozicionimi i moduleve sipas raportit të projektit. Madhësia maksimale e fushës së moduleve është 120 module (12 module për rresht dhe 10 rreshta njëri pas tjetrit).

2.1 Struktura e sistemit

LEICHTmount 2.1 S Standard

LEICHTmount 2.1 S Alpin për ngarkesa të larta

Sistemi Standard është projektuar për ngarkesat e zakonshme të erës dhe borës dhe sistemi Alpin është projektuar për ngarkesa të larta të erës dhe të borës. Të gjitha vlerat janë vlera projektimi si kombinim i ngarkesave të vetë sistemit, dhe i ngarkesave nga presioni i erës dhe nga dëbora.

Këto të dhëna janë vetëm vlera orientuese. Përcaktuese janë gjithmonë të dhënat nga raporti i projektit! Për rrjedhojë, përpara instalimit duhet të verifikoni se çfarë ngarkesash nga dëbora dhe era ka në zonën ku dëshironi të përdorni sistemin. Sistemi i është nënshtruar testimit të kanalit aerodinamik të erërave dhe mban certifikimin UL.

 **Fig. 02**

Tokëzimi

Barazimi i potencialeve midis komponentëve të veçantë të sistemit duhet siguruar sipas rregulloreve dhe standardeve specifike të shtetit.

Mbërthimi i fijos së tokëzimit realizohet nëpërmjet bulonit të llamarinës drejtuese të erës.

 **Fig. 03**

Aftësia funksionale e tokëzimit nëpërmjet fiksuesit të modulit me terminal tokëzimi dhe e sistemit është e konfirmuar në certifikimin UL 2703.

 **Fig. 04**

2.2 Montimi i strukturës dhe i moduleve

Projektimi dhe planifikimi i sistemit "LEICHTmount" duhet që të realizohet me programin softuerik të projektimit të "S:FLEX" (Solar.Pro.Tool). Sigurohuni që pozicioni i moduleve mbi çati dhe shpërndarja e balastit të kryhet saktësisht sipas të dhënave në raportin e projektit.



Nëse për shkak të rrethanave të terrenit, p.sh. sipërfaqe në disnivel, ndryshon shpërndarja e moduleve mbi çati, duhet që përlogaritja strukturore statike të kryhet nga e para me programin softuerik të projektimit të "S:FLEX" (Solar.Pro.Tool).

Largohuni nga vendi i montimit vetëm pasi në çdo modul të jenë montuar llamarinat drejtuese e erës dhe balasti, sipas skemës për balastimin. Qëndrueshmëria strukturore e fushës së moduleve nuk mund të garantohet pa llamarinën drejtuese të erës dhe balastimin përkatës.



Pozicioni i duhur i gurëve të balastit dhe i tapetave mbrojtës të objektit duhet kontrolluar gjatë mirëmbajtjes që kryhet çdo vit. Kontrolli i specifikimeve dhe i peshës së kërkuar të bllokut të balastit është përgjegjësi e firmës që instalon impiantin.

Matni sipërfaqen e çatisë. Bëni kalibrimin e fushës së moduleve sipas raportit të projektit. Shënoni me vijë me spango fillimin e rreshtit të rreshtit të parë.

 **Fig. 05**



Në çatitë me bitum, nën të gjithë sipërfaqen e suporteve mbajtës duhet të shtrohet një shtresë shtesë me membranë bituminoze, për të parandaluar zhytjen e mundshme të suporteve në membranën e çatisë në rast të temperaturave të larta.

Montoni paraprakisht në gjendje të lirë fiksuesin fundor dhe atë të modulit në suportet mbajtës të sistemit "LEICHTmount 2.1 S10".



Vendosni në vendin e duhur suportin mbajtës të fillimit.



Fiksioni suportin mbajtës të fillimit me ndihmën e bllokut të balastit.

Për një gjendje të qëndrueshme vendosni një bllok balasti mbi suportin mbajtës të fillimit dhe tapetin mbrojtës të lëvruar për objektin (membrana PES).



Vendosni vertikalisht suportin mbajtës të dyfishtë me hapësirë të ndërmjetme (gjerësia e modulit). Distanca e saktë përshtatet gjatë montimit të modulit.



Vendosni horizontalisht suportin mbajtës të fillimit dhe suportin mbajtës të dyfishtë me hapësirë të ndërmjetme (gjatësia e modulit).

Distanca e saktë përshtatet gjatë montimit të modulit.

Bëni vendosjen në vijë të drejtë të suportit mbajtës të fillimit dhe atij të dyfishtë me anë të spangos me plumbçe.



Montoni modulën në drejtimin horizontal mbi suportet mbajtës të fillimit dhe vendoseni drejt rrafsh mbi suportin mbajtës të dyfishtë ose fundor të "LEICHTmount".

Në fund montoni llamarinën drejtuese të erës dhe vaskën e balastit (nëse nevojitet). Montimi i llamarinës drejtuese të erës përshkruhet në seksionin 2.4 dhe montimi i vaskës së balastit në seksionin 2.5.

Për orientimin e lehtë të moduleve në suportet mbajtës të fillimit dhe suportet e dyfishta janë vendosur shenja. Vendosni buzën e poshtme të modulit mbi këto shenja.



Pas kësaj, mund të shtrëngohen mirë fiksuesi fundor ose ai i modulit në modulën pararendës në radhë dhe të vazhdohet me vendosjen e një moduli tjetër. Në fund të rreshtit vendoset përsëri një fiksues fundor dhe ai shtrëngohet mirë pas drejtimit të modulit të fundit. Kapëset duhen shtrënguar me një moment force shtrëngimi 15 Nm. Veproni me rreshtat e tjerë siç përshkruhet këtu.



**Për orientim të lehtë, vendoseni modulën në vijë të drejtë me shenjat në buzën e poshtme.
Montoni fiksuesin e modulit dhe fiksuesin fundor duke e shtrënguar me moment shtrëngimi 15 Nm.**

Shtrimi i kabllos DC: Kabloja me fije teli fiksohet në kornizën e modulit me anë të fashetave për kablo. Shtrimi mbi çati: Kabllot me fije teli shtrohen duke u kaluar përmes kanalëve të kabllëve. Kanalët mund të montohen mbi pllakat e gurit dhe të kalohen midis ose pranë rreshtave të moduleve. Kanalët dhe bazamenti i tyre nuk janë pjesë e paketimit të sistemit "S:FLEX".

→ Fig. 12

Për mbylljen e rreshtit të fundit të moduleve përdoret një suport mbajtës fundor. Montimi i modulit kryhet ashtu siç përshkruhet për suportet mbajtës të dyfishtë. Në fund montoni llamarinën drejtuese të erës dhe llamarinën e balastit (nëse nevojitet).

→ Fig. 13

2.3 Montimi i suportëve mbajtës të sistemit "Alpin"

Në ngarkesa nga bora duke filluar nga 2,4 kN (ngarkesa e projektimit) duhen montuar suporte mbajtës shtesë në mes të modulit. Vendosni në vijë të drejtë në mes të modulit suportet mbajtës lart dhe poshtë të sistemit "Alpin" dhe suportin e poshtëm kapeni me anë të fiksuesit fundor.

Montimi i suportit të sipërm të "Alpin": Vendosni dadot me futje në vrimat e parashikuara për këtë qëllim në suportin mbajtës të sistemit "Alpin". 1x dado qorre me futje të "LEICHTmount S10"

Montimi i suportit të poshtëm të "Alpin": Fiksoni anën e gjatë të modulit në mes të tij me anë të fiksuesit fundor.

Me ndihmën e vidës me kokë heksagonale të futur dhe rondelës mbërtheni suportin mbajtës të sistemit Alpin me llamarinën drejtuese të erës.

→ Fig. 14 + 15



Montoni dadon me futje me një moment shtrëngimi 15 Nm.

2.4 Montimi i llamarinës drejtuese të erës



Për të shkurtuar kohën e instalimit, llamarina drejtuese e erës instalohet gjithmonë së bashku me vaskat e balastit.

Llamarina drejtuese e erës montohet me mbivendosje në suportet mbajtës të dyfishtë dhe fundorë dhe mbërthehet me bulonat me kokë heksagonale të futur dhe rondelat e përfshira në përmbajtjen e paketimit. Në përfundim të montimit të moduleve të secilit rresht këto bulona shtrëngohet me një moment force shtrëngimi 15 Nm.

Nëse nevojitet, vaska e balastit montohet në të njëjtin hap të punës me të njëjtat mjete fiksimi. Montimi bëhet me 1x bulon me kokë të futur M8x30 për çdo suport të dyfishtë ose fundor të "LEICHTmount S10".

Në zonën e mbivendosjes së llamarinës drejtuese të erës, për lidhjen e llamarinave vendoset një kapëse në buzën e sipërme të llamarinës.

Llamarina drejtuese e erës ofrohet në dimensionet e mëposhtme:

Llamarina drejtuese e erës 1775: e përshtatshme për modul me përmasa 950 – 1050 mm (gjërsësia e modulit) × 1473 – 1725 mm (gjatësia e modulit).



Fig. 16



Montoni dadon me futje me një moment shtrëngimi 15 Nm.

2.5 Montimi i vaskës së balastit 1175



Shpërndarja e balastit duhet nxjerrë nga të dhënat në raportin e projektit. Sasia dhe shpërndarja e balastit varet nga parametrat, si p.sh. terreni, lartësia e ndërtesës, perimetri i ndërtesës, mbulesa e çatisë ose pjerrësia e çatisë.

Vaskat e balastit përdoren kur tejkalohet një peshë e njohur e balastit për çdo suport mbajtës. Gjatësia e vaskës së balastit është 1775 mm. Vaska e balastit mbështetet mbi dy suportet mbajtës. Vaskat e balastit përdoren edhe kur ngarkesa e përqendruar është shumë e lartë për veshjen e çatisë. Në këtë mënyrë, pesha shpërndahet mbi një sipërfaqe shtrirjeje më të madhe.



Fig. 17

Nën vaskat e balastit vendosni të katër tapetat mbrojtës të objektit (membrana PES), të cilat janë përfshirë në përmbajtjen e paketimit.



Fig. 18

Montimi i vaskës së balastit në suportin mbajtës të dyfishtë dhe fundor realizohet nëpërmjet bulonave të llamarinës drejtuese të erës. Kjo vaskë balasti mbërthehet me bulon midis suportit mbajtës dhe llamarinës drejtuese të erës.



Montoni dadon me futje me një moment shtrëngimi 15 Nm.

Në pjesën e mbivendosjes së llamarinave vendosni një kapëse për llamarinën drejtuese të erës.



2.6 Montimi i balastit

Shtroni të gjithë gurët e nevojshëm të rëndesës sipas përlogaritjes strukturore statike nga raporti i projektit mbi suportet mbajtës të fillimit dhe ato fundorë, si dhe vaskat e balastit. Vendosni gjithmonë tapetin mbrojtës të objektit (membrana PES) në të majtë dhe në të djathtë, nën blloqet dhe vaskat e balastit. Për vaskën e balastit 1775 janë parashikuar katër tapeta mbrojtës të objektit (membrana PES).

Gjerësia maksimale e një blloku balasti për sistemin është 200 mm. Gurët e përdorur duhet t'u rezistojnë kushteve të motit në terren dhe të kenë një rezistencë në shtypje minimale prej 21 N/mm².

Varianti I: Balastim standard pa vaskë; balasti vendoset direkt mbi suportet mbajtës të fillimit, fundorë dhe ata të dyfishtë.

Varianti II: Vaskë balasti 1775, mbërthimi mbi 2 suportet mbajtës.



Pozicionimi i balastimit duhet të realizohet gjithmonë në mënyrë rigoroze sipas dokumentacionit të projektit. Një mënyrë tjetër e shpërndarjes ose mosvendosja e elementëve të balastit rrezikon qëndrueshmërinë strukturore të të gjithë impiantit dhe përbën një rrezik madhor. Devijimet nga projekti duhen bërë gjithmonë në konsultim me kompaninë "S:FLEX GmbH" dhe të realizohen vetëm pas dhënies së miratimit me shkrim prej saj. Largohuni nga vendi i montimit vetëm pasi në çdo modul të jenë montuar balasti sipas skemës për balastimin!

Pozicioni i duhur i gurëve të balastit dhe i tapetave mbrojtës të objektit (membrana PES) duhet kontrolluar gjatë mirëmbajtjes që kryhet çdo vit. Kontrolli i specifikimeve dhe i peshës së kërkuar të bllokut të balastit është përgjegjësi e firmës që instalon impiantin.



3 Montimi i LEICHTmount 2.1 EW10

LEICHTmount 2.1 EW10 – Karakteristikat

Orientimi Lindje-Perëndim, pjerrësia e modulit 10°, Këndi i hijezimit 18°

Sistemi me suport mbajtës bazament poshtë standard:

Distanca midis rreshtave të moduleve: 464 mm (**IV1 + IV2**)

Madhësia e shtrirjes: 2335 – 2532 mm (**V**)

Përmasat e modulit: 950 – 1050 mm (**III**) × 1473 – 1725 mm

Sistemi me suport mbajtës bazament poshtë i shkurtër:

Distanca midis rreshtave të moduleve: 297 mm (**VI1 + VI2**)

Madhësia e shtrirjes: 2168 – 2365 mm (**VII**)

Përmasat e modulit: 950 – 1050 mm (**III**) × 1473 – 1725 mm



Kushtet themelore për madhësinë e fushës së moduleve

Sistemi "S:FLEX LEICHTmount 2.1 EW" lejon një pozicionim variabël të moduleve. Kjo bën të mundur një shfrytëzim optimal të sipërfaqes së çatisë. Në përgjithësi, përcaktuese për madhësinë e fushës së moduleve është gjithmonë pozicionimi i moduleve sipas raportit të projektit. Madhësia maksimale e fushës së moduleve është 192 module (12 × 2 module për rresht dhe 8 rreshta njëri pas tjetrit).

3.1 Struktura e sistemit

LEICHTmount 2.1 EW10 Standard

LEICHTmount 2.1 EW10 Alpin për ngarkesa të larta

Sistemi Standard është projektuar për ngarkesat e zakonshme të erës dhe borës dhe sistemi Alpin është projektuar për ngarkesa të larta të erës dhe të borës. Të gjitha vlerat janë vlera projektimi si kombinim i ngarkesave të vetë sistemit, dhe i ngarkesave nga presioni i erës dhe nga dëbora. Këto të dhëna janë vetëm vlera orientuese. Përcaktuese janë gjithmonë të dhënat nga raporti i projektit! Për rrjedhojë, përpara instalimit duhet të verifikoni se çfarë ngarkesash nga dëbora dhe era ka në zonën ku dëshironi të përdorni sistemin. Sistemi i është nënshtruar testimit të kanalit aerodinamik të erërave dhe mban certifikimin UL.



Tokëzimi

Barazimi i potencialeve midis komponentëve të veçantë të sistemit duhet siguruar sipas rregulloreve dhe standardeve specifike të shtetit. Mbërthimi i fijos së tokëzimit realizohet direkt në suportet mbajtës.



Aftësia funksionale e tokëzimit nëpërmjet fiksuesit të modulit me terminal tokëzimi dhe e sistemit është e konfirmuar në certifikimin UL 2703.





Kërkesat për mbrojtjen nga rrufeja dhe mbitensioni të sistemeve të montimit për impiantet FV duhen përmbushur në përputhje me rregulloret në fuqi për këtë qëllim. Kontaktoni me një repart të specializuar për ngritjen e mbrojtjes nga rrufeja. Distanca ndarëse midis impiantit FV dhe sistemit të mbrojtjes nga rrufeja duhet respektuar në çdo rast. Kompania S:FLEX GmbH nuk merr përsipër asnjë përgjegjësi për dëmet që vijnë nga goditjet nga rrufeja apo problemet me tokëzimin.

3.2 Montimi i strukturës dhe i moduleve



Projektimi dhe planifikimi i sistemit "LEICHTmount" duhet që të realizohet me programin softuerik të projektimit të "S:FLEX" (Solar.Pro.Tool). Sigurohuni që pozicioni i moduleve mbi çati dhe shpërndarja e balastit të kryhet saktësisht sipas të dhënave në raportin e projektit. Nëse për shkak të rrethanave të terrenit, p.sh. sipërfaqe në disnivel, ndryshon shpërndarja e moduleve mbi çati, duhet që përlllogaritja strukturore statike të kryhet nga e para me programin softuerik të projektimit të "S:FLEX" (Solar.Pro.Tool).



Largohuni nga vendi i montimit vetëm pasi në çdo modul të jenë montuar llamarinat drejtuese e erës dhe balasti, sipas skemës për balastimin. Qëndrueshmëria strukturore e fushës së moduleve nuk mund të garantohet pa llamarinën drejtuese të erës dhe balastimin përkatës. Pozicioni i duhur i gurëve të balastit dhe i tapetave mbrojtës të objektit duhet kontrolluar gjatë mirëmbajtjes që kryhet çdo vit. Kontrolli i specifikimeve dhe i peshës së kërkuar të bllokut të balastit është përgjegjësi e firmës që instalon impiantin.

Matni sipërfaqen e çatisë.

Bëni kalibrimin e fushës së moduleve sipas raportit të projektit.

Shënoni me vijë me spango fillimin e rreshtit të rreshtit të parë.

→ Fig. 05



Në çatitë me bitum, nën të gjithë sipërfaqen e suporteve mbajtës duhet të shtrohet një shtresë shtesë me membranë bituminoze, për të parandaluar zhytjen e mundshme të suporteve në membranën e çatisë në rast të temperaturave të larta.

Montoni paraprkisht në gjendje të lirë fiksuesin fundor dhe atë të modulit në suportet mbajtës të sistemit "LEICHTmount 2.1 EW".

Montoni fiksuesin fundor shtesë në secilin suport mbajtës të dyfishtë poshtë dhe lart.

Fiksuesi fundor shtesë nuk nevojitet në suportet mbajtës të fillimit, në fillim dhe në fund të çdo rreshti.

→ Fig. 24

Vendosni në vendin e duhur suportin mbajtës të fillimit.

→ Fig. 07

Fiksioni suportin mbajtës të fillimit me ndihmën e bllokut të balastit. Për një gjendje të qëndrueshme vendosni një bllok balasti mbi suportin mbajtës të fillimit dhe tapetin mbrojtës të lëvruar për objektin (membrana PES).

→ Fig. 08

Vendosni vertikalisht suportet mbajtës të dyfishtë me hapësirë të ndërmjetme (gjerësia e modulit). Distanca e saktë përshtatet gjatë montimit të modulit.

→ Fig. 25

Vendosni horizontalisht suportin mbajtës të fillimit dhe suportin mbajtës të dyfishtë me hapësirë të ndërmjetme (gjatësia e modulit). Distanca e saktë përshtatet gjatë montimit të modulit. Bëni vendosjen në vijë të drejtë të suportit mbajtës të fillimit dhe atij të dyfishtë me anë të spangos me plumbçe.

→ Fig. 26

Montoni modulën në drejtimin horizontal mbi suportet mbajtës të fillimit dhe vendoseni drejt rrafsh mbi suportin mbajtës të dyfishtë ose fundor të "LEICHTmount". Fiksioni kapëset fundore (momenti i shtrëngimit 15 Nm).

→ Fig. 27

Më pas shtyni modulën tjetër nën fiksuesin e modulit dhe vëreni në vijë të drejtë me fiksuesit fundor shtesë. Pas kësaj, fiksuesi i modulit dhe fiksuesi fundor shtesë mund të shtrëngohen mirë dhe të vazhdohet me vendosjen e një moduli tjetër.

→ Fig. 28

Në fund të rreshtit vendoset përsëri një fiksues fundor dhe ai shtrëngohet mirë pas drejtimit të modulit të fundit.

Për orientimin e lehtë të moduleve në suportet mbajtës të fillimit dhe suportet e dyfishta janë vendosur shenja. Vendoseni modulën saktësisht mbi shenjat e parashikuara. Veproni me rreshtat e tjerë siç përshkruhet këtu.

 **Fig. 29**


**Për orientim të lehtë, vendoseni modulën në vijë të drejtë me shenjat në buzën e poshtme.
Montoni fiksuesin e modulit dhe fiksuesin fundor duke e shtrënguar me moment shtrëngimi 15 Nm.**

Shtrimi i kabllës DC: Kablloja me fije teli fiksohet në kornizën e modulit me anë të fashetave për kabllë. Shtrimi mbi çati: Kabllot me fije teli shtrohen duke u kaluar përmes kanalëve të kabllëve. Kanalët mund të montohen mbi pllakat e gurit dhe të kalohen midis ose pranë rreshtave të moduleve. Kanalët dhe bazamenti i tyre nuk janë pjesë e paketimit të sistemit "S:FLEX".

 **Fig. 12**

3.3 Montimi i suportëve mbajtës të "Alpin"

Në ngarkesa nga bora duke filluar nga 2,4 kN (ngarkesa e projektimit) duhen montuar suportë mbajtës shtesë në mes të modulit.

Poziciononi suportin mbajtës të dyfishtë lart në mes të modulit dhe fiksojeni me dy kapëse fundore. Vendosni poshtë në mes të modulit suportin mbajtës për "Alpin" me ndihmën e kapëses fundore dhe mbërthejeni fort.

 **Fig. 30**

3.4 Montimi i vaskës së balastit 1775



**Shpërndarja e balastit duhet nxjerrë nga të dhënat në raportin e projektit.
Sasia dhe shpërndarja e balastit varet nga parametrat, si p.sh. terreni, lartësia e ndërtesës, perimetri i ndërtesës, mbulesa e çatisë ose pjerrësia e çatisë.**

Vaska e balastit përdoren kur tejkalohe një peshë e njohur e balastit për çdo suport mbajtës. Gjatësia e vaskës së balastit është 1775 mm. Vaska e balastit mbështetet mbi dy suportë mbajtës. Vaska e balastit përdoren edhe kur ngarkesa e përqendruar është shumë e lartë për veshjen e çatisë. Në këtë mënyrë, pesha shpërndahet mbi një sipërfaqe shtrirjeje më të madhe.

 **Fig. 17**



Montoni dadon me futje me një moment shtrëngimi 15 Nm.

Nën vaskat e balastit vendosni të katër tapetat mbrojtës të objektit (membrana PES), të cilat janë përfshirë në përmbajtjen e paketimit.

→ Fig. 18

→ Fig. 31

3.5 Montimi i balastit

Shtroni të gjithë gurët e nevojshëm të rëndësës sipas përlllogaritjes strukturore statike nga raporti i projektit mbi suportet mbajtës të fillimit dhe ato fundore, dhe vaskat e balastit. Vendosni gjithmonë tapetin mbrojtës të objektit (membrana PES) në të majtë dhe në të djathtë, nën blloqet dhe vaskat e balastit. Për vaskën e balastit 1775 janë parashikuar katër tapeta mbrojtës të objektit (membrana PES). Gjerësia maksimale e një blloku balasti për sistemin është 200 mm. Gurët e përdorur duhet t'u rezistojnë kushteve të motit në terren dhe të kenë një rezistencë në shtypje minimale prej 21 N/mm².

Varianti I: Balastim standard pa vaskë; balasti vendoset direkt mbi suportet mbajtës të fillimit, fundorë dhe ata të dyfishtë.

Varianti II: Vaskë balasti 1775, mbërthimi mbi 2 suportet mbajtës

→ Fig. 32

Pozicionimi i balastimit duhet të realizohet gjithmonë në mënyrë rigoroze sipas dokumentacionit të projektit. Një mënyrë tjetër e shpërndarjes ose mosvendosja e elementëve të balastit rrezikon qëndrueshmërinë strukturore të të gjithë impiantit dhe përbën një rrezik madhor. Devijimet nga projekti duhen bërë gjithmonë në konsultim me kompaninë "S:FLEX GmbH" dhe të realizohen vetëm pas dhënies së miratimit me shkrim prej saj. Largohuni nga vendi i montimit vetëm pasi në çdo modul të jenë montuar balasti sipas skemës për balastimin!



Pozicioni i duhur i gurëve të balastit dhe i tapetave mbrojtës të objektit (membrana PES) duhet kontrolluar gjatë mirëmbajtjes që kryhet çdo vit. Kontrolli i specifikimeve dhe i peshës së kërkuar të bllokut të balastit është përgjegjësi e firmës që instalon impiantin.

Ove kratke upute služe općenitom snalaženju i izbjegavanju opasnosti. Za pravilnu montažu treba preuzeti i slijediti sve upute za montažu.

Kompletne upute za montažu moraju se prije instalacije sustava za montažu S:FLEX pažljivo pročitati i sačuvati za buduću uporabu! Ove upute za montažu potpune se samo uz projektni izvedbeni plan (projektno izvješće)!

1 Opće napomene

1.1 Uporaba u skladu s namjenom

Pričvrсни sustav S:FLEX PV LEICHTmount 2.1 (2.1 S i 2.1 EW) za ravne krovove s trokutom Delta je sustav konstrukcije za montažu fotonaponskih modula bez krovnog prolaza. Prvenstveno je predviđen za prihvatanje fotonaponskih modula.

Sustav LEICHTmount 2.1 S instaliraju se moduli s južnim usmjerenjem i nagibom od 10°. Sustav LEICHTmount 2.1 EW instaliraju se moduli s istočnim/zapadnim usmjerenjem i nagibom od 10°. Oba sustava predviđena su za poprečnu montažu modula.

Može se primijeniti kod gotovo svih standardnih modula sljedećih dimenzija:

Širina modula 950-1050 mm; duljina modula 1473-1725 mm.

Sustav LEICHTmount 2.1 prikladan je za jednostavnu instalaciju na sljedećim standardnim industrijskim krovovima: Krov s folijom, bitumenski krov, šljunčani krov, zeleni krov, betonski krov.

Svaka drugačija uporaba smatra se nepravilnom. Posebice je važno pridržavanje podataka iz ovih uputa za montažu kako bi se omogućila uporaba u skladu s namjenom. Tvrtka S:FLEX GmbH neće biti odgovorna za štete nastale zbog zanemarivanja uputa za montažu te nepropisne i nepravilne uporabe proizvoda.

1.2 Dokument

Ovaj prijedlog montaže opisuje montažu sustava LEICHTmount 2.1 S10 i LEICHTmount 2.1 EW10 na ravnim krovovima.

Sustav LEICHTmount 2.1 pruža prikladna rješenja za različite zone opterećenja.

- LEICHTmount 2.1 verzija Standard S10/EW10 za uobičajene vrijednosti opterećenja
- LEICHTmount 2.1 verzija Alpin S10/EW10 za visoka opterećenja

Ovaj dokument pokazuje prijedlog montaže za:

- LEICHTmount 2.1 S10/EW10 s uokvirenim fotonaponskim modulima, poprečno montiran
- LEICHTmount 2.1 S10/EW10 Alpin s uokvirenim fotonaponskim modulima, poprečno montiran

Treba omogućiti da se koriste isključivo najnovije i kompletne preporuke za montažu.

1.3 Upozorenja

Upozorenja korištena u ovim uputama za montažu odnose se na sigurnosne informacije. Ona obuhvaćaju:



Nepridržavanje može uzrokovati oštećenja.



U slučaju zanemarivanja uputa, postoji velika opasnost od ozljede i smrti.

1.4 Opće napomene – norme i smjernice

Svaki fotonaponski sustav treba montirati uzimajući u obzir podatke iz svih uputa za montažu i projektnog izvješća.

Priložene upute za montažu temelje se na najnovijoj tehnologiji i dugogodišnjem iskustvu u načinu instaliranja naših sustava na licu mjesta. Treba omogućiti da se koriste isključivo najnovije i kompletne upute za montažu te da se tiskani primjerak čuva blizu mjesta postavljanja sustava. Pridržavamo pravo na tehničke izmjene.

Projektno izvješće dio je uputa za montažu, a izrađuje se posebno za svaki projekt. Moraju se primijeniti svi podaci iz projektnog izvješća. U projektnom izvješću provode se statički izračuni mjesta ugradnje. Dimenzioniranje i projektiranje sustava montaže S:FLEX mora se izvesti koristeći softver S:FLEX (Solar.Pro.Tool).

Budući da se kod svakog krova moraju uzeti u obzir posebnosti određenog projekta, prije montaže uvijek se mora provesti stručna procjena. Proizvođač fotonaponskog sustava treba prije montaže provjeriti jesu li postojeći krovni pokrov i krovna potkonstrukcija prikladni za dodatna opterećenja. Proizvođač mora provjeriti stanje krovne potkonstrukcije, kvalitetu krovnog pokrova i maksimalnu nosivost krovne konstrukcije. U tu svrhu kontaktirajte s lokalnim statičarem.

Kod montaže fotonaponskih sustava uvijek treba paziti na pridržavanje uputa za montažu proizvođača modula. Posebno treba provjeriti jesu li poštivani podaci proizvođača modula u vezi s dimenzijama steznih elemenata modula (stezna površina i stezno područje na modulu). U protivnom, prije montaže treba pribaviti izjavu odobrenja proizvođača modula ili prilagoditi konstrukciju podacima proizvođača modula.

Zahtjeve gromobranske i prenaponske zaštite montažnih sustava za fotonaponske sustave treba omogućiti u skladu s aktualnim DIN i VDE propisima. Obvezujući su podaci nadležnog poduzeća za opskrbu energijom.

Treba paziti na to da fotonaponski sustav koji treba ugraditi ne utječe na postojeću gromobransku zaštitu. Treba omogućiti koncept fotonaponskog sustava tako da se može primijeniti unutar gromobranske zaštite objekta. Razmaci između fotonaponskog sustava i gromobranske zaštite moraju se temeljiti na odgovarajućim propisima te ih treba primijeniti. Kod montaže treba poštivati propise gromobranske zaštite, primjerice da se ne pregrađuju zidovi za zaštitu od požara te da se pridržava definiranih razmaka.

Kod promjene u krovnom pokrovu treba slijediti propise proizvođača. Tijekom i nakon montaže ne smije se stajati na dijelovima konstrukcije niti se oni smiju koristiti kao pomoć pri penjanju. Postoji opasnost od pada, a također i oštećenja krovnog pokrova.

Proizvođač fotonaponskog sustava treba prije montaže omogućiti da se montaža provodi strogo prema nacionalnim i lokalnim propisima graditeljstva, radne sigurnosti i zaštite od nezgoda, normama i propisima za zaštitu okoliša.

Svaka osoba koja montira pričvrstne fotonaponske sustave S:FLEX obvezna je sama informirati se o svim pravilima i propisima za stručno projektiranje i montažu te njihovo pridržavanje pri montaži. To obuhvaća pribavljanje najnovijih verzija pravila i propisa.

Montažu fotonaponskog sustava smije obavljati samo kvalificirani stručnjak.



Općenito vrijedi sljedeće:

Montažu potkonstrukcije S:FLEX i fotonaponskog sustava smije obavljati samo kvalificirani stručnjak.

Kod radova na krovu postoji opasnost od pada i propadanja. Kod pada postoji opasnost od ozljeda ili smrti.

Treba omogućiti prikladne zaštite kod penjanja i od pada (npr. skela) te zaštitu od padajućih dijelova.



Općenito vrijedi sljedeće:

Prije montaže treba provjeriti statiku objekta i strukturu/stanje krovne potkonstrukcije.

Obvezno se moraju uzeti u obzir podaci iz uputa za montažu uz projektno izvješće. Zanemarivanje podataka iz uputa za montažu prema projektnom izvješću može biti uzrok oštećenja fotonaponskog sustava i objekta.

Moraju se slijediti lokalni i nacionalni propisi gromobranske i prenaponske zaštite montažnih sustava montaže fotonaponskih sustava. Tvrtka S:FLEX GmbH neće snositi odgovornost za štete nastale zbog nepridržavanja zahtjeva gromobranske i prenaponske zaštite.



Općenito vrijedi sljedeće:

Provjerite oštećenje robe prije uporabe.

Oštećene komponente ne smiju se ugraditi!



Uvijek treba paziti na pridržavanje uputa za montažu proizvođača modula.

1.5 Pokrovi ravnog krova

Sustav LEICHTmount 2.1 S10/EW10 može se instalirati na sljedećim pokrovima ravnog krova:

Krov s folijom, bitumenski krov, šljunčani krov, zeleni krov, betonski krov.

Treba zajamčiti postojanost krovnog pokrova i zaštitne prostirke građevine. Krovni pokrov (i mogući izolacijski sloj) mora biti u stanju preuzeti tlačna opterećenja fotonaponskog sustava. Koeficijent trenja postojećeg krovnog pokrova temelj je plana opterećenja i treba ga utvrditi na licu mjesta.

Ako šljunčani krovni sloj naliježe izravno na krovnu opnu koja odvodi vodu, sustav se ne smije postavljati na šljunčani sloj. U ovom slučaju potrebno je ukloniti šljunak iz područja oslonaca.

1.6 Demontaža

Demontažu montažnog sustava S:FLEX smije obavljati isključivo stručno osoblje. Treba slijediti iste sigurnosne napomene, norme i smjernice koje vrijede i za montažu. Demontažu treba izvršiti u pravilu obrnutnim slijedom u odnosu na opisanu montažu.



Prije demontaže treba odvojiti od električne mreže fotonaponske module. Treba isključiti sve električne vodove (string kabele i utične spojnike) fotonaponskih modula i odvojiti ih od konstrukcije.



Zatim skinite module i odložite ih na sigurno mjesto. Nepravilna demontaža može oštetiti module.



Demontirajte konstrukciju i sve dijelove odložite na sigurno mjesto. Stručno treba zatvoriti eventualne otvore u krovnoj opni.

1.7 Zbrinjavanje

Montažni sustav S:FLEX sastoji se od dijelova napravljenih od aluminijskih i čelika. Oni se mogu nakon demontaže ponovno iskoristiti (reciklirati). Konstrukciju zbrinite samo u poduzeću za stručno zbrinjavanje otpada. Uvažite aktualne nacionalne norme i propise.

2 Montaža LEICHTmount 2.1 S10

Karakteristike sustava LEICHTmount 2.1 S10

Usmjerenje južno, nagib modula 10°, kut osjenčavanja 18°

Razmak redova modula: 527 mm (I)

Razmak greda: 1507-1609 mm (II)

Veličina modula: 950-1050 mm x 1473-1725 mm (III)



Osnovni uvjeti veličine polja modula

Sustav S:FLEX LEICHTmount 2.1 S dozvoljava drugačiji razmještaj modula. To omogućava optimalno iskorištenje krovne površine. Opća mjerodavna veličina polja modula uvijek je razmještaj modula sukladno projektnom izvješću. Maksimalna veličina polja modula iznosi 120 modula (12 modula u svakom redu i 10 uzastopnih redova).

2.1 Struktura sustava

LEICHTmount 2.1 S Standard

LEICHTmount 2.1 S Alpin za visoka opterećenja

Sustav Standard predviđen je za uobičajena opterećenja vjetrom i snijegom, dok je sustav Alpin namijenjen visokim opterećenjima vjetrom i snijegom. Sve vrijednosti su predviđene vrijednosti kao kombinacija opterećenja vlastitom težinom, tlakom vjetra i snijegom.

Kod tih se parametara radi o orijentacijskim vrijednostima. Uvijek su mjerodavni podaci iz projektnog izvješća!

Stoga prethodno provjerite u kojoj zoni opterećenja snijegom i vjetrom želite primijeniti sustav. Sustav je provjeren glede kanala vjetra te ima UL certifikat.

→ SI. 2

Uzemljenje

Izjednačenje potencijala između pojedinačnih komponenti sustava mora se zajamčiti u skladu s odgovarajućim propisima i normama.

Pričvršćenje uzemljenja odvija se preko vijka usmjernog lima vjetra.

→ SI. 3

Funkcionalnost uzemljenja kroz držač modula s uzemnim zaticima i sustava potvrđena je u certifikatu UL 2703.

→ SI. 4

2.2 Montaža konstrukcije i modula

Dimenzioniranje i projektiranje sustava LEICHTmount mora se izvesti koristeći softver za projektiranje S:FLEX (Solar.Pro.Tool). Pobrinite se da se položaj modula na krovu i razmještaj tereta precizno izvede sukladno podacima iz projektnog izvješća.



Ako lokalni uvjeti, npr. površine pod smetnjom, utječu na razmještaj modula na krovu, ponovno treba izraditi statički izračun softvera za projektiranje S:FLEX (Solar.Pro.Tool).

Gradilište napustite tek kada se kod svakog modula ugradi usmjerni lim vjetra i teret u skladu s planom opterećenja. Bez usmjernog lima vjetra i opterećenja nije zajamčena stabilnost polja modula.



Pravilan položaj teretnih elemenata i zaštitnih prostirki za građevinu treba provjeriti tijekom godišnjeg održavanja. Odgovornost je na tvrtki koja izvršava instalaciju provjeriti traženi teretni blok u skladu sa specifikacijom i težinom.

Izmjerite krovnu površinu. Mjerenje položaj modula prema projektnom izvješću. Konopcem za obilježavanje označite početak prvog reda.

→ SI. 5



Na bitumenskim krovovima treba podmetnuti sve oslonce po cijeloj površini s dodatnim slojem staze bitumenskog krova kako bi se na višim temperaturama spriječilo moguće upuštanje oslonaca u krovnu stazu.

Krajnje držače i držače modula labavo pripremno montirajte na oslonce sustava LEICHTmount 2.1 S10.



Namjestite početni oslonac.



Učvrstite početni oslonac opterećenim blokom. Opterećni blok za stabilno nalijeganje položite na početni oslonac i isporučenu zaštitnu prostirku građevine (PES flis).



Okomito odložite dvostruki oslonac s razmakom (širina modula). Precizan razmak prilagođava se kod montaže modula.



Vodoravno odložite početne i dvostruke oslonce s razmakom (duljina modula). Precizan razmak prilagođava se kod montaže modula. Usmjeravanje početnih i dvostrukih oslonaca konopcem za označavanje.



Montirajte modul vodoravno na početne oslonce i gore na sustavu LEICHTmount usmjerite dvostruke ili krajnje oslonce tako da budu u ravnini. Zatim montirajte usmjerni lim vjetra i opterećno korito (ako bude potrebno). Montaža usmjernih limova vjetra prikazana je u dijelu 2.4, a montaža opterećenog korita u dijelu 2.5.

Za jednostavnije usmjeravanje modula stavljene su oznake kod početnih i dvostrukih oslonaca. Donji rub modula položite na oznake.



Zatim se mogu privući krajnji držači ili držači prethodnog modula te se može položiti dodatni modul. Na kraju reda ponovno se postavlja granični držač koji se čvrsto spaja vijcima nakon usmjeravanja zadnjeg modula. Stezaljke se moraju pritegnuti okretnim momentom od 15 Nm. Sa sljedećim redovima postupite na opisani način.



Za lakše usmjeravanje usmjerite modul na donjem kraju prema oznakama. Montirajte držač modula i krajnji držač silom okretni momentom od 15 Nm.

Polaganje DC-voda: Snopovi kabela fiksiraju se kabelskim spojnicama za okvire modula. Polaganje na krovu: Kabelski snopovi zajedno se provode kanalima za sakupljanje vodova. Kanali za sakupljanje mogu se montirati na kamenim pločama i provlačiti pored redova modula. S:FLEX ne isporučuje kanale ni potkonstrukciju.



Na završetku zadnjeg reda modula koriste se krajnji oslonci. Montaža modula odvija se na način opisan za dvostruke oslonce. Zatim montirajte usmjerni lim vjetra i opteretni lim (ako bude potrebno).



2.3 Montaža oslonaca Alpin

Od opterećenja snijegom od 2,4 kN (predviđeno opterećenje) potrebno je montirati dodatne oslonce u sredini modula. Usmjerite donje i gornje oslonce Alpin u sredini modula i pričvrstite donji oslonac uz pomoć krajnjih držača.

Montaža gornjeg oslonca Alpin: Utaknite usadne matice u predviđenu rupu gornjeg Alpin oslonca. 1 slijepa usadna matica kod sustava LEICHTmount S10

Montaža donjeg oslonca Alpin: Pričvrstite krajnjim držačem u sredini dugačke strane modula. Vijcima učvrstite oslonac Alpin koristeći imbus vijak i podlošku s usmjernim limom vjetra.



Montirajte imbus maticu okretnim momentom od 15 Nm.

2.4 Montaža usmjernih limova vjetra



Kako bi montaža trajala što kraće, usmjerni lim vjetra uvijek se instalira zajedno s opteretnim koritima.

Usmjerni lim vjetra montira se tako da se preklapa na dvostrukim i krajnjim osloncima te se učvršćuje isporučeni imbus vijcima s podloškama. Ovi vijci zavrću se na kraju montaže modula određenog reda silom od 15 Nm.

Po potrebi se opteretno korito montira u istom radnom koraku istim pričvrsnim sredstvima.

Montaža koristeći 1 imbus vijak M8x30 za svaki dvostruki ili krajnji oslonac kod sustava LEICHTmount S10°.

U području preklapanja usmjernih limova vjetra za spajanje limova na gornjem rubu lima postavlja se jedna spojnica usmjernog lima vjetra.

Usmjerni lim vjetra dostupan je u sljedećoj veličini:

Usmjerni lim vjetra 1775: prikladan za 950-1050 mm (širina modula) x 1473-1725 mm (duljina modula).



Sl. 16



Montirajte imbus maticu okretnim momentom od 15 Nm.

2.5 Montaža opteretnog korita 1175



Razmještaj opterećenja preuzmite iz projektnog izvješća. Količina i raspodjela tereta ovise o parametrima poput lokacije, visine građevine, okruženja građevine, krovnog pokriva ili krovnog nagiba.

Opteretna korita koriste se čim se prekorači predviđena težina opterećenja za svaki oslonac.

Duljina opteretnog korita iznosi 1775 mm. Opteretno korito naliježe na dvama osloncima.

Opteretna korita upotrebljavaju se kada je previsoko točkasto opterećenje krovne opne.

Tako se težina raspoređuje na veću površinu polaganja.



Sl. 17

Ispod opteretnog korita stavite isporučene četiri zaštitne prostirke građevine (PES flis).



Sl. 18

Montaža opterećenog korita na dvostrukom ili krajnjem osloncu odvija se vijcima usmjernog lima vjetra. Korito se zavrće između oslonca i usmjernog lima vjetra.



Montirajte imbus maticu okretnim momentom od 15 Nm.

Stezaljku usmjernog lima vjetra postavite na usmjerne limove vjetra.



2.6 Montaža s opterećenjem

Sve potrebne opteretne elemente postavite u skladu sa statičnim izračunom iz projektnog izvješća na početnim, dvostrukim i krajnjim osloncima te opterećenim koritima. Zaštitnu prostirku građevine (PES flis) stavite uvijek lijevo i desno ispod opterećenih blokova i korita. Za opteretno korito 1775 predviđeno je četiri zaštitnih prostirki građevine (PES flis).

Maksimalna širina opterećenog bloka sustava je oko 200 mm. Primijenjeni elementi moraju podnositi lokalne vremenske utjecaje te pružati tlačnu otpornost zaštitu od najmanje 21 N/mm².

Varijanta I: Standardno opterećenje bez korita; Teret je položen izravno na početne, krajnje i dvostruke oslonce.

Varijanta II: Opteretno korito 1775 pričvršćenje na 2 oslonca.



Položaj opterećenja uvijek strogo treba izvoditi u skladu s projektnom dokumentacijom. Drugačiji raspored ili izostavljanje balastnih elemenata ugrožava sigurnost cjelokupnog sustava i predstavlja ogroman rizik. Odstupanja od plana uvijek treba dogovoriti s tvrtkom S:FLEX GmbH i treba ih izvršiti samo nakon pisanog odobrenja.

Gradilište napustite tek kada se kod svakog modula ugradi teret u skladu s planom opterećenja!



Pravilan položaj teretnih elemenata i zaštitnih prostirki za građevinu (PES flis) treba provjeriti tijekom godišnjeg održavanja. Odgovornost je na tvrtki koja izvršava instalaciju provjeriti traženi teretni blok u skladu sa specifikacijom i težinom.

3 Montaža sustava LEICHTmount 2.1 EW10

Karakteristike sustava LEICHTmount 2.1 EW10

Usmjerenje istočno-zapadno, nagib modula 10°, kut osjenčavanja 18°

Sustav sa standardnim podnim osloncem:

Razmak redova modula: 464 mm (**IV1 + IV2**)

Razmak greda: 2335-2532 mm (**V**)

Veličina modula: 950-1050 mm (**III**) x 1473-1725 mm

Sustav s kratkim podnim osloncem:

Razmak redova modula: 297 mm (**VI1 + VI2**)

Razmak greda: 2168-2365 mm (**VII**)

Veličina modula: 950-1050 mm (**III**) x 1473-1725 mm



Osnovni uvjeti veličine polja modula

Sustav S:FLEX LEICHTmount 2.1 EW dozvoljava različiti razmještaj modula. To omogućava optimalno iskorištenje krovne površine. Opća mjerodavna veličina polja modula uvijek je razmještaj modula sukladno projektnom izvješću. Maksimalna veličina polja modula iznosi 192 modula (12x2 modula u svakom redu i 8 uzastopnih redova).

3.1 Struktura sustava

LEICHTmount 2.1 EW10 Standard

LEICHTmount 2.1 EW10 Alpin za visoka opterećenja

Sustav Standard predviđen je za uobičajena opterećenja vjetrom i snijegom, dok je sustav Alpin namijenjen visokim opterećenjima vjetrom i snijegom. Sve vrijednosti su predviđene vrijednosti kao kombinacija opterećenja vlastitom težinom, tlakom vjetra i snijegom. Kod tih se parametara radi o orijentacijskim vrijednostima. Uvijek su mjerodavni podaci iz projektnog izvješća! Stoga prethodno provjerite u kojoj zoni opterećenja snijegom i vjetrom želite primijeniti sustav. Sustav je provjeren glede kanala vjetra te ima UL certifikat.



Uzemljenje

Izjednačenje potencijala između pojedinačnih komponenti sustava mora se zajamčiti u skladu s odgovarajućim propisima i normama. Pričvršćenje uzemljenja odvija se izravno na osloncima.



Funkcionalnost uzemljenja kroz držač modula s uzemnim zaticima i sustava potvrđena je u certifikatu UL 2703.





Zahtjeve gromobranske i prenaponske zaštite montažnih sustava za fotonaponske sustave treba omogućiti u skladu s aktualnim propisima. Kontaktirajte stručno poduzeće za ugradnju gromobranske zaštite. Mora se pridržavati propisani razmak između fotonaponskog sustava i gromobrana. Tvrtka S:FLEX GmbH neće biti odgovorna za oštećenja koja bi mogla nastati uslijed udara groma ili problema s uzemljenjem.

3.2 Montaža konstrukcije i modula



Dimenzioniranje i projektiranje sustava LEICHTmount mora se izvesti koristeći softver za projektiranje S:FLEX (Solar.Pro.Tool). Pobrinite se da se položaj modula na krovu i razmještaj tereta precizno izvede sukladno podacima iz projektnog izvješća.

Ako lokalni uvjeti, npr. površine pod smetnjom, utječu na razmještaj modula na krovu, ponovno treba izraditi statički izračun softvera za projektiranje S:FLEX (Solar.Pro.Tool).



Gradilište napustite tek kada se kod svakog modula ugradi usmjerni lim vjetra i teret u skladu s planom opterećenja. Bez usmjernog lima vjetra i opterećenja nije zajamčena stabilnost polja modula.

Pravilan položaj teretnih elemenata i zaštitnih prostirki za građevinu treba provjeriti tijekom godišnjeg održavanja. Odgovornost je na tvrtki koja izvršava instalaciju provjeriti traženi teretni blok u skladu sa specifikacijom i težinom.

Izmjerite krovnu površinu.

Mjerenje položaj modula prema projektnom izvješću.

Konopcem za obilježavanje označite početak prvog reda.



Na bitumenskim krovovima treba podmetnuti sve oslonce po cijeloj površini s dodatnim slojem staze bitumenskog krova kako bi se na višim temperaturama spriječilo moguće upuštanje oslonaca u krovnu stazu.

Krajnje držače i držače modula labavo pripremno montirajte na oslonce sustava LEICHTmount 2.1 EW. Montirajte dodatni krajnji držač kod svakog dvostrukog oslonca dolje i gore. Na početnim osloncima na početku i kraju svakog reda nije potreban dodatni krajnji držač.



Namjestite početni oslonac.



Učvrstite početni oslonac opterećenim blokom. Opterećni blok za stabilno nalijeganje položite na početni oslonac i isporučenu zaštitnu prostirku građevine (PES flis).



Okomito odložite dvostruke oslonce s razmakom (širina modula). Precizan razmak prilagođava se kod montaže modula.



Vodoravno odložite početne i dvostruke oslonce s razmakom (duljina modula). Precizan razmak prilagođava se kod montaže modula. Usmjeravanje početnih i dvostrukih oslonaca konopcem za označavanje.



Montirajte modul vodoravno na početne oslonce i gore na sustavu LEICHTmount usmjerite dvostruke ili krajnje oslonce tako da budu u ravnini. Pričvrstite krajnje stezaljke (pritezni moment 15 Nm).



Gurnite sljedeći modul pod držač modula i usmjerite ga prema dodatnim krajnjim držačima. Zatim se mogu privući držači modula i dodatni krajnji držač te se može položiti dodatni modul.



Na kraju reda ponovno se postavlja granični držač koji se čvrsto spaja vijcima nakon usmjeravanja zadnjeg modula.

Za jednostavnije usmjeravanje modula stavljene su oznake kod početnih i dvostrukih oslonaca. Module položite točno na oznake. Sa sljedećim redovima postupite na opisani način.



Za lakše usmjeravanje usmjerite modul na donjem kraju prema oznakama. Montirajte držač modula i krajnji držač silom okretni momentom od 15 Nm.

Polaganje DC-voda: Snopovi kabela fiksiraju se kabelskim spojnicama za okvire modula. Polaganje na krovu: Kabelski snopovi zajedno se provode kanalima za sakupljanje vodova. Kanali za sakupljanje mogu se montirati na kamenim pločama i provlačiti pored redova modula. S:FLEX ne isporučuje kanale ni potkonstrukciju.



3.3 Montaža Alpin oslonaca

Od opterećenja snijegom od 2,4 kN (predviđeno opterećenje) potrebno je montirati dodatne oslonce u sredini modula.

Namjestite dvostruke oslonce gore u sredinu modula i učvrstite ih dvama krajnjim stezaljkama. Uz pomoć krajnje stezaljke stavite oslonce Alpin dolje u sredinu modula i zavrnite ih.



3.4 Montaža opteretnog korita 1775



Razmještaj opterećenja preuzmite iz projektnog izvješća. Količina i raspodjela tereta ovise o parametrima poput lokacije, visine građevine, okruženja građevine, krovnog pokrova ili krovnog nagiba.

Opteretna korita koriste se čim se prekorači predviđena težina opterećenja za svaki oslonac. Duljina opteretnog korita iznosi 1775 mm. Opteretno korito naliježe na dvama osloncima. Opteretna korita upotrebljavaju se kada je previsoko točkasto opterećenje krovne opne. Tako se težina raspoređuje na veću površinu polaganja.





Montirajte imbus maticu okretnim momentom od 15 Nm.

Ispod opteretnog korita stavite isporučene četiri zaštitne prostirke građevine (PES flis).



3.5 Montaža s opterećenjem

Sve potrebne opteretne elemente postavite u skladu sa statičnim izračunom iz projektnog izvješća na početnim, dvostrukim i krajnjim osloncima te opteretnim koritima. Zaštitnu prostirku građevine (PES flis) stavite uvijek lijevo i desno ispod opteretnih blokova i korita. Za opteretno korito 1775 predviđeno je četiri zaštitnih prostirke građevine (PES flis).

Maksimalna širina opteretnog bloka sustava je oko 200 mm. Primijenjeni elementi moraju podnositi lokalne vremenske utjecaje te pružati tlačnu otpornost zaštitu od najmanje 21 N/mm².

Varijanta I: Standardno opterećenje bez korita; Teret je položen izravno na početne, krajnje i dvostruke oslonce.

Varijanta II: Opteretno korito 1775 pričvršćenje na 2 oslonca



Položaj opterećenja uvijek strogo treba izvoditi u skladu s projektnom dokumentacijom. Drugačiji raspored ili izostavljanje balastnih elemenata ugrožava sigurnost cjelokupnog sustava i predstavlja ogroman rizik. Odstupanja od plana uvijek treba dogovoriti s tvrtkom S:FLEX GmbH i treba ih izvršiti samo nakon pisanog odobrenja.

Gradilište napustite tek kada se kod svakog modula ugradi teret u skladu s planom opterećenja!

Pravilan položaj teretnih elemenata i zaštitnih prostirki za građevinu (PES flis) treba provjeriti tijekom godišnjeg održavanja. Odgovornost je na tvrtki koja izvršava instalaciju provjeriti traženi teretni blok u skladu sa specifikacijom i težinom.



Celem niniejszej skróconej instrukcji obsługi jest zapewnienie ogólnych informacji i zapobieganie zagrożeniom. Aby zapewnić prawidłową instalację, należy pobrać i przestrzegać pełnej instrukcji montażu.

Przed instalacją systemu montażowego S:FLEX należy dokładnie przeczytać instrukcję montażu i zachować ją na przyszłość! Niniejsza instrukcja montażu jest kompletna wyłącznie wraz ze szczegółowym planowaniem wykonawczym dotyczącym projektu (raport projektu)!

1 Informacje ogólne

1.1 Przeznaczenie

System montażu instalacji fotowoltaicznych S:FLEX LEICHTmount 2.1 (2.1 S i 2.1 EW), to system stelażowy do montażu modułów fotowoltaicznych. Jest przeznaczony wyłącznie do instalacji modułów fotowoltaicznych.

W przypadku LEICHTmount 2.1 S instalowane są systemy z orientacją południową oraz kątem nachylenia 10°. W przypadku LEICHTmount 2.1 EW instalowane są systemy z orientacją wschód-zachód oraz kątem nachylenia 10°. Obydwa systemy są przeznaczone do poprzecznego montażu modułów.

Mogą być stosowane w prawie wszystkich dostępnych w sprzedaży modułach o następujących wymiarach: Szerokość modułu 950–1050 mm; długość modułu 1473–1725 mm.

System LEICHTmount 2.1 nadaje się do łatwej instalacji na następujących standardowych pokryciach dachów przemysłowych: folia dachowa, dach bitumiczny, dach żwirowy, dach zielony, dach betonowy. Wszelkie inne zastosowanie będzie uznane za niezgodne z przeznaczeniem. Przeznaczenie obejmuje w szczególności przestrzeganie informacji zawartych w niniejszej instrukcji montażu. Firma S:FLEX GmbH nie ponosi odpowiedzialności za szkody wynikłe z nieprzestrzegania instrukcji montażu, a także niewłaściwego i niezgodnego z przeznaczeniem użytkowania produktu.

1.2 Do dokumentu

Niniejsze zalecenie dotyczące montażu opisuje instalację systemu LEICHTmount 2.1 S10 oraz LEICHTmount 2.1 EW10 na płaskich dachach.

System LEICHTmount 2.1 oferuje rozwiązania odpowiednio dopasowane do różnych stref obciążenia.

– Wersja standardowa LEICHTmount 2.1 S10/EW10 dla normalnych wartości obciążenia

– Wersja alpejska LEICHTmount 2.1 S10/EW10 dla wysokich wartości obciążenia

Niniejszy dokument przedstawia zalecenia dotyczące montażu dla:

– LEICHTmount 2.1 S10/EW10 z oprawionymi modułami fotowoltaicznymi, w montażu poziomym;

– LEICHTmount 2.1 S10/EW10 alpejski z oprawionymi modułami fotowoltaicznymi, w montażu poziomym.

Należy się upewnić, że stosowane są aktualne i kompletne zalecenia montażowe.

1.3 Ostrzeżenia

Ostrzeżenia zawarte w niniejszej instrukcji montażu podają informacje istotne dla bezpieczeństwa. Obejmują one:



Nieprzestrzeganie niniejszych instrukcji może prowadzić do uszkodzenia mienia.



Nieprzestrzeganie niniejszych instrukcji grozi odniesieniem obrażeń ciała lub śmiercią.

1.4 Informacje ogólne — normy i wytyczne

Każde urządzenie fotowoltaiczne należy montować zgodnie z niniejszą instrukcją montażu i wytycznymi projektowymi.

Instrukcja montażu opiera się na aktualnym stanie techniki i wieloletnim doświadczeniu w zakresie instalacji naszych systemów na miejscu montażu. Należy upewnić się, że do instalacji użyto wyłącznie aktualnej i kompletnej instrukcji montażu oraz że jej wydruk znajduje się w zasięgu ręki podczas instalacji. Zmiany techniczne zastrzeżone.

Raport projektu jest częścią instrukcji montażu i jest tworzony na podstawie projektu. Należy ściśle przestrzegać wszystkich informacji z raportu projektu. W raporcie projektu obliczenia statyczne są przeprowadzane z uwzględnieniem lokalizacji. Projektowanie i planowanie systemów montażowych firmy S:FLEX musi odbywać się za pomocą oprogramowania firmy S:FLEX (Solar.Pro.Tool).

Ze względu na fakt, że w przypadku każdego dachu należy brać pod uwagę poszczególne cechy specyficzne dla danego projektu, zawsze trzeba przeprowadzić fachowe rozpoznanie przed rozpoczęciem montażu. Instalator systemu powinien upewnić się przed instalacją, że istniejące pokrycie dachu i podbudowa dachu zostały zaprojektowane z uwzględnieniem dodatkowych obciążeń. Stan konstrukcyjny dachu, jakość pokrycia dachowego i maksymalna nośność konstrukcji dachu muszą zostać sprawdzone przez wykonawcę. Należy skontaktować się z inżynierem budowlanym bezpośrednio na miejscu.

Podczas instalacji systemów fotowoltaicznych należy zawsze przestrzegać instrukcji instalacji producenta modułu. W szczególności należy sprawdzić, czy zostały spełnione specyfikacje producenta modułu dotyczące mocowania modułu (powierzchnia dociskowa i obszar zacisku na module). Jeżeli tak nie jest, przed instalacją należy uzyskać oświadczenie o wyrażeniu zgody od producenta modułu lub dostosować stelaż do specyfikacji producenta modułu.

Wymagania dotyczące ochrony odgromowej i przeciwprzepięciowej systemów montażowych instalacji fotowoltaicznych muszą być ustalane zgodnie z obowiązującymi przepisami DIN oraz VDE. Należy przestrzegać specyfikacji odpowiedzialnego dostawcy energii.

Należy upewnić się, że instalowany system fotowoltaiczny nie wpłynie negatywnie na działanie istniejącego systemu odgromowego. System fotowoltaiczny powinien być zaprojektowany w taki sposób, aby umożliwić jego uwzględnienie w zakresie ochrony odgromowej budynku. Należy stosować i przestrzegać odpowiednich przepisów dotyczących odległości separacyjnych między systemem fotowoltaicznym a systemem ochrony odgromowej. Podczas instalacji należy przestrzegać przepisów przeciwpożarowych, takich jak brak ścian przeciwpożarowych oraz zgodność z odpowiednimi odległościami.

Zmieniając pokrycia dachowe, należy przestrzegać instrukcji producenta. Podczas i po instalacji nie wolno nadeptywać na elementy stelażu ani używać ich jako pomocy do wspinaczki. Grozi to upadkiem oraz uszkodzeniem pokrycia dachowego.

Instalator systemu fotowoltaicznego musi upewnić się przed montażem, że instalacja jest przeprowadzana ściśle zgodnie z krajowymi i lokalnymi przepisami budowlanymi, przepisami BHP i zapobiegania wypadkom oraz normami i przepisami dotyczącymi ochrony środowiska.

Każda osoba instalująca systemy montażu instalacji fotowoltaicznych firmy S:FLEX jest zobowiązana do samodzielnego zaznajomienia się z wszystkimi zasadami i przepisami dotyczącymi technicznie prawidłowego planowania i instalacji oraz przestrzegania tych zasad podczas montażu. Obejmuje to również uzyskanie aktualnego statusu zasad i przepisów.

Instalację systemu fotowoltaicznego mogą przeprowadzać wyłącznie odpowiednio wyszkoleni specjaliści.

Ogólna zasada:

Instalację podkonstrukcji nośnej firmy S:FLEX oraz systemu fotowoltaicznego mogą przeprowadzać wyłącznie odpowiednio wyszkoleni specjaliści.

Podczas prac dachowych istnieje ryzyko wypadku i upadku. Upadek grozi odniesieniem obrażeń ciała i śmiercią.

Należy zapewnić odpowiednie systemy ochrony przed wypadkami i upadkami (np. rusztowania) oraz ochronę przed spadającymi częściami.

**Ogólna zasada:**

Przed przystąpieniem do instalacji należy sprawdzić statykę budynku oraz strukturę/stan podbudowy dachu.

Podczas instalacji należy przestrzegać specyfikacji dotyczących instalacji zawartych w raporcie projektu. Nieprzestrzeganie instrukcji instalacji zawartych w raporcie projektu może spowodować uszkodzenie systemu fotowoltaicznego i budynku.

Należy przestrzegać lokalnych i krajowych przepisów dotyczących ochrony odgromowej i przeciwprzepięciowej systemów montażowych instalacji fotowoltaicznych. Firma S:FLEX GmbH nie ponosi odpowiedzialności za szkody spowodowane nieprzestrzeganiem przepisów dotyczących ochrony odgromowej i przeciwprzepięciowej.

**Ogólna zasada:**

Przed zastosowaniem sprawdzić, czy nie ma uszkodzeń.

Nie wolno montować uszkodzonych elementów.



Należy zawsze przestrzegać instrukcji instalacji producenta modułu.

1.5 Płaskie pokrycia dachowe

System LEICHTmount 2.1 S10/EW10 może być montowany na następujących płaskich pokryciach dachowych:

folia dachowa, dach bitumiczny, dach żwirowy, dach zielony, dach betonowy.

Należy zapewnić zgodność pokrycia dachowego z matą ochronną budynku. Pokrycie dachu (oraz ewentualna warstwa izolacyjna) musi być w stanie przyjąć obciążenia ciśnieniowe instalacji fotowoltaicznej. Współczynnik tarcia istniejącego pokrycia dachowego jest podstawą do planowania balastu i musi zostać ustalony na miejscu montażu.

Jeśli pokrycie dachowe znajduje się bezpośrednio na poszyciu dachu, nie należy układać systemu na warstwie żwiru. W takim przypadku należy usunąć żwir w obszarze mocowania wsporników.

1.6 Demontaż

Demontaż systemu montażowego firmy S:FLEX może być przeprowadzany wyłącznie przez odpowiednio przeszkolony personel specjalistyczny. Należy przestrzegać tych samych wskazówek dotyczących bezpieczeństwa, norm i wytycznych jak w przypadku instalacji. Demontaż odbywa się zawsze w odwrotnej kolejności niż opisana instalacja.



Przed demontażem moduły fotowoltaiczne należy odłączyć od sieci. Wszystkie przewody elektryczne (przewody odgałęzione i złącza) modułów fotowoltaicznych należy rozłączyć i odłączyć od systemu stelażowego.



Następnie należy zdjąć moduły i przechować je w bezpiecznym miejscu. Niewłaściwy demontaż może uszkodzić moduły.



Zdemontować system stelażowy i przechować wszystkie elementy w bezpiecznym miejscu. Ewentualne otwory w poszyciu dachu należy uszczelnić w sposób fachowy.

1.7 Utylizacja

System montażowy firmy S:FLEX składa się z elementów aluminiowych, ze stali nierdzewnej i stali. Można je oddać do recyklingu po demontażu. System stelażowy można oddać do utylizacji wyłącznie do specjalistycznego zakładu utylizacji odpadów (EFB). Należy przestrzegać obowiązujących krajowych norm i wytycznych.

2 Montaż systemu LEICHTmount 2.1 S10

LEICHTmount 2.1 S10 — właściwości

Orientacja na południe, nachylenie modułu 10°, kąt zacienienia 18°

Rozstaw modułów: 527 mm **(I)**

Wymiary skoku: 1507–1609 mm **(II)**

Wymiary modułu: 950–1050 mm × 1473–1725 mm **(III)**



Podstawowe warunki dla wielkości pola modułu

System S:FLEX LEICHTmount 2.1 S umożliwia zmienny układ modułów. Pozwala to na optymalne wykorzystanie powierzchni dachu. Układ modułu zgodnie z raportem projektu jest zawsze decydujący dla wielkości pola modułu. Maksymalny rozmiar pola modułu wynosi 120 modułów (po 12 modułów w każdym z 10 rzędów).

2.1 Montaż systemu

LEICHTmount 2.1 S Standard

LEICHTmount 2.1 S alpejski do dużych obciążeń

Standardowy system przeznaczony jest do normalnych obciążeń wiatrem i śniegiem, natomiast system alpejski do dużych obciążeń wiatrem i śniegiem. Wszystkie wartości są wartościami projektowymi, jako kombinacja obciążenia ciężaru własnego oraz obciążenia wiatru i śniegu.

Niniejsze wartości mają charakter orientacyjny. Decydujące są zawsze dane z raportu projektu! Dlatego najpierw należy sprawdzić, w której strefie obciążenia śniegiem i wiatrem chcemy korzystać z systemu.

System przeszedł testy w tunelu aerodynamicznym oraz posiada certyfikat UL.

→ Rys. 02

Uziemienie

Wyrównanie potencjałów pomiędzy poszczególnymi elementami systemu należy przeprowadzić zgodnie z obowiązującymi lokalnymi przepisami i normami.

Uziemienie mocuje się za pomocą śruby wiatrownicy.

→ Rys. 03

Funkcjonalność naziemnych uchwytów modułów z bolcami uziemiającymi oraz systemu została zatwierdzona certyfikatem UL 2703.

→ Rys. 04

2.2 Montaż ramy i modułów



Projektowanie i planowanie systemu montażowego LEICHTmount firmy S:FLEX musi być przeprowadzane za pomocą oprogramowania firmy S:FLEX (Solar.Pro.Tool). Należy upewnić się, że położenie modułów na dachu i rozkład balastu zostały wykonane dokładnie według danych z raportu projektu. Jeśli z powodu warunków lokalnych, takich jak np. przeszkadzająca powierzchnia, dochodzi do zmiany rozkładu modułów na dachu, należy ponownie wykonać obliczenia statyczne za pomocą oprogramowania do planowania S:FLEX (Solar.Pro.Tool).



Nie wolno opuszczać miejsca budowy, dopóki w każdym module nie zostanie zamontowana wiatrownica oraz balast zgodnie ze schematem balastowym. Bez wiatrownicy i balastu nie jest zapewniona stabilność pola modułu. Podczas corocznej konserwacji należy sprawdzać prawidłowe położenie kamieni balastowych oraz mat ochronnych budynku. Obowiązkiem firmy montażowej jest kontrola wymaganej specyfikacji bloku balastu oraz masy.

Zmierzyć powierzchnię dachu. Dokonać pomiaru pola modułu zgodnie z raportem projektu. Początek pierwszego rzędu oznaczyć sznurkiem traserskim.

→ Rys. 05



Na dachach bitumicznych wszystkie wsporniki powinny być pokryte dodatkową warstwą papy bitumicznej, aby zapobiec ewentualnemu obniżeniu się wsporników w poszyciu dachowym przy wyższych temperaturach.

Zamontować wstępnie luźno wsporniki uchwytów końcowych i modułowych na systemie LEICHTmount 2.1 S10.



Umieścić wsporniki początkowe.



Zamocować wsporniki początkowe za pomocą bloku balastowego.
Umieścić blok balastowy na wsporniku początkowym i dostarczonej macie ochronnej budynku (włóknina PES) w celu zapewnienia stabilnego podparcia.



Umieścić podwójny wspornik w pionie z zachowaniem pośredniej odległości (szerokość modułu).
Dokładna odległość jest regulowana podczas montażu modułu.



Wsporniki początkowe i podwójne umieścić poziomo z zachowaniem pośredniej odległości (długość modułu).

Dokładna odległość jest regulowana podczas montażu modułu.
Wyrównać wsporniki początkowe i podwójne za pomocą sznurka ciesielskiego.



Zamontować moduł poziomo na wspornikach początkowych i wyrównać równo z górną częścią podwójnego lub końcowego wspornika systemu LEICHTmount.
Następnie zamontować wiatrownicę i szalkę balastową (jeśli to konieczne). Montaż wiatrownicy przedstawiono w punkcie 2.4, natomiast montaż szalki balastowej w punkcie 2.5.

Aby ułatwić orientację mocowania modułów, zastosowano oznaczenia na wspornikach początkowych i podwójnych. Umieścić dolną krawędź modułu na oznaczeniach.



Następnie można dokręcić uchwyt modułu lub końcowy poprzedniego modułu i umieścić kolejny moduł. Na końcu rzędu ponownie mocuje się uchwyt końcowy i mocno dokręca po wyrównaniu ostatniego modułu. Zaciski należy dokręcić momentem 15 Nm. Z następnymi modułami postępować w sposób opisany powyżej.



**W celu łatwiejszego układania należy wyrównać moduł w dolnej krawędzi zgodnie z oznaczeniami.
Dokręcić uchwyt modułu i uchwyt końcowy momentem 15 Nm.**

Układanie przewodów DC: Kable stryżkowe są mocowane do ramy modułu za pomocą zacisków kablowych.

Układanie na dachu: Przewody stryżkowe są łączone w zbiorczych kanałach przewodów. Kanały zbiorcze mogą być montowane na kamiennych płytach oraz prowadzone między rzędami modułów lub obok nich. Kanały oraz warstwa nośna nie są dołączone do zestawu firmy S:FLEX.



Na końcu ostatniego rzędu modułów należy użyć wspornika końcowego. Moduły są montowane zgodnie z opisem dla podwójnych wsporników. Następnie zamontować wiatrownicę i blachę balastową (jeśli to konieczne).



2.3 Montaż wsporników alpejskich

Od obciążenia śniegiem 2,4 kN (obciążenie konstrukcyjne) należy zamontować dodatkowe wsporniki na środku modułu. Należy wyrównać dolny i górny wspornik alpejski do środka modułu i przymocować dolny wspornik za pomocą uchwyty końcowego.

Montaż górnego wspornika alpejskiego: Umieścić wciskaną nakrętkę w odpowiednim otworze w górnym wsporniku alpejskim. 1 × zaślepka do systemu LEICHTmount S10

Montaż dolnego wspornika alpejskiego: Zabezpieczyć za pomocą wspornika końcowego pośrodku długiej strony modułu.

Przykręcić wspornik alpejski za pomocą śruby imbusowej i podkładki z wiatrownicą.



Zamontować nakrętkę imbusową momentem obrotowym 15 Nm.

2.4 Montaż wiatrownicy



Aby utrzymać czas montażu na niskim poziomie, wiatrownicę należy zawsze instalować razem z szalkami balastowymi.

Należy nałożyć wiatrownicę na wsporniki podwójne i końcowe oraz przymocować za pomocą dostarczonych śrub imbusowych z podkładkami. Śruby te są przykręcane na koniec montażu modułu danego rzędu z momentem 15 Nm.

W razie potrzeby szalka balastowa jest montowana podczas tego samego etapu pracy przy użyciu tych samych elementów mocujących.

Montaż do systemu LEICHTmount S10° za pomocą 1 śruby imbusowej M8x30 na każdy wspornik podwójny lub końcowy.

W obszarze nakładania się wiatrownic do połączenia blachy z górną krawędzią należy użyć klipsa do wiatrownicy.

Wiatrownice dostępne są w następujących rozmiarach:

Wiatrownica 1775: odpowiednia do 950–1050 mm (szerokość modułu) × 1473–1725 mm (długość modułu).



Zamontować nakrętkę imbusową momentem obrotowym 15 Nm.

2.5 Montaż szalki balastowej 1175



Dane dotyczące rozkładu balastu można znaleźć w raporcie z projektu. Ilość i rozkład balastu zależą od takich parametrów, jak lokalizacja, wysokość budynku, środowisko otoczenia budynku, zadaszanie lub nachylenie dachu.

Szalki balastowe są używane, gdy tylko przekroczona zostanie pewna masa balastowa na każdym wsporniku. Długość szalki balastowej wynosi 1775 mm. Szalka balastowa jest umieszczana na dwóch wspornikach. Szalki balastowe są również stosowane, gdy obciążenie punktowe na poszyciu dachu jest zbyt wysokie.

W ten sposób ciężar rozkłada się na większej powierzchni przylegania.



Przymocować pod szalką balastową cztery maty ochronne budynku (włóknina PES), które znajdują się w zakresie dostawy.



Montaż szalki balastowej na podwójnym i końcowym wsporniku odbywa się za pomocą śrub wiatrownicy. Szalka zostaje przykręcona pomiędzy wspornikiem a wiatrownicą.



Zamontować nakrętkę imbusową momentem obrotowym 15 Nm.

Należy przymocować klips wiatrownicy do nachodzących na siebie wiatrownic.



2.6 Montaż balastu

Należy rozmieścić wszystkie wymagane kamienie dociążające zgodnie z obliczeniami statycznymi z raportu projektu dotyczącego początkowych, podwójnych i końcowych wsporników, a także szalek balastowych. Zawsze należy podkładać maty ochronne budynku (włóknina PES) po lewej i prawej stronie pod blokami i szalkami balastowymi. Dla szalki balastowej 1775 przeznaczone są cztery maty ochronne budynku (włóknina PES).

Maksymalna szerokość bloku balastowego dla systemu wynosi 200 mm. Zastosowane kamienie muszą być wytrzymałe na lokalne warunki pogodowe oraz na ściskanie o sile co najmniej 21 N/mm².

Wariant I: Standardowe obciążenie bez szalki; balast znajduje się bezpośrednio na wspornikach początkowych, końcowych i podwójnych.

Wariant II: Szalka balastowa 1775 mocowana na 2 wspornikach.



Układanie balastu musi zawsze odbywać się ściśle zgodnie z dokumentami projektowymi. Inny rozkład lub pominięcie elementów balastowych zagraża stabilności całego systemu i stanowi ogromne ryzyko. Odstępstwa od projektu muszą zawsze być konsultowane z firmą S:FLEX GmbH i wykonywane wyłącznie po uzyskaniu pisemnej zgody.

Nie wolno opuszczać miejsca budowy, dopóki w każdym module nie zostanie zamontowany balast zgodnie ze schematem balastowym.

Podczas corocznej konserwacji należy sprawdzać prawidłowe położenie kamieni balastowych oraz mat ochronnych budynku (włóknina PES). Obowiązkiem firmy montażowej jest kontrola wymaganej specyfikacji bloku balastu oraz masy.

3 Montaż systemu LEICHTmount 2.1 EW10

LEICHTmount 2.1 EW10 — właściwości

Orientacja na wschód-zachód, nachylenie modułu 10°, kąt zacienienia 18°

Standardowy system dolny ze wspornikami do podłoża:

Rozstaw modułów: 464 mm (**IV1 + IV2**)

Wymiary skoku: 2335–2532 mm (**V**)

Wymiary modułu: 950–1050 mm (**III**) × 1473–1725 mm

Krótki system dolny ze wspornikami do podłoża:

Rozstaw modułów: 297 mm (**VI1 + VI2**)

Wymiary skoku: 2168–2365 mm (**VII**)

Wymiary modułu: 950–1050 mm (**III**) × 1473–1725 mm



Podstawowe warunki dla wielkości pola modułu

System S:FLEX LEICHTmount 2.1 EW umożliwia zmienny układ modułów. Pozwala to na optymalne wykorzystanie powierzchni dachu. Układ modułu zgodnie z raportem projektu jest zawsze decydujący dla wielkości pola modułu. Maksymalny rozmiar pola modułu wynosi 192 moduły (po 12 × 2 moduły w każdym z 8 rzędów).

3.1 Montaż systemu

LEICHTmount 2.1 EW10 Standard

LEICHTmount 2.1 EW10 alpejski do dużych obciążeń

Standardowy system przeznaczony jest do normalnych obciążeń wiatrem i śniegiem, natomiast system alpejski do dużych obciążeń wiatrem i śniegiem. Wszystkie wartości są wartościami projektowymi, jako kombinacja obciążenia ciężaru własnego oraz obciążenia wiatru i śniegu. Niniejsze wartości mają charakter orientacyjny. Decydujące są zawsze dane z raportu projektu! Dlatego najpierw należy sprawdzić, w której strefie obciążenia śniegiem i wiatrem chcemy korzystać z systemu. System przeszedł testy w tunelu aerodynamicznym oraz posiada certyfikat UL.



Uziemienie

Wyrównanie potencjałów pomiędzy poszczególnymi elementami systemu należy przeprowadzić zgodnie z obowiązującymi, lokalnymi przepisami i normami. Uziemienie jest mocowane bezpośrednio do wsporników.



Funkcjonalność naziemnych uchwytów modułów z bolcami uziemiającymi oraz systemu została zatwierdzona certyfikatem UL 2703.





Wymagania dotyczące ochrony odgromowej i przeciwprzepięciowej systemów montażowych instalacji fotowoltaicznych muszą być ustalone zgodnie z obowiązującymi przepisami. W celu uzyskania ochrony odgromowej należy skontaktować się z wyspecjalizowaną firmą na miejscu. Należy przestrzegać zalecanej odległości między systemem fotowoltaicznym a systemem ochrony odgromowej. Firma S:FLEX GmbH nie ponosi odpowiedzialności za szkody spowodowane przez wyładowania atmosferyczne lub problemy z uziemieniem.

3.2 Montaż ramy i modułów



Projektowanie i planowanie systemu montażowego LEICHTmount firmy S:FLEX musi być przeprowadzane za pomocą oprogramowania firmy S:FLEX (Solar.Pro.Tool). Należy upewnić się, że położenie modułów na dachu i rozkład balastu zostały wykonane dokładnie według danych z raportu projektu. Jeśli z powodu warunków lokalnych, takich jak np. przeszkadzająca powierzchnia, dochodzi do zmiany rozkładu modułów na dachu, należy ponownie wykonać obliczenia statyczne za pomocą oprogramowania do planowania S:FLEX (Solar.Pro.Tool).



Nie wolno opuszczać miejsca budowy, dopóki w każdym module nie zostanie zamontowana wiatrownica oraz balast zgodnie ze schematem balastowym. Bez wiatrownicy i balastu nie jest zapewniona stabilność pola modułu. Podczas corocznej konserwacji należy sprawdzać prawidłowe położenie kamieni balastowych oraz mat ochronnych budynku. Obowiązkiem firmy montażowej jest kontrola wymaganej specyfikacji bloku balastu oraz masy.

Zmierzyć powierzchnię dachu.
Dokonać pomiaru pola modułu zgodnie z raportem projektu.
Początek pierwszego rzędu oznaczyć sznurkiem traserskim.



Rys. 05



Na dachach bitumicznych wszystkie wsporniki powinny być pokryte dodatkową warstwą papy bitumicznej, aby zapobiec ewentualnemu obniżaniu się wsporników w poszyciu dachowym przy wyższych temperaturach.

Zamontować wstępnie luźno wsporniki uchwytów końcowych i modułowych na systemie LEICHTmount 2.1 EW.

Zamontować dodatkowy uchwyt końcowy dla każdego podwójnego wspornika na dole i u góry. Nie ma konieczności montowania dodatkowego uchwytu końcowego na wspornikach początkowych na początku i końcu każdego rzędu.



Umieścić wsporniki początkowe.



Zamocować wsporniki początkowe za pomocą bloku balastowego. Umieścić blok balastowy na wsporniku początkowym i dostarczonej macie ochronnej budynku (włóknina PES) w celu zapewnienia stabilnego podparcia.



Umieścić podwójne wsporniki w pionie z zachowaniem pośredniej odległości (szerokość modułu). Dokładna odległość jest regulowana podczas montażu modułu.



Wsporniki początkowe i podwójne umieścić poziomo z zachowaniem pośredniej odległości (długość modułu). Dokładna odległość jest regulowana podczas montażu modułu. Wyrównać wsporniki początkowe i podwójne za pomocą sznurka ciesielskiego.



Zamontować moduł poziomo na wspornikach początkowych i wyrównać równo z górną częścią podwójnego lub końcowego wspornika systemu LEICHTmount. Przymocować zaciski końcowe (moment dokręcania 15 Nm).



Teraz należy wsunąć następny moduł pod uchwyt modułu i wyrównać go z dodatkowymi uchwytami końcowymi. Następnie można zamocować uchwyty modułów oraz dodatkowe uchwyty końcowe i umieścić kolejny moduł.



Na końcu rzędu ponownie mocuje się uchwyt końcowy i mocno dokręca po wyrównaniu ostatniego modułu. Aby ułatwić orientację mocowania modułów, zastosowano oznaczenia na wspornikach początkowych i podwójnych. Moduły należy układać zgodnie z oznaczeniami. Z następnymi modułami postępować w sposób opisany powyżej.

→ Rys. 29



**W celu łatwiejszego układania należy wyrównać moduł w dolnej krawędzi zgodnie z oznaczeniami.
Dokręć uchwyt modułu i uchwyt końcowy momentem 15 Nm.**

Układanie przewodów DC: Kable stryckowe są mocowane do ramy modułu za pomocą zacisków kablowych.

Układanie na dachu: Przewody stryckowe są łączone w zbiorczych kanałach przewodów. Kanały zbiorcze mogą być montowane na kamiennych płytach oraz prowadzone między rzędami modułów lub obok nich. Kanały oraz warstwa nośna nie są dołączone do zestawu firmy S:FLEX.

→ Rys. 12

3.3 Montaż wsporników alpejskich

Od obciążenia śniegiem 2,4 kN (obciążenie konstrukcyjne) należy zamontować dodatkowe wsporniki na środku modułu.

Ustawić podwójny wspornik w górnej części modułu i zabezpieczyć go dwoma zaciskami końcowymi. Na dole umieścić wspornik alpejski na środku modułu za pomocą zacisku końcowego i mocno dokręcić.

→ Rys. 30

3.4 Montaż szalki balastowej 1775



Dane dotyczące rozkładu balastu można znaleźć w raporcie z projektu. Ilość i rozkład balastu zależą od takich parametrów, jak lokalizacja, wysokość budynku, środowisko otoczenia budynku, zadaszanie lub nachylenie dachu.

Szalki balastowe są używane, gdy tylko przekroczona zostanie pewna masa balastowa na każdym wsporniku. Długość szalki balastowej wynosi 1775 mm. Szalka balastowa jest umieszczana na dwóch wspornikach. Szalki balastowe są również stosowane, gdy obciążenie punktowe na poszyciu dachu jest zbyt wysokie. W ten sposób ciężar rozkłada się na większej powierzchni przylegania.

→ Rys. 17



Zamontować nakrętkę imbusową momentem obrotowym 15 Nm.

Przymocować pod szalką balastową cztery maty ochronne budynku (włóknina PES), które znajdują się w zakresie dostawy.



Rys. 18



Rys. 31

3.5 Montaż balastu

Należy rozmieścić wszystkie wymagane kamienie dociążające zgodnie z obliczeniami statycznymi z raportu projektu dotyczącego początkowych, podwójnych i końcowych wsporników, a także szalek balastowych. Zawsze należy podkładać maty ochronne budynku (włóknina PES) po lewej i prawej stronie pod blokami i szalkami balastowymi. Dla szalki balastowej 1775 przeznaczone są cztery maty ochronne budynku (włóknina PES).

Maksymalna szerokość bloku balastowego dla systemu wynosi 200 mm. Zastosowane kamienie muszą być wytrzymałe na lokalne warunki pogodowe oraz na ściskanie o sile co najmniej 21 N/mm².

Wariant I: Standardowe obciążenie bez szalki; balast znajduje się bezpośrednio na wspornikach początkowych, końcowych i podwójnych.

Wariant II: Szalka balastowa 1775 mocowana na 2 wspornikach



Rys. 32

Układanie balastu musi zawsze odbywać się ściśle zgodnie z dokumentami projektowymi. Inny rozkład lub pominięcie elementów balastowych zagraża stabilności całego systemu i stanowi ogromne ryzyko. Odstępstwa od projektu muszą zawsze być konsultowane z firmą S:FLEX GmbH i wykonywane wyłącznie po uzyskaniu pisemnej zgody. Nie wolno opuszczać miejsca budowy, dopóki w każdym module nie zostanie zamontowany balast zgodnie ze schematem balastowym. Podczas corocznej konserwacji należy sprawdzać prawidłowe położenie kamieni balastowych oraz mat ochronnych budynku (włóknina PES). Obowiązkiem firmy montażowej jest kontrola wymaganej specyfikacji bloku balastu oraz masy.



Ta kratka navodila so namenjena splošni orientaciji in preprečevanju nesreč. Za pravilno montažo je treba prenesti in upoštevati celotna navodila za montažo. Celotna navodila za montažo je treba pred namestitvijo montažnega sistema S:FLEX pazljivo in temeljito prebrati ter jih shraniti za poznejše ponovno branje! Ta navodila za montažo so popolna samo z izvedbenim načrtom, ki se nanaša na projekt (poročilo o projektu)!

1 Splošni napotki

1.1 Namenska uporaba

Fotovoltaični pritrdilni sistem S:FLEX LEICHTmount 2.1 (2.1 S in 2.1 EW) je sistem ogrodja za montažo fotovoltaičnih modulov. Zasnovan je izključno za pritrditev fotovoltaičnih modulov.

S pritrdilnim sistemom LEICHTmount 2.1 S se namestijo naprave z južno izravnavo in kotom nagiba 10°. S pritrdilnim sistemom LEICHTmount 2.1 EW se namestijo naprave z vzhodno-zahodno izravnavo in kotom nagiba 10°. Oba sistema sta konstruirana za prečno montažo modulov.

Uporablja se lahko za skoraj vse običajne module z naslednjimi merami:

širina modula 950–1050 mm; dolžina modula 1473–1725 mm.

Sistem LEICHTmount 2.1 je primeren za enostavno namestitev na naslednje običajne industrijske kritine: folijska streha, bitumenska streha, streha z gramoznim nasutjem, zelena streha, betonska streha. Vsako uporabo, ki odstopa od tega, je treba obravnavati kot nenamensko. Za namensko uporabo velja predvsem upoštevanje podatkov v teh navodilih za montažo. Podjetje S:FLEX GmbH ne jamči za škode, ki nastanejo zaradi neupoštevanja navodil za montažo ter napačne in nenamenske uporabe izdelka.

1.2 O dokumentu

V tem priporočilu za montažo je opisana montaža sistema LEICHTmount 2.1 S10 in sistema LEICHTmount 2.1 EW10 na ravne strehe.

Sistem LEICHTmount 2.1 ponuja ustrezne rešitve za različna območja obremenitve.

– LEICHTmount 2.1 običajna različica S10/EW10 za običajne vrednosti obremenitve

– LEICHTmount 2.1 različica Alpin S10/EW10 za visoke vrednosti obremenitve

V tem dokumentu so navedena priporočila za montažo za:

– LEICHTmount 2.1 S10/EW10 z uokvirjenimi fotovoltaičnimi moduli, prečno nameščeni

– LEICHTmount 2.1 S10/EW10 Alpin z uokvirjenimi fotovoltaičnimi moduli, prečno nameščeni

Zagotoviti je treba, da se za montažo uporabijo izključno posodobljena in popolna priporočila za montažo.

1.3 Opozorila

Opozorila, uporabljena v teh navodilih za montažo, opisujejo informacije, pomembne za varnost.

Sestavljajo jo:



Neupoštevanje lahko privede do materialne škode.



Pri neupoštevanju obstaja veliko tveganje telesnih poškodb in smrtna nevarnost.

1.4 Splošni napotki – standardi in smernice

Vsako fotovoltaično napravo je treba namestiti ob upoštevanju navodil teh navodil za montažo in poročila o projektu.

Ta navodila za montažo temeljijo na stanju tehnike in dolgoletnih izkušenj z načinom namestitve naših sistemov na kraju samem. Zagotoviti je treba, da se za montažo uporabljajo izključno posodobljena in popolna navodila za montažo in da je ponatis navodil za montažo shranjen v neposredni bližini naprave. Pridržujemo si pravico do tehničnih sprememb.

Poročilo o projektu je sestavni del navodil za montažo in se ustvari glede na projekt. Vse podatke, navedene v tem poročilu o projektu, je treba obvezno upoštevati. V poročilu o projektu so izvedene statični izračuni, ki se nanašajo na lokacijo. Konstruiranje in načrtovanje montažnih sistemov S:FLEX je treba izvesti s programsko opremo S:FLEX (Solar.Pro.Tool).

Ker je treba pri vsaki strehi upoštevati posamezne posebnosti, ki se nanašajo na projekt, je treba pred montažo vedno izvesti strokovno pojasnitev. Proizvajalec fotovoltaične naprave se mora pred montažo prepričati, da sta obstoječa strešna kritina in strešna podkonstrukcija konstruirani za nastale dodatne obremenitve. Proizvajalec mora preveriti stanje strešne podkonstrukcije, kakovost strešne kritine in največjo nosilnost strešne konstrukcije. V ta namen se obrnite neposredno na statika na kraju samem.

Pri montaži fotovoltaičnih naprav je treba vedno paziti na upoštevanje napotkov za montažo proizvajalca modula. Preveriti je treba predvsem, ali so upoštevana navodila proizvajalca modula v zvezi z navodili za pritrditev modula (pritrdilna površina in pritrdilno območje na modulu). Če niso, mora inštalater pred montažo pridobiti izjavo o soglasju proizvajalca modula ali ogrodje prilagoditi po navodilih proizvajalca modula.

Zahteve za bliskovno in prenapetostno zaščito montažnih sistemov za fotovoltaične naprave je treba vzpostaviti v skladu s predpisi DIN in VDE. Upoštevati je treba predpise pristojnega podjetja za oskrbo z električno energijo.

Paziti je treba, da fotovoltaična naprava, ki jo je treba namestiti, ne učinkuje na obstoječo bliskovno zaščitno napravo. Paziti je treba, da je fotovoltaična naprava zasnovana tako, da jo je mogoče vključiti v zaščitno območje bliskovne zaščite stavbe. Ločitvene razdalje med fotovoltaično napravo in bliskovno zaščitno napravo najdete v ustreznih predpisih in jih je treba upoštevati. Pri montaži je treba upoštevati protipožarna pravila, tako na primer ni treba zgraditi protipožarne ograje in upoštevati ustrezna razdalje.

Pri spremembah na strešni kritini je treba upoštevati predpise proizvajalca. Med montažo in po njej ni dovoljeno stopiti na dele ogrodja ali ga uporabljati kot lestev. Obstaja nevarnost padca in strešna kritina pod njim se lahko poškoduje.

Proizvajalec fotovoltaične naprave mora pred montažo zagotoviti, da bo montaža izvedena strogo v skladu z nacionalnimi in za lokacijo specifičnimi gradbenimi predpisi, predpisi o varnosti pri delu in predpisi o preprečevanju nesreč, standardi in predpisi o varstvu okolja.

Vsaka oseba, ki izvaja montažo fotovoltaičnih pritrdilnih sistemov S:FLEX, se mora sam pozanimati o vseh pravilih in predpisih za strokovno pravilno načrtovanje in montažo ter jih upoštevati pri montaži. Ta vključuje tudi pridobitev trenutnega stanja pravil in predpisov.

Montažo fotovoltaične naprave smejo izvesti samo ustrezno usposobljeni strokovnjaki.

Na splošno velja:

Montažo podkonstrukcije S:FLEX in fotovoltaične naprave smejo izvesti samo ustrezno usposobljeni strokovnjaki.

Pri delih na strehi obstaja nevarnost padca in zdrsa. Pri padcih obstaja nevarnost telesnih poškodb ali smrtna nevarnost.

Poskrbeti je treba za ustrezna varovala pred vzpenjanjem in padci (npr. ogrodja) ter zaščito pred padajočimi deli.

**Na splošno velja:**

Pred montažo je treba preveriti statiko stavbe in postavitev/stanje strešne podkonstrukcije.

Obvezno je treba upoštevati predpise iz navodil za montažo projektnega poročila. Neupoštevanje predpisov iz navodil za montažo projektnega poročila lahko privede do poškodb na fotovoltaični napravi in stavbi.

Upoštevati je treba lokalne in nacionalne predpise o bliskovni in prenapetostni zaščiti montažnih sistemov za fotovoltaične naprave.

Podjetje S:FLEX GmbH ne prevzame nikakršnega jamstva za škode, nastale zaradi neupoštevanja zahtev za bliskovno in prenapetostno zaščito.

**Na splošno velja:**

Blago pred uporabo preverite glede poškodb.

Poškodovanih sestavnih delov ni dovoljeno vgraditi!



Vedno je treba paziti na upoštevanje napotkov za montažo proizvajalca modula.

1.5 Ravne strešne kritine

LEICHTmount 2.1 S10/EW10 je mogoče namestiti na naslednje ravne strešne kritine:

folijska streha, bitumenska streha, streha z gramoznim nasutjem, zelena streha, betonska streha.

Zagotoviti je treba združljivost strešne kritine in zaščitno oblogo montažnih delov. Strešna kritina (in morebiti izolacijski sloj) mora biti zmožna sprejemati tlačne obremenitve fotovoltaične naprave.

Črna vrednost obstoječe strešne kritine je podlaga načrta uravnoveženja in jo mora določiti inštalater.

Če je gramozno nasutje neposredno na vodni strehi, sistema ni dovoljeno namestiti na sloj gramoza.

Gramoz je treba v tem primeru odstraniti v območju opornikov.

1.6 Demontaža

Demontažo montažnega sistema S:FLEX sme izvesti samo ustrezno usposobljeno strokovno osebje.

Upoštevati je treba iste varnostne napotke, standarde in smernice kot pri montaži. Demontaža načeloma poteka v obratnem vrstnem redu od opisane montaže.



Pred demontažo je treba fotovoltaične module ločiti od električnega omrežja. Ločiti je treba vse električne napeljave (priključne napeljave in vtične spoje) fotovoltaičnih modulov in jih odvititi iz sistema ogrodja.



Nato snemite module in jih shranite na varnem mestu. Nestrokovna demontaža lahko privede do poškodb na modulih.



Demontirajte sistem ogrodja in vse dele shranite na varnem mestu. Morebitne odprtine na kritini je treba strokovno zapreti.

1.7 Odstranjevanje

Montažni sistem S:FLEX je sestavljen iz sestavnih delov iz aluminija, nerjavnega jekla in jekla. Te je mogoče po demontaži oddati v ponovno predelavo (recikliranje). Sistem ogrodja odstranite samo po podjetju za strokovno odstranjevanje odpadkov (EFB). Upoštevajte nacionalno veljavne standarde in smernice.

2 Montaža LEICHTmount 2.1 S10

LEICHTmount 2.1 S10 – lastnosti

Izravnava jug, nagib modula 10°, kot zasenčenja 18°

Razdalja med vrstami modulov: 527 mm (I)

Mera razdalje: 1507–1609 mm (II)

Velikost modula: 950–1050 mm × 1473–1725 mm (III)



Osnovni pogoji za velikost polja modulov

Sistem S:FLEX LEICHTmount 2.1 S omogoča spremenljivo razporeditev modulov. To omogoča optimalni izkoristek strešne površine. Na splošno odločilno za velikost polja modulov je vedno razporeditev modulov skladno s projektnim poročilom. Najv. velikost polja modulov znaša 120 modulov (12 modulov na posamezno vrsto in 10 vrst enega za drugim).

2.1 Zgradba sistema

LEICHTmount 2.1 S Standard

LEICHTmount 2.1 S Alpin za visoke obremenitve

Standardni sistem je zasnovan za običajne vetrne in snežne obremenitve, Alpin sistem za visoke vetrne in snežne obremenitve. Vse vrednosti so vrednosti dizajna kot kombinacija obremenitve iz lastne teže, tlaka vetra in snega.

Pri teh podatkih gre za orientacijske vrednosti. Odločilni so podatki iz projektne poročila! Zato pred tem preverite v katerem območju vetrne in snežne obremenitve želite uporabljati sistem. Sistem je preizkušen glede vetrnega kanala in UL certificiran.

SI. 02

Ozemljitev

Izenačitev potencialov med posameznimi sistemskimi komponentami je treba zagotoviti skladno s posameznimi državnimi predpisi in standardi. Pritrditev ozemljitve se izvede z vijakom usmerjevalnika vetra.

SI. 03

Delovanje ozemljitve z nosilcem modula z ozemljitvenimi nastavki in sistema je bilo potrjeno v certifikatu UL 2703.

SI. 04

2.2 Montaža ogrodja in modulov

Konstruiranje in načrtovanje sistema LEICHTmount je treba izvesti s programsko opremo za načrtovanje S:FLEX (Solar.Pro.Tool). Prepričajte se, da sta namestitvev modulov na strehi in porazdelitev uteži izvedeno izvedeni po podatkih v projektne poročilu.



Če se zaradi lokalnih razmer, kot npr. motilne površine, spremeni porazdelitev modulov na strehi, je treba na novo izdelati statični izračun s programsko opremo za načrtovanje S:FLEX (Solar.Pro.Tool).

Gradbišče zapustite šele, ko sta pri vsakem modulu nameščena usmerjevalnik vetra in utež. Stabilnost polja modulov brez usmerjevalnika vetra in uravnoteženja ni zagotovljena.



Pravilen položaj uravnoteževalnih kamnov in zaščitnih oblog za montažne dele je treba preveriti pri letnem vzdrževanju. Namestitveno podjetje je odgovorno preverjati zahtevane specifikacije uravnoteževalnih blokov in uteži.

Izmerite strešno površino. Izmerite polje modulov skladno s projektne poročilom. Začetek prve vrste označite z udarno vrvico.

SI. 05



Na bitumenskih strehah morajo biti vsi oporniki po celotni površini podloženi z dodatnim slojem bitumenskega strešnega pasu, da se pri višjih temperaturah prepreči možno ugreznitev opornikov v streho.

Predhodno namestite končni nosilec in nosilec modula na opornike LEICHTmount 2.1 S10 tako, da jih ne privijete do konca.



Namestite začetni opornik.



Začetni opornik pričvrstite z uravnoteževalnim blokom.

Namestite uravnoteževalni blok za stabilno podlago na začetni opornik in priloženo zaščitno oblogo za montažne dele (PES kopreno).



Navpično odložite dvojni opornik z vmesno razdaljo (širina modula).
Natančna razdalja se prilagodi pri montaži modula.



Vodoravno odložite začetni in dvojni opornik z vmesno razdaljo (dolžina modula).
Natančna razdalja se prilagodi pri montaži modula.
Izravnajte začetni in dvojni opornik z usmerjevalno vrvico.



Modul vodoravno namestite na začetni opornik in ga poravnano izravnajte zgoraj na sistemu LEICHTmount dvojni ali končni opornik.
Nato namestite usmerjevalnik vetra in uravnoteževalno kad (če je potrebno). Montaža usmerjevalnikov vetra je prikazana v razdelku 2.4, montaža uravnoteževalne kadi pa v razdelku 2.5.

Za preprostejšo izravnavo modulov so pri začetnih in dvojnih opornikih nameščene oznake.
Spodnji rob modula položite na oznake.



Nato lahko zategnete končni nosilec oziroma nosilec modula prejšnjega modula in namestite dodatni modul. Na koncu vrste spet namestite en končni nosilec in ga privijete po izravnavi zadnjega modula. Sponke je treba zategniti z zateznim momentom 15 Nm. Z naslednjimi vrstami ravnajte, kot sledi.



Za lažjo izravnavo poravnajte modul na spodnjem koncu z oznakami. Namestite nosilce modula in končne nosilce ter jih zategnite z zateznim momentom 15 Nm.

Polaganje DC-napeljave: Kable pritrdite s kabelskimi sponkami na okvir modula.

Polaganje na strehi: Napeljave speljite skupaj v zbirne kanale za napeljave. Zbirne kanale lahko namestite na kamnite plošče in jih speljete vmes ali ob vrsti modulov. Kanali in spodnje ogrodje nista del obsega dobave S:FLEX.



Za zaključek zadnje vrste modulov se uporabi končni opornik. Montažo modulov izvedite enako, kot je opisano za montažo dvojnih opornikov. Nato namestite usmerjevalnik vetra in uravnoteževalno ploščevino (če je potrebno).



2.3 Montaža Alpin opornikov

Od snežne obremenitve 2,4 kN (obremenitev dizajna) je treba namestiti dodatne opornike na sredino modula. Poravnajte spodnji in zgornji Alpin opornik sredinsko na modulu spodnji opornik pritrdite s končnim nosilcem.

Montaža zgornjega Alpin opornika: Vtične matice vtaknite v za to predvidene luknje v zgornjem Alpin oporniku. 1x slepa vtična matica pri sistemu LEICHTmount S10

Montaža spodnjega Alpin opornika: Pritrdite s končnim nosilcem na sredini dolge strani modula. Privijte Alpin opornik z inbus vijakom in podložko z usmerjevalnikom vetra.



Inbus matico namestite z zateznim momentom 15 Nm.

2.4 Montaža usmerjevalnikov vetra



Za ohranjanje kratkega časa montaže se usmerjevalnik vetra vedno namesti skupaj z uravnoteževalnimi kadmi.

Usmerjevalnik vetra prekrivajoče namestite na dvojni in končni opornik in ga pritrdite s priloženimi inbus vijaki s podložkami. Te vijake na koncu montaže modula posamezne vrste zategnite s 15 Nm. Če je potrebno, uravnoteževalno kad namestite v istem delovnem koraku z istimi pritrdilnimi sredstvi. Montaža z 1x inbus vijakom M8x30 na posamezni dvojni ali končni opornik pri sistemu LEICHTmount S10°. V območju prekrivanja usmerjevalnikov vetra za povezovanje pločevin na zgornjem robu pločevine namestite sponko za usmerjevalnik vetra.

Usmerjevalnik vetra je na voljo v naslednjih velikostih:

usmerjevalnik vetra 1775: ustreza za 950–1050 mm (širina modula) × 1473–1725 mm (dolžina modula).



Sl. 16



Inbus matico namestite z zateznim momentom 15 Nm.

2.5 Montaža uravnoteževalne kadi 1175



Porazdelitev uravnoteženja najdete v projektnem poročilu. Količina in porazdelitev uteži sta odvisni od parametrov, kot so lokacija, višina stavbe, okolje stavbe, strešne kritine ali nagib stene.

Uravnoteževalne kadi se uporabijo, ko je presežena določena uravnoteževalna utež na posamezen opornik. Dolžina uravnoteževalne kadi znaša 1775 mm. Uravnoteževalna kad se položi na dva opornika. Uravnoteževalne kadi se uporabljajo tudi, ko je točkovna obremenitev za streho prevelika. Na ta način se teža porazdeli po večji naležni površini.



Sl. 17

Pod uravnoteževalno kad namestite štiri zaščitne obloge za montažne dele (PES koprena), ki so v obsegu dobave.



Sl. 18

Uravnoteževalno kad namestite na dvojni in končni opornik z vijaki usmerjevalnika vetra. Kad tudi privijte med opornik usmerjevalnik vetra.



Inbus matico namestite z zateznim momentom 15 Nm.

Sponko usmerjevalnika vetra namestite na prekrivanju usmerjevalnikov vetra.



2.6 Montaža uravnoteženja

Potrebne uravnoteževalne kamne skladno s statičnimi izračuni iz projektne poročila namestite na začetni, dvojni in končni opornik ter na uravnoteževalno kad. Zaščitno oblogo za montažne dele (PES koprena) vedno namestite levo in desno po uravnoteževalne bloke in uravnoteževalne kadi. Za uravnoteževalno kad 1775 so predvidene štiri zaščitne obloge (PES koprena). Največja širina uravnoteževalnega bloka za sistem znaša 200 mm. Vstavljeni kamni morajo vzdržati lokalne vremenske vplivov in imeti tlačna trdnost najm. 21 N/mm².

Različica I: standardno uravnoteženje brez kadi, utež je neposredno nameščena na začetnih, končnih in dvojnih opornikih.

Različica II: uravnoteževalna kad 1775 Pritrditev na 2 opornika.



Položaj uravnoteženja je treba vedno izvesti strogo skladno s projektno dokumentacijo. Drugačna porazdelitev ali izpuščanje uravnoteževalnih elementov ogroža stabilnost celotne naprave in predstavlja ogromno tveganje. Odstopanja od načrtovanja je treba vedno uskladiti s podjetjem S:FLEX GmbH in izvesti samo po pisni odobritvi. Gradbišče zapustite šele, če je pri vsakem modulu nameščena utež po načrti uteži!



Pravilen položaj uravnoteževalnih kamnov in zaščitnih oblog za montažne dele (PES koprena) je treba preveriti pri letnem vzdrževanju. Namestitveno podjetje je odgovorno preverjati zahtevane specifikacije uravnoteževalnih blokov in uteži.

3 Montaža LEICHTmount 2.1 EW10

LEICHTmount 2.1 EW10 – lastnosti

Izravnava vzhod-zahod, nagib modula 10°, kot zasenčenja 18°

Sistem s talnim opornikom spodaj, standardni:

Razdalja med vrstami modulov: 464 mm (**IV1 + IV2**)

Mera razdalje: 2335–2532 mm (**V**)

Velikost modula: 950–1050 mm (**III**) × 1473–1725 mm

Sistem s talnim opornikom spodaj, kratek:

Razdalja med vrstami modulov: 297 mm (**VI1 + VI2**)

Mera razdalje: 2168–2365 mm (**VII**)

Velikost modula: 950–1050 mm (**III**) × 1473–1725 mm



Osnovni pogoji za velikost polja modulov

Sistem S:FLEX LEICHTmount 2.1 EW omogoča spremenljivo razporeditev modulov. To omogoča optimalni izkoristek strešne površine. Na splošno odločilno za velikost polja modulov je vedno razporeditev modulov skladno s projektnim poročilom. Najv. velikost polja modulov znaša 192 modulov (12 × 2 modulov na posamezno vrsto in 8 vrst enega za drugim).

3.1 Zgradba sistema

LEICHTmount 2.1 EW10 Standard

LEICHTmount 2.1 EW10 Alpin za visoke obremenitve

Standardni sistem je zasnovan za običajne vetrne in snežne obremenitve, Alpin sistem za visoke vetrne in snežne obremenitve. Vse vrednosti so vrednosti dizajna kot kombinacija obremenitve iz lastne teže, tlaka vetra in snega. Pri teh podatkih gre za orientacijske vrednosti. Odločilni so podatki iz projektnega poročila! Zato pred tem preverite v katerem območju vetrne in snežne obremenitve želite uporabljati sistem. Sistem je preizkušen glede vetrnega kanala in UL certificiran.



Ozemljitev

Izenačitev potencialov med posameznimi sistemskimi komponentami je treba zagotoviti skladno s posameznimi državnimi predpisi in standardi. Ozemljitev pritrdite neposredno na opornik.



Delovanje ozemljitve z nosilcem modula z ozemljitvenimi nastavki in sistema je bilo potrjeno v certifikatu UL 2703.





Zahteve za bliskovno in prenapetostno zaščito montažnih sistemov za fotovoltaične naprave je treba vzpostaviti v skladu z veljavnimi predpisi. Obrnite se na specializirano podjetje za izdelavo bliskovne zaščite na kraju samem. Upoštevati je treba ločilno razdaljo med fotovoltaično napravo in bliskovne zaščitne naprave. Podjetje S:FLEX GmbH ne prevzema nikakršnega jamstva za škode, ki lahko nastanejo zaradi udarov strele ali težav z ozemljitvijo.

3.2 Montaža ogrodja in modulov



Konstruiranje in načrtovanje sistema LEICHTmount je treba izvesti s programsko opremo za načrtovanje S:FLEX (Solar.Pro.Tool). Prepričajte se, da sta namestitvev modulov na strehi in porazdelitev uteži izvedeno izvedeni po podatkih v projektnem poročilu.

Če se zaradi lokalnih razmer, kot npr. motilne površine, spremeni porazdelitev modulov na strehi, je treba na novo izdelati statični izračun s programsko opremo za načrtovanje S:FLEX (Solar.Pro.Tool).



Gradbišče zapustite šele, ko sta pri vsakem modulu nameščena usmerjevalnik vetra in utež. Stabilnost polja modulov brez usmerjevalnika vetra in uravnoteženja ni zagotovljena.

Pravilen položaj uravnoveževalnih kamnov in zaščitnih oblog za montažne dele je treba preveriti pri letnem vzdrževanju. Namestitveno podjetje je odgovorno preverjati zahtevane specifikacije uravnoveževalnih blokov in uteži.

Izmerite strešno površino.

Izmerite polje modulov skladno s projektnim poročilom.

Začetek prve vrste označite z udarno vrvico.



Na bitumenskih strehah morajo biti vsi oporniki po celotni površini podloženi z dodatnim slojem bitumenskega strešnega pasu, da se pri višjih temperaturah prepreči možno ogreznitev opornikov v streho.

Predhodno namestite končni nosilec in nosilec modula na opornike LEICHTmount 2.1 EW tako, da jih ne privijete do konca.
Dodatni končni nosilec namestite pri vsakem dvojnem oporniku spodaj in dvojnem oporniku zgoraj.
Dodatni končni nosilec na začetnih opornikih na začetku in koncu vsake vrste ni potreben.



Namestite začetni opornik.



Začetni opornik pričvrstite z uravnoteževalnim blokom. Namestite uravnoteževalni blok za stabilno podlago na začetni opornik in priloženo zaščitno oblogo za montažne dele (PES kopreno).



Navpično odložite dvojni opornik z vmesno razdaljo (širina modula). Natančna razdalja se prilagodi pri montaži modula.



Vodoravno odložite začetni in dvojni opornik z vmesno razdaljo (dolžina modula). Natančna razdalja se prilagodi pri montaži modula.
Izravnajte začetni in dvojni opornik z usmerjevalno vrvico.



Modul vodoravno namestite na začetni opornik in ga poravnano izravnajte zgoraj na sistemu LEICHTmount dvojni ali končni opornik. Pričvrstite končne sponke (zatezni moment 15 Nm).



Zdaj potisnite naslednji modul pod nosilec modula in ga izravnajte z dodatnimi končnimi nosilci. Nato lahko zategnete nosilce modula in dodatne končne nosilce ter namestite dodatni modul.



Na koncu vrste spet namestite en končni nosilec in ga privijete po izravnavi zadnjega modula.

Za preprostejšo izravnavo modulov so pri začetnih in dvojnih opornikih nameščene oznake. Module položite točno na oznake. Z naslednjimi vrstami ravnajte, kot sledi.



Za lažjo izravnavo poravnajte modul na spodnjem koncu z oznakami. Namestite nosilce modula in končne nosilce ter jih zategnite z zateznim momentom 15 Nm.

Polaganje DC-napeljave: kable pritrdite s kabelskimi sponkami na okvir modula. Polaganje na strehi: Napeljave speljite skupaj v zbirne kanale za napeljave. Zbirne kanale lahko namestite na kamnite plošče in jih speljete vmes ali ob vrsti modulov. Kanali in spodnje ogrodje nista del obsega dobave S:FLEX.



3.3 Montaža Alpin opornikov

Od snežne obremenitve 2,4 kN (obremenitev dizajna) je treba namestiti dodatne opornike na sredino modula.

Dvojni opornik zgoraj namestite na sredino modula in ga pričvrstite z dvema končnima sponkama. Alpin opornik spodaj s končno sponko namestite na sredino modula in ga privijte.



3.4 Montaža uravnoteževalne kadi 1775



Porazdelitev uravnoteženja najdete v projektnem poročilu. Količina in porazdelitev uteži sta odvisni od parametrov, kot so lokacija, višina stavbe, okolje stavbe, strešne kritine ali nagib stene.

Uravnoteževalne kadi se uporabijo, ko je presežena določena uravnoteževalna utež na posamezen opornik. Dolžina uravnoteževalne kadi znaša 1775 mm. Uravnoteževalna kad se položi na dva opornika. Uravnoteževalne kadi se uporabljajo tudi, ko je točkovna obremenitev za streho prevelika. Na ta način se teža porazdeli po večji naležni površini.





Inbus matico namestite z zateznim momentom 15 Nm.

Pod uravnoteževalno kad namestite štiri zaščitne obloge za montažne dele (PES koprena), ki so v obsegu dobave.

→ **Sl. 18**

→ **Sl. 31**

3.5 Montaža uravnoteženja

Potrebne uravnoteževalne kamne skladno s statičnimi izračuni iz projektne poročila namestite na začetni, dvojni in končni opornik ter na uravnoteževalno kad. Zaščitno oblogo za montažne dele (PES koprena) vedno namestite levo in desno po uravnoteževalne bloke in uravnoteževalne kadi. Za uravnoteževalno kad 1775 so predvidene štiri zaščitne obloge (PES koprena). Največja širina uravnoteževalnega bloka za sistem znaša 200 mm. Vstavljeni kamni morajo vzdržati lokalne vremenske vplivov in imeti tlačna trdnost najm. 21 N/mm².

Različica I: standardno uravnoteženje brez kadi, utež je neposredno nameščena na začetnih, končnih in dvojnih opornikih.

Različica II: uravnoteževalna kad 1775 Pritrditev na 2 opornika

→ **Sl. 32**

Položaj uravnoteženja je treba vedno izvesti strogo skladno s projektno dokumentacijo. Drugačna porazdelitev ali izpuščanje uravnoteževalnih elementov ogroža stabilnost celotne naprave in predstavlja ogromno tveganje. Odstopanja od načrtovanja je treba vedno uskladiti s podjetjem S:FLEX GmbH in izvesti samo po pisni odobritvi.

Gradbišče zapustite šele, če je pri vsakem modulu nameščena utež po načrti uteži!

Pravilen položaj uravnoteževalnih kamnov in zaščitnih oblog za montažne dele (PES koprena) je treba preveriti pri letnem vzdrževanju. Namestitveno podjetje je odgovorno preverjati zahtevane specifikacije uravnoteževalnih blokov in uteži.



Цей стислий посібник допомагає орієнтуватися та уникати небезпек. Для правильного виконання монтажу слід завантажити повну версію посібника та дотримуватися його вказівок.

Перед інсталяцією монтажної системи S:FLEX слід уважно прочитати повний посібник з монтажу та зберігати його для довідки! Цей посібник з монтажу вважається повним лише за наявності робочої проектної документації (звіту про проектні роботи)!

1 Загальні вказівки

1.1 Використання за призначенням

Система кріплення S:FLEX LEICHTmount 2.1 (2.1 S і 2.1 EW) є рамковою системою, що призначена для монтажу фотоелектричних модулів без порушення цілісності даху. Вона спроектована виключно для кріплення фотоелектричних модулів.

За допомогою системи LEICHTmount 2.1 S монтуються установки з орієнтацією на південь та кутом нахилу 10°. Система LEICHTmount 2.1 EW допомагає встановлювати установки зі східно-західною орієнтацією та кутом нахилу 10°. Обидві системи призначені для поперечного монтажу модулів. Їх можна використовувати для монтажу практично всіх стандартних модулів, що мають наступні розміри:

Ширина — 950–1050 мм; довжина — 1473–1725 мм.

Система LEICHTmount 2.1 призначена для простого монтажу на наступних стандартних дахах промислових будівель: дах, вкритий плівкою, бітумом, гравієм, бетонний дах та дах із озелененням. Любе інше використання вважається використанням не за призначенням. Зокрема дотримання вказівок, наданих у цьому посібнику з монтажу, також відноситься до використання за призначенням. Компанія S:FLEX GmbH не несе відповідальність за збитки, які виникли внаслідок недотримання вказівок цього посібника з монтажу, а також через недозволене та неналежне використання виробу.

1.2 Пояснення до документа

Ця рекомендація стосується монтажу систем LEICHTmount 2.1 S10 та LEICHTmount 2.1 EW10 на плоских дахах.

В рамках системи LEICHTmount 2.1 пропонуються відповідні рішення для різних областей, що знаходяться під навантаженням.

— LEICHTmount 2.1, стандартна версія S10/EW10 для звичайного навантаження

— LEICHTmount 2.1, високогірна версія S10/EW10 Alpin для великого навантаження

Цей документ містить рекомендації щодо:

— рамкового поперечного монтажу фотоелектричних модулів за допомогою системи LEICHTmount 2.1 S10/EW10;

— рамкового поперечного монтажу фотоелектричних модулів за допомогою високогірної версії системи LEICHTmount 2.1 S10/EW10 Alpin.

Слід переконатися, що для монтажу використовуються лише актуальні та повні рекомендації.

1.3 Попередження

Попередження, зазначені в цьому посібнику з монтажу, мають велике значення для безпеки експлуатації. До них відносяться такі вказівки:



Недотримання вказівок може призвести до матеріальних збитків.



У разі недотримання вказівок виникає великий ризик травм та небезпека для життя.

1.4 Загальні вказівки — норми та директиви

Кожну фотоелектричну енергетичну установку слід встановлювати з урахуванням даних, зазначених в цьому посібнику з монтажу та звіті про проектні роботи.

Цей посібник з монтажу складено відповідно до сучасного рівня техніки та на основі багатолітнього досвіду встановлення наших систем на місці. Переконайтеся, що для монтажу використовується лише актуальна та повна версія посібника та його роздрукована копія зберігається поряд з установкою. Ми залишаємо за собою право вносити технічні зміни. Звіт про проектні роботи є частиною посібника з монтажу та складається відповідно до проекту. Слід обов'язково дотримуватися всіх даних, зазначених у звіті про проектні роботи. У звіті про проектні роботи виконуються розрахунки статичних характеристик відповідного місця розташування. Розрахунок та планування монтажних систем S:FLEX мають виконуватися з використанням програмного забезпечення S:FLEX (Solar.Pro.Tool).

Оскільки слід враховувати особливості кожного даху, що зумовлені проектом, перед монтажем завжди необхідно отримати компетентне пояснення. Конструктор фотоелектричної установки перед монтажем має впевнитися, що наявна покрівля та тримальна конструкція даху розраховані на майбутнє додаткове навантаження. Конструктор має перевірити стан конструкції даху, якість покрівлі та максимальну вантажність конструкції даху. Зверніться з цього приводу безпосередньо до місцевого інженера-статика.

Під час монтажу фотоелектричних установок завжди слід дотримувати вказівок виробника модулів. Особливо слід перевіряти дотримання даних виробника стосовно затискання модулів (затискна поверхня та зона зажиму на модулі). У разі невідповідності перед монтажем замовник має отримати від виробника модулів офіційну згоду або ж змінити раму відповідно до даних виробника модулів.

Захист монтажних систем для фотоелектричних установок від блискавки та перенапруги має відповідати приписам DIN та VDE. Слід дотримуватися норм уповноваженого підприємства енергетичного господарства.

Звертайте увагу на те, що встановлювана фотоелектрична установка не впливає на роботу наявного блискавичника. Окрім того пам'ятайте, що фотоелектрична установка сконструйована таким чином, що її можна включити до зони системи блискавкозахисту будівлі. Значення для відстаней між фотоелектричною установкою та блискавичником слід брати з відповідних нормативних актів і дотримуватися їх. Під час монтажу дотримуйтеся правил пожежної безпеки, наприклад, не забудовуйте брендмауери та дотримуйтеся відповідних відстаней.

У разі зміни покрівлі дотримуйтеся приписів виробника. Під час та після монтажу забороняється ставати на частини рами або ж користуватися ними для підйому. Існує небезпека падіння та можливість пошкодження покрівлі, що розташована внизу.

Перед монтажем конструктор фотоелектричної енергетичної установки має переконатися, що монтаж виконується строго у відповідності з національними та місцевими будівельними нормами та правилами, приписами щодо безпеки праці та техніки безпеки, нормами й регламентом охорони навколишнього середовища.

Кожна особа, що виконує монтаж систем кріплення S:FLEX для фотоелектричних елементів, зобов'язана самостійно ознайомитися зі всіма правилами та приписами щодо правильного планування та монтажу й дотримуватися їх під час роботи. Сюди відноситься також самостійне відстеження оновлень правил та приписів.

Монтаж фотоелектричної установки дозволяється виконувати лише спеціалістам із відповідною освітою.

Загальні чинні умови:

Монтаж тримальної конструкції S:FLEX та фотоелектричної установки мають право виконувати лише спеціалісти з відповідною освітою.

Під час робіт на даху існує небезпека падіння та провалювання.

Падіння спричиняє травми або є небезпечним для життя.

Потурбуйтеся про наявність відповідних засобів для захисту під час підйому та від падіння (наприклад поручні), а також про захист від падаючих предметів.

**Загальні чинні умови:**

Перед монтажем перевірте статичні характеристики будівлі та стан тримальної конструкції даху.

Під час монтажу обов'язково дотримуйтеся даних, що зазначені в посібнику з монтажу до звіту про проектні роботи. Нехтування цими даними може призвести до пошкодження фотоелектричної енергетичної установки та будівлі.

Слід дотримуватися місцевих та національних приписів щодо захисту від блискавки та перенапруги для систем, призначених для монтажу фотоелектричних установок. Компанія S:FLEX GmbH не несе відповідальність за збитки, які виникли внаслідок недотримання вимог щодо захисту від блискавки та перенапруги.

**Загальні чинні умови:**

Перед використанням перевірте вироби на наявність пошкоджень. Забороняється встановлювати пошкоджені компоненти!



Завжди слід дотримувати вказівок виробника модулів.

1.5 Покрівля плоских дахів

Систему LEICHTmount 2.1 S10/EW10 можна встановлювати на наступних покрівлях плоских дахів: дах, вкритий плівкою, бітумом, гравієм, бетонний дах та дах із озелененням.

Слід переконатися в сумісності покрівлі та захисного антикорозійного настилу. Покрівля (та можливий ізоляційний шар) має витримувати навантаження, що спричиняє фотоелектрична енергетична установка. Коефіцієнт тертя наявної покрівлі визначається в плані баластування та клієнтом. Якщо гравійна засипка знаходиться безпосередньо на покритті даху, що відводить воду, то систему не можна встановлювати на шарові з гравію. У цьому разі гравій в області стійок необхідно видалити.

1.6 Демонтаж

Монтажну систему S:FLEX мають право демонтувати лише спеціалісти відповідної кваліфікації. Слід дотримуватися тих самих вказівок з техніки безпеки, норм та директив, що дійсні для монтажу. Демонтаж виконується в порядку, зворотньому описаному монтажу.



Перед демонтажем фотоелектричні модулі слід від'єднати від мережі. Всі електричні проводи (проводи для секцій та штекерні з'єднання) фотоелектричних модулів слід відключити та від'єднати від рамкової системи.



Після цього модулі слід демонтувати та зберігати в безпечному місці. Демонтаж, виконаний неналежним чином, може призвести до пошкодження модулів.



Демонтуйте рамкову систему та зберігайте всі її частини в безпечному місці. Можливі отвори в покритті слід закрити силами спеціалістів.

1.7 Утилізація

Монтажна система S:FLEX складається з компонентів, виготовлених із алюмінію, сталі та нержавіючої сталі. Після демонтажу їх можна відправити на вторинне використання (переробку). Утилізуйте рамкову систему лише на підприємстві, що спеціалізується на ліквідації відходів. Дотримуйтеся національних чинних норм та директив.

2 Монтаж LEICHTmount 2.1 S10

LEICHTmount 2.1 S10 — властивості

Південна орієнтація, нахил модулів 10°, кут затемнення 18°

Відстань між рядами модулів: 527 мм (I)

Підресорена маса: 1507–1609 мм (II)

Розмір модуля: 950–1050 мм × 1473–1725 мм (III)

→ Мал. 01

Основні умови для розміру поля модулів

Система S:FLEX LEICHTmount 2.1 S дозволяє різні варіанти розташування модулів. Завдяки цьому площа даху використовується з максимальною користю. Важливо, щоб розмір поля модулів завжди відповідав схемі модулів, визначеній у звіті про проектні роботи. Максимальний розмір поля складає 120 модулів (12 модулів в один ряд та 10 рядів один за одним).

2.1 Конструкція системи

Система LEICHTmount 2.1 S Standard

Високогірна система LEICHTmount 2.1 S Alpin для великого навантаження

Стандартна система розрахована на звичайне вітрове та снігове навантаження, а високогірна система — на велике вітрове та снігове навантаження. Всі значення є проектними значеннями, розрахованими для комбінованого навантаження власною вагою, тиском вітрового потоку та снігом.

У разі цих значень йдеться про умовні дані. Вирішальними завжди є дані, зазначені у звіті про проектні роботи!
Тому спочатку перевірте, в зоні якого саме снігового та вітрового навантаження буде використовуватися система.
Система перевірена в аеродинамічній трубі та має сертифікат UL.



Заземлення

Вирівнювання потенціалів між окремими компонентами системи забезпечується відповідно до місцевих приписів та норм.
Заземлення кріпиться за допомогою гвинта напрямного вітряного щитка.



Функціональна придатність заземлення за допомогою модульного тримача з заземлювальними контактами та системи підтверджено сертифікатом UL 2703.



2.2 Монтаж рами та модулів



Розрахунок та планування системи LEICHTmount мають виконуватися за допомогою програмного забезпечення S:FLEX (Solar.Pro.Tool). Переконайтеся, що розміщення модулів на даху та розподіл баласту виконується точно відповідно до даних звіту про проектні роботи. Якщо через місцеві умови, наприклад, пошкодження поверхні, розташування модулів на даху змінюється, необхідно повторно виконати статичний розрахунок за допомогою програмного забезпечення для планування S:FLEX (Solar.Pro.Tool).



Залишайте місце встановлення лише у разі, коли біля кожного модуля встановлено напрямний вітряний щиток та баласт відповідно до баластної схеми. Без напрямного вітряного щитка та баластування стійкість поля модулів не гарантується. Правильне положення баластних блоків та захисного антикорозійного настилу перевіряється під час проведення щорічного технічного обслуговування. За контроль необхідних технічних параметрів баластних блоків та ваги відповідає компанія, що виконала монтаж.

Виміряйте площу даху. Вимірювання поля модулів відповідно до звіту про проектні роботи. Позначте початок ряду розмічальним шнуром.





На бітумних дахах під всіма стійками на повну їх площу необхідно розмістити додатковий шар бітумного покрівельного полотна, щоб у разі нагріву перешкодити просіданню та зануренню стійок в покрівельне полотно.

Попередньо встановіть на стійки LEICHTmount 2.1 S10 кінцевий та модульний тримачі, не затягуючи їх.



Розмістіть початкову стійку.



Зафіксуйте початкову стійку баластним блоком.

Для стабільності системи покладіть баластний блок на початкову стійку та захисний антикорозійний настил, що поставляється в комплекті постачання (нетканий поліефірний матеріал).



Встановіть подвійну стійку у проміжку вертикально (ширина модуля). Точна відстань коригується під час монтажу модулів.



Покладіть початкові та подвійні стійки у проміжку горизонтально (довжина модуля). Точна відстань коригується під час монтажу модулів. Вирівнюйте початкові та подвійні стійки за допомогою шнура для прямих ліній.



Встановіть горизонтально зорієнтований модуль на початкові стійки та щільно вирівняйте його зверху відповідно до подвійної чи кінцевої стійки LEICHTmount. Потім встановіть напрямний вітряний щиток та баластну ванну (за потреби). Монтаж напрямних вітряних щитків показано в розділі 2.4, а монтаж баластної ванни — у розділі 2.5.

Для полегшення вирівнювання модулів на початкові та подвійні стійки нанесено позначки. Розташуйте нижній край модуля відповідно до позначок.



По завершенню можна затягнути кінцевий та модульний тримачі попереднього модуля та покласти наступний модуль. В кінці ряду знову встановлюється кінцевий тримач та міцно пригвинчується після вирівнювання останнього модуля. Затискачі слід затягувати з крутним моментом 15 Н·м. Встановлюйте наступні ряди за описом.



**Для полегшення вирівнюйте нижній край модуля за позначками.
Встановіть модульний та кінцевий тримачі з крутним моментом 15 Н·м.**

Прокладання проводу постійного струму: Кабелі для секцій фіксуються на модульних рамах кабельними фіксаторами.

Прокладання на даху: Проводи для секцій прокладаються разом в кабельних колекторах. Кабельні колектори можна монтувати на кам'яних плитах та прокласти між рядами модулів або поряд з ними. Кабельні колектори та опора не входять до комплекту постачання S:FLEX.



Мал. 12

Для завершення останнього ряду модулів використовується кінцева стійка. Монтаж модулів виконується так, як описано у разі подвійних стійок. Потім встановіть напрямний вітряний щиток та баластний лист (за потреби).



Мал. 13

2.3 Монтаж високогірних стійок

Якщо снігове навантаження складає щонайменше 2,4 кН (проектне навантаження), в середині модуля необхідно встановити додаткові стійки. Вирівняйте нижню та верхню високогірну стійку на модулі та закріпіть нижню стійку кінцевим тримачем.

Монтаж верхньої високогірної стійки: Вставте вставні гайки у відповідний отвір на верхній високогірній стійці. Глуха вставна гайка для LEICHTmount S10, 1 шт.

Монтаж нижньої високогірної стійки: Кінцевим тримачем закріпіть модуль у середині на довгій стороні.

Пригвинтіть високогірну стійку за допомогою гвинта з внутрішнім шестистінником та підкладної шайби до напрямного вітряного щитка.



Мал. 14 + 15



Встановіть гайку з внутрішнім шестистінником із крутним моментом 15 Н·м.

2.4 Монтаж напрямних вітряних щитків



Щоб зменшити час монтажу, напрямний вітряний щиток завжди встановлюється разом із баластними ваннами.

Напрямний вітряний щиток монтується на подвійних та кінцевих стійках нахлистом та закріплюється гвинтами з внутрішнім шестистінником та підкладними шайбами, що постачаються в комплекті. Ці гвинти затягуються в кінці монтажу відповідного ряду модулів із моментом 15 Н·м. За потреби на цьому етапі встановлюється баластна ванна за допомогою тих же самих засобів кріплення.

Монтаж за допомогою 1 гвинта з внутрішнім шестистінником М8×30 для кожного подвійної або кінцевої стійки в LEICHTmount S10.

В області перекриття напрямних вітряних щитків для їх з'єднання на верхньому краї встановлюється фіксатор.

Пропонуються наступні розміри напрямного вітряного щитка:

Напрямний вітряний щиток 1775: підходить для модулів 950–1050 мм (ширина модуля) × 1473–1725 мм (довжина модуля).



Мал. 16



Встановіть гайку з внутрішнім шестистінником із крутним моментом 15 Н·м.

2.5 Монтаж баластної ванни 1175



Розподіл баласту визначається у звіті про проектні роботи. Об'єм та розподіл баласту залежить від параметрів, таких як місце розташування, висота та оточення будівлі, покрівлі або нахилу даху.

Баластні ванни використовуються у разі, коли вагу баласту, що визначено для кожної стійки, перевищено. Довжина баластної ванни складає 1775 мм. Баластна ванна розташовується на двох стійках. Баластні ванни також застосовується у разі, коли навантаження в окремій точці покриття даху є завеликим.

Таким чином вага розподіляється на більшу площу поверхні.



Мал. 17

Покладіть під баластну ванну чотири шари захисного антикорозійного настилу (нетканний поліефірний матеріал), який постачається в комплекті.



Мал. 18

Баластна ванна монтується на подвійній та кінцевій стійці гвинтами напрямного вітряного щитка. Ванна кріпиться між стійкою та напрямним вітряним щитком.



Встановіть гайку з внутрішнім шестистінником із крутним моментом 15 Н•м.

На перекриття напрямних вітряних щитків встановіть фіксатор.



2.6 Монтаж баластування

Покладіть на початкові, подвійні й кінцеві стійки та баластні ванни всі необхідні блоки для збільшення ваги відповідно до статичного розрахунку звіту про проектні роботи. Завжди встановлюйте захисний антикорозійний настил (нетканый поліефірний матеріал) ліворуч та праворуч під баластними блоками та ваннами. Баластна ванна 1775 передбачає використання чотирьох шарів захисного антикорозійного настилу (нетканый поліефірний матеріал). Максимальна ширина баластного блока для системи складає 200 мм. Блоки, що використовуються, мають витримувати місцеві погодні умови, а їх межа міцності повинна складати щонайменше 21 Н/мм².

Варіант I: Стандартне баластування без ванни, баласт розташовано безпосередньо на початкових, кінцевих та подвійних стійках.

Варіант II: Баластна ванна 1775, закріплена на 2 стійках.



Розташовуйте баластування завжди строго відповідно до планової документації. Інший розподіл або видалення баластних елементів загрожують стійкості всієї установки та являють собою величезний ризик. Відхилення від планування завжди слід узгоджувати з компанією S:FLEX GmbH та виконувати лише за умови отримання письмового дозволу. Залишайте місце встановлення лише у разі, коли біля кожного модуля встановлено баласт відповідно до баластної схеми! Правильне положення баластних блоків та захисного антикорозійного настилу (нетканый поліефірний матеріал) перевіряється під час проведення щорічного технічного обслуговування. За контроль необхідних технічних параметрів баластних блоків та ваги відповідає компанія що виконала монтаж.



3 Монтаж LEICHTmount 2.1 EW10

LEICHTmount 2.1 EW10 — властивості

Східно-західна орієнтація, нахил модулів 10°, кут затемнення 18°

Система з нижньою стандартною опорною ногою:

Відстань між рядами модулів: 464 мм (IV1 + IV2)

Підресорена маса: 2335–2532 мм (V)

Розмір модуля: 950–1050 мм (III) × 1473–1725 мм

Система з нижньою короткою опорною ногою:

Відстань між рядами модулів: 297 мм (VI1 + VI2)

Підресорена маса: 2168–2365 мм (VII)

Розмір модуля: 950–1050 мм (III) × 1473–1725 мм



Основні умови для розміру поля модулів

Система S:FLEX LEICHTmount 2.1 EW дозволяє різні варіанти розташування модулів. Завдяки цьому площа даху використовується з максимальною користю. Важливо, щоб розмір поля модулів завжди відповідав схемі модулів, визначеній у звіті про проектні роботи. Максимальний розмір поля складає 192 модулів (12×2 модуля в один ряд та 8 рядів один за одним).

3.1 Конструкція системи

Система LEICHTmount 2.1 EW10 Standard

Високогірна система LEICHTmount 2.1 EW10 Alpin для великого навантаження

Стандартна система розрахована на звичайне вітрове та снігове навантаження, а високогірна система — на велике вітрове та снігове навантаження. Всі значення є проектними значеннями, розрахованими для комбінованого навантаження власною вагою, тиском вітрового потоку та снігом. У разі цих значень йдеться про умовні дані. Вирішальними завжди є дані, зазначені у звіті про проектні роботи! Тому спочатку перевірте, в зоні якого саме снігового та вітрового навантаження буде використовуватися система. Система перевірена в аеродинамічній трубі та має сертифікат UL.



Заземлення

Вирівнювання потенціалів між окремими компонентами системи забезпечується відповідно до місцевих приписів та норм. Заземлення кріпиться безпосередньо до стійок.



Функціональна придатність заземлення за допомогою модульного тримача з заземлювальними контактами та системи підтверджено сертифікатом UL 2703.





Захист монтажних систем для фотоелектричних установок від блискавки та перенапруги має відповідати чинним нормативним актам. Щодо встановлення на місці системи блискавкозахисту зверніться до спеціалізованого підприємства. Дотримуйтеся приписаного значення для відстані між фотоелектричною енергетичною установкою та блискавичником. Компанія S:FLEX GmbH не несе відповідальність за збитки, які можуть виникнути внаслідок ударів блискавки чи проблем із заземленням.

3.2 Монтаж рами та модулів



Розрахунок та планування системи LEICHTmount мають виконуватися за допомогою програмного забезпечення S:FLEX (Solar.Pro.Tool). Переконайтеся, що розміщення модулів на даху та розподіл баласту виконується точно відповідно до даних звіту про проектні роботи. Якщо через місцеві умови, наприклад, пошкодження поверхні, розташування модулів на даху змінюється, необхідно повторно виконати статичний розрахунок за допомогою програмного забезпечення для планування S:FLEX (Solar.Pro.Tool).



Залишайте місце встановлення лише у разі, коли біля кожного модуля встановлено напрямний вітряний щиток та баласт відповідно до баластної схеми. Без напрямного вітряного щитка та баластування стійкість поля модулів не гарантується. Правильне положення баластних блоків та захисного антикорозійного настилу перевіряється під час проведення щорічного технічного обслуговування. За контроль необхідних технічних параметрів баластних блоків та ваги відповідає компанія, що виконала монтаж.

Виміряйте площу даху.

Вимірювання поля модулів відповідно до звіту про проектні роботи.

Позначте початок першого ряду розмічальним шнуром.



На бітумних дахах під всіма стійками на повну їх площу необхідно розмістити додатковий шар бітумного покрівельного полотна, щоб у разі нагріву перешкодити просіданню та зануренню стійок в покрівельне полотно.

Попередньо встановіть на стійки LEICHTmount 2.1 EW кінцевий та модульний тримачі, не затягуючи їх.
Встановіть додатковий кінцевий тримач на кожну подвійну стійку внизу та вгорі.
Встановлювати додатковий кінцевий тримач на початкових стійках на початку та в кінці кожного ряду не треба.



Розмістіть початкову стійку.



Зафіксуйте початкову стійку баластним блоком. Для стабільності системи покладіть баластний блок на початкову стійку та захисний антикорозійний настил, що поставляється в комплекті постачання (нетканий поліефірний матеріал).



Встановіть подвійні стійки у проміжку вертикально (ширина модуля). Точна відстань коригується під час монтажу модулів.



Покладіть початкові та подвійні стійки у проміжку горизонтально (довжина модуля). Точна відстань коригується під час монтажу модулів.
Вирівняйте початкові та подвійні стійки за допомогою шнура для прямих ліній.



Встановіть горизонтально зорієнтований модуль на початкові стійки та щільно вирівняйте його зверху відповідно до подвійної чи кінцевої стійки LEICHTmount. Зафіксуйте кінцеві затискачі (момент затягування 15 Н·м).



Тепер штовхніть наступний модуль під модульний тримач та вирівняйте його відносно додаткових кінцевих тримачів. По завершенню можна затягнути модульний та додатковий кінцевий тримачі та покласти наступний модуль.



В кінці ряду знову встановлюється кінцевий тримач та міцно пригвинчується після вирівнювання останнього модуля.

Для полегшення вирівнювання модулів на початковій та подвійній стійки нанесено позначки. Розмістіть модулі точно за позначками. Встановлюйте наступні ряди за описом.



Для полегшення вирівнюйте нижній край модуля за позначками. Встановіть модульний та кінцевий тримачі з крутним моментом 15 Н·м.

Прокладання проводу постійного струму: Кабелі для секцій фіксуються на модульних рамах кабельними фіксаторами.

Прокладання на даху: Проводи для секцій прокладаються разом в кабельних колекторах. Кабельні колектори можна монтувати на кам'яних плитах та прокладати між рядами модулів або поряд з ними. Кабельні колектори та опора не входять до комплекту постачання S:FLEX.



3.3 Монтаж високогірних стійок

Якщо снігове навантаження складає щонайменше 2,4 кН (проектне навантаження), в середині модуля необхідно встановити додаткові стійки.

Розташуйте верхню подвійну стійку в середині модуля та зафіксуйте її двома кінцевими затискачами.

Розташуйте нижню високогірну стійку в середині модуля, використовуючи кінцевий затискач, та прикрутіть її.



3.4 Монтаж баластної ванни 1775



Розподіл баласту визначається у звіті про проектні роботи. Об'єм та розподіл баласту залежить від параметрів, таких як місце розташування, висота та оточення будівлі, покрівлі або нахилу даху.

Баластні ванни використовуються у разі, коли вагу баласту, що визначено для кожної стійки, перевищено. Довжина баластної ванни складає 1775 мм. Баластна ванна розташовується на двох стійках. Баластні ванни також застосовується у разі, коли навантаження в окремій точці покриття даху є завеликим. Таким чином вага розподіляється на більшу площу поверхні.





Встановіть гайку з внутрішнім шестистінником із крутним моментом 15 Н·м.

Покладіть під баластну ванну чотири шари захисного антикорозійного настилу (нетканий поліефірний матеріал), який постачається в комплекті.



Мал. 18



Мал. 31

3.5 Монтаж баластування

Покладіть на початкові, подвійні й кінцеві стійки та баластні ванни всі необхідні блоки для збільшення ваги відповідно до статичного розрахунку звіту про проектні роботи. Завжди встановлюйте захисний антикорозійний настил (нетканий поліефірний матеріал) ліворуч та праворуч під баластними блоками та ванними. Баластна ванна 1775 передбачає використання чотирьох шарів захисного антикорозійного настилу (нетканий поліефірний матеріал).

Максимальна ширина баластного блока для системи складає 200 мм. Блоки, що використовуються, мають витримувати місцеві погодні умови, а їх межа міцності повинна складати щонайменше 21 Н/мм².

Варіант I: Стандартне баластування без ванни, баласт розташовано безпосередньо на початкових, кінцевих та подвійних стійках.

Варіант II: Баластна ванна 1775, закріплена на 2 стійках



Мал. 32

Розташовуйте баластування завжди строго відповідно до планової документації. Інший розподіл або видалення баластних елементів загрожувє стійкості всієї установки та являє собою величезний ризик. Відхилення від планування завжди слід узгоджувати з компанією S:FLEX GmbH та виконувати лише за умови отримання письмового дозволу. Залишайте місце встановлення лише у разі, коли біля кожного модуля встановлено баласт відповідно до баластної схеми!

Правильне положення баластних блоків та захисного антикорозійного настилу (нетканий поліефірний матеріал) перевіряється під час проведення щорічного технічного обслуговування. За контроль необхідних технічних параметрів баластних блоків та ваги відповідає компанія що виконала монтаж.



A rövid útmutató általános tájékoztatásra és a veszély megelőzésére szolgál. A helyes szerelőmunkához töltsék le és kövessék a teljes szerelési útmutatót.

Az S:FLEX szerelőrendszer teljes szerelési útmutatóját a szerelőmunka megkezdése előtt figyelmesen olvassák el és későbbi használatra is őrizték meg! A szerelési útmutató csak a projekt kiviteli tervével (projektjelentéssel) együtt teljes!

1 Általános előírások

1.1 Rendeltetésszerű használat

A LEICHTmount 2.1 (2.1 S és 2.1 EW) S:FLEX napelemtábla-rögzítőrendszer fényelektromos modulok (továbbiakban napelemtáblák) tetőáttörés nélküli felszerelésére szolgáló vázrendszer. Kizárólag a napelemtáblák rögzítésére készült.

A LEICHTmount 2.1 S-sel déli tájolású, 10° dőlésszögű berendezéseket telepítenek. A LEICHTmount 2.1 EW-vel kelet-nyugati, tájolású 10° dőlésszögű berendezéseket telepítenek. Mindkét rendszer a modulok keresztirányú szereléséhez méretezett.

Csaknem minden, kereskedelemben kapható, következő méretű modulhoz használhatók: modulszélesség 950–1050 mm; modulhosszúság 1473–1725 mm.

A LEICHTmount 2.1 rendszer alkalmas a következő szokásos ipari tetőfedelekre történő egyszerű telepítéshez: fóliatető, bitumentető, kavicstető, zöldtető, betontető.

Bármilyen eltérő használat nem rendeltetésszerűnek minősül. Különösen a szerelési útmutató előírásainak betartása képezi a rendeltetésszerű használat részét. Az S:FLEX GmbH nem vállal felelősséget a szerelési útmutató figyelmen kívül hagyásából, a termék visszaélésszerű és nem rendeltetésszerű használatából keletkező károkért.

1.2 A dokumentumról

A jelen szerelési ajánlás a LEICHTmount 2.1 S10 rendszer és a LEICHTmount 2.1 EW10 rendszer lapostetőre szerelését írja le.

A LEICHTmount 2.1 rendszer különböző terhelési zónákra kínál megfelelő megoldásokat.

– A LEICHTmount 2.1 Standard S10/EW10 változata szokványos terhelési értékekre

– A LEICHTmount 2.1 Alpin S10/EW10 változata magas terhelési értékekre

Ez a dokumentum a következőkre mutat szerelési ajánlásokat:

– LEICHTmount 2.1 S10/EW10 keretezett napelemtáblákkal, keresztirányban szerelve

– LEICHTmount 2.1 S10/EW10 Alpin keretezett napelemtáblákkal, keresztirányban szerelve

Biztosítani kell, hogy kizárólag a hatályos és teljes szerelési ajánlást használják a szereléshez.

1.3 Figyelmeztetések

A szerelési útmutatóban alkalmazott figyelmeztető jelzések biztonsági szempontból lényeges információkat jelölnek. Részai:



Be nem tartásuk esetén dologi károk következhetnek be.



Az előírások figyelmen kívül hagyása esetén nagy sérülésveszély, sőt életveszély áll fenn.

1.4 Általános előírások – szabványok, irányelvek

Mindegyik fényelektromos berendezést a szerelési útmutató és a projektjelentés előírásainak betartásával kell felszerelni.

A kezében tartott szerelési útmutató a technika jelenlegi állásán és a rendszereink helyszíni szerelése során szerzett sokéves tapasztalatainkon alapul. Biztosítani kell, hogy kizárólag a hatályos és teljes szerelési útmutatót használják az összeszereléshez. A szerelési útmutató nyomtatott példányát a berendezés közvetlen közelében kell tartani. Fenntartjuk a műszaki változtatások jogát. A projektjelentés a szerelési útmutató elválaszthatatlan része és az adott projekthez készül. A projektjelentés minden előírását feltétlenül be kell tartani. A projektjelentésben szereplő statikai számításokat az adott telepítési helyre készítik. Az S:FLEX szerelőrendszerek méretezését és tervezését az S:FLEX szoftverrel (Solar.Pro.Tool) kell készíteni.

Mivel minden tetőnél egyedi, az adott projektre vonatkozó sajátosságokat kell figyelembe venni, szerelés előtt minden esetben szakszerű tisztázást kell végezni. A napelemtábla-berendezés készítőjének a szerelőmunka előtt biztosítania kell, hogy a meglévő tetőfedél és tetőszerkezet kibírja a jelentkező további terheléseket. A készítő feladata a tető alsó szerkezetének, a tetőfedél minőségének és a tetőszerkezet legnagyobb teherbírásának felülvizsgálata. Ezzel kapcsolatban forduljon közvetlenül helyszíni statikushoz.

A napelemtábla-berendezések szerelése során folyamatosan figyelni kell a modulgyártó összeszerelési utasításainak betartására. Különösen azt kell ellenőrizni, hogy betartják-e a modulgyártónak a modulleszorítók (leszorító felület és leszorító terület a modulon) adataira vonatkozó előírásokat. Ha nem áll fenn ez a feltétel, az építetőnek a szerelési munka előtt be kell szereznie a modulgyártó egyetértési nyilatkozatát vagy a modulgyártó előírásaihoz kell igazíttatnia az állványszerkezetet.

A napelemtábla-berendezések összeszerelő rendszerei villámvédelmi és túlfeszültség elleni védelmének követelményeit a DIN és a VDA előírásoknak megfelelően kell teljesíteni. Be kell tartani az illetékes energiaszolgáltató vállalat előírásait.

Figyelni kell arra, hogy a felszerelésre váró napelemtábla-berendezés ne csökkentse a meglévő villámvédő berendezés hatását. Arra is figyelni kell, hogy a napelemtábla-berendezést úgy tervezzék, hogy felhasználhassák az épület villámvédelmének területén is. A napelemtábla-berendezés és a villámvédő berendezés közötti elválasztó távolságokat a vonatkozó előírásokból kell meghatározni és betartani. Szerelőmunka közben be kell tartani a tűzvédelmi szabályokat, pl. tilos tűzvédelmi fal fölé építeni, be kell tartani továbbá a megfelelő távolságokat.

A tetődőlés változtatása esetén figyelembe kell venni a gyártói előírásokat. Szerelőmunka közben és után tilos az állványelemekre lépni, ill. ezeket mászásra használni. Leesés veszélye lép fel és az alatta lévő tetőfedél is megrongálódhat.

A fotovoltaiikus berendezés építőjének a szerelőmunka előtt kell biztosítania, hogy a szerelést a nemzeti és a szerelési helyszínre vonatkozó különleges építési előírások, munkabiztonsági és balesetmegelőzési előírások, szabványok és környezetvédelmi szabályozások szigorú betartásával végezzék.

Az S:FLEX napelemtábla-rögzítőrendszerek szerelését végző valamennyi személy köteles tájékozódni a szakmailag helyes tervezési, szerelési szabályokról, előírásokról és ezeket köteleen betartani a szerelőmunka közben. A szerelőmunka magába foglalja a szabályok és előírások hatályos változatának beszerzését is.

A napelemtábla-berendezés szerelését kizárólag szakirányú végzettségű szakemberek végezhetik.

Általánosan érvényes:

Az S:FLEX alépitmény és a napelemtábla-berendezés szerelését kizárólag szakirányú végzettséggel rendelkező szakemberek végezhetik.

Tetőmunka végzése közben zuhanás veszélye áll fenn. Lezuhanásnál sérülés-, ill. életveszély áll fenn.

Gondoskodni kell alkalmas fellépő- és leesésbiztosításról (pl. állványzatról) valamint a leeső alkatrészek elleni védelemről.

**Általánosan érvényes:**

Szerelőmunka előtt felül kell vizsgálni az épület statikai adottságait, valamint a tetőszerkezet felépítését/állapotát.

Szerelőmunka közben feltétlenül figyelembe kell venni a projektjelentés szerelési útmutatójának előírásait. A projektjelentés szerelési útmutatójának előírásai figyelmen kívül hagyása következtében kár keletkezhet a napelemtábla-berendezésben és az épületben.

Be kell tartani a napelemtábla-berendezések szerelőrendszereinek villámvédelmére és túlfeszültség elleni védelmére vonatkozó helyi és országos előírásokat. Az S:FLEX GmbH nem vállal felelősséget a villámvédelemre és a túlfeszültség elleni védelemre vonatkozó követelmények figyelmen kívül hagyása miatt fellépő károkért.

**Általánosan érvényes:**

Használat előtt ellenőrizzék a termék épségét. Sérült elemet beépíteni tilos!



A modulgyártó szerelési utasításának betartására mindig ügyelni kell.

1.5 Lapostető fedelek

A LEICHTmount 2.1 S10/EW10 a következő lapostető fedelekre szerelhető: fóliatető, bitumentető, kavics tető, zöldtető, betontető.

Biztosítani kell a tetőfedés és az építményi védőlapot összeférhetőségét. A tetőfedélnek (és a lehetséges szigetelő rétegnek) képesnek kell lennie a napelemtábla-berendezés nyomóterhelésének felvételére.

A meglévő tetőfedél súrlódási tényezője a ballasztoló terv alapja, meghatározása az építető feladata.

Ha a tető kavicsrétege közvetlenül a vízvezető tetőhéjazaton fekszik, a rendszert nem szabad a kavicsrétegre állítani. A kavicsot ilyen esetben el kell távolítani a támasztók területéről.

1.6 Szétszerelés

Az S:FLEX szerelőrendszer szétszerelését kizárólag megfelelően szakképzett személyek végezhetik.

Szétszerelés során az összeszerelésre érvényes biztonsági utasításokat, szabványokat és irányelveket kell betartani. A szétszerelés alapvetően az ismertetett összeszereléssel ellentétes sorrendben végzendő.



Szétszerelés előtt le kell választani a napelemtábla-modulokat az áramhálózatról.
A napelemtáblák összes elektromos vezetékét (fűzővezetékek és dugós csatlakozók) le kell választani és le kell bontani az állványrendszerrel.



Utána vegyék le és helyezték biztonságos helyre a modulokat.
A szakszerűtlen szétszerelés kárt okozhat a modulokban.



Szereljék szét az állványrendszert és minden alkatrészét helyezték biztonságos helyre.
A tetőhéj esetleges nyílásait szakszerűen le kell zárni.

1.7 Leselejtezés

Az S:FLEX szerelőrendszer alumínium, nemesacél és acél anyagú komponensekből áll. A komponensek szétbontás után újrahasznosíthatók. Kizárólag leselejtezésre szakosodott céggel végeztessék a keretrendszer leselejtezését (EFB). Tartsák be az országosan hatályos szabványokat, irányelveket.

2 A LEICHTmount 2.1 S10 szerelése

LEICHTmount 2.1 S10 – tulajdonságok

Déli beigazítás, moduldőlés 10°, árnyékolási szög 18°

Modulok sortávolsága: 527 mm **(I)**

Ugróméret: 1507–1609 mm **(II)**

Modulméret: 950–1050 mm × 1473–1725 mm **(III)**



A modulmező méret alapfeltételei

Az S:FLEX LEICHTmount 2.1 S rendszer különböző modulelrendezést tesz lehetővé. Így optimálisan használható ki a tetőfelület. Általánosan a modulfelület méretére minden esetben a projektjelentés szerinti modulelrendezés az irányadó. A legnagyobb modulmező méret 120 darabból állhat (soronként 12 modul és 10 egymás mögötti sor).

2.1 A rendszer felépítése

LEICHTmount 2.1 S Standard

LEICHTmount 2.1 S Alpin nagy terhelésekre

A Standard rendszer szokványos szél- és hóterhelésre, az Alpin rendszer magas szél- és hóterhelésre méretezett. A design-értékek összes értéke az önsúly, a szélnyomás és a hó együttes terhelését jelenti.

Az adatok csupán tájékoztató jellegűek! Minden esetben a projektjelentés adatai irányadók! Ezért előzetesen nézzen utána, hogy milyen hő- és szélterhelési övezetben kívánja használni a rendszert. A rendszert szélcsatornában vizsgáltuk és UL szerinti tanúsítással rendelkezik.

→ 02. ábra

Földelés

A rendszer részei között a mindenkor országos előírások és szabványok szerint biztosítani kell a potenciálkiegyenlítést.

A földelést a szélterelő lemez csavarja rögzíti.

→ 03. ábra

A földelés működőképességét a modultartókkal, a földelő tűskékkel és a rendszer földelését az UL 2703 tanúsítás igazolja.

→ 04. ábra

2.2 A váz és a modulok összeszerelése

A LEICHTmount rendszer méretezését és tervezését az S:FLEX tervező szoftverrel (Solar.Pro.Tool) kell elkészíteni. Kérjük, győződjön meg arról, hogy a projektjelentés előírásai szerint helyezték a modulokat a tetőre és végezték a ballaszt elosztását.



Ha a helyi adottságok, pl. zavaró felületek megváltoztatják a modulelosztást a tetőn, újra el kell készíteni az S:FLEX tervező szoftverrel (Solar.Pro.Tool) a statikai számítását.

Csak akkor hagyja el az építési területet, ha minden modulnál a szélterelő lemezt és a ballasztot a ballasztterv szerint beépítették. Szélterelő lemez és ballasztolás nélkül nem garantált a modulmező stabilitása.



A ballasztkövek helyes pozícióját és az építményi védőlapokat az éves karbantartás keretében kell ellenőrizni. A telepítő cég felelőssége az előírt ballasztblokk specifikáció és a súly ellenőrzése.

Tetőfelület kimérése. A modulmező bemérése a projektjelentésnek megfelelően. Az első sor kezdését ütőszinórral jelöljék meg.

→ 05. ábra



Bitumenes tetőn az összes támasztó alá, teljes felületén további réteg bitumentetőcsíkot kell helyezni, hogy megakadályozzák magas hőmérsékleten a támasztók besüllyedését és tetőcsíkba.

A vég- és modultartót először szereljük csak lazán a LEICHTmount 2.1 S10 támasztóra.

→ 06. ábra

Kezdő támasztók elhelyezése.

→ 07. ábra

Kezdő támasztók rögzítése ballasztblokkal.

A stabil felfekvéshez tegye a ballasztblokkot a kezdő támasztóra és a szállítmányhoz mellékelt építményi védőlapot (PES fíz).

→ 08. ábra

A kettős támasztót köztes távolsággal (modul szélesség) függőlegesen tegye le. A pontos távolságot a modul szerelése közben korrigálják.

→ 09. ábra

A kezdő és a kettős támasztókat köztes távolsággal (modul hossza) vízszintesen rakják le.

A pontos távolságot a modul szerelése közben korrigálják.

A kezdő és a kettős támasztókat zsinórral igazítják be.

→ 10. ábra

A vízszintesen beigazított modult szerelje a kezdő támasztókra és fent a LEICHTmount kettős vagy végtámasztón igazítsa egy síkba.

Utána következnek a szélterelő lemez és a ballaszttálca összeszerelése (ha szükséges). A szélterelő lemezek felszerelését a 2.4 fejezet, a ballaszttálcák felszerelése a 2.5 fejezet mutatja.

A modulok egyszerű beigazításához jelölések vannak a kezdő és a kettős támasztókon. Helyezzék a modul alsó szélét a jelölésekre.

→ 11. ábra

Utána az előző modul vég- és modultartóit húzza meg és tegye fel a következő modult. A sor végére megint végtartó kerül, amit az utolsó modul beigazítása után a csavar meghúzásával rögzítenek. A kapcsokat 15 Nm nyomatékkal húzzák meg. A többi sorral is hasonlóképpen járjon el.



A modult a könnyebb beigazításhoz az alsó végen a jelöléseknél igazítsák be. A modultartót és a végtartót 15 Nm nyomatékkal szereljék.

DC vezeték lerakása: A stringkábeleket kábelcsipeszek rögzítik a modulkeretre.

Lerakás a tetőn: A stringvezetékek vezetéki gyűjtőcsatornában futnak össze. A gyűjtőcsatornák kőlapokra vannak szerelve és a modulsorok között vagy mellett vezethetők. A csatornák és az alépitmény nem része az S:FLEX szállítási csomagjának.



Az utolsó modulsor zárására használják a végtámasztót. A modulszerelés a kettős támasztóknál leírtak szerint történik. Utána következik a szélterelő lemez és a ballasztlemez összeszerelése (ha szükséges).



2.3 Alpin-támasztók felszerelése

2,4 kN feletti hóterhelésnél (designterhelés) további támasztókat kell a modul közepére szerelni. Az alsó és a felső Alpin-támasztót a modul közepén igazítsák be és az alsó támasztót végtartó segítségével rögzítsék.

Felső Alpin-támasztó felszerelése: A dugóanyákat a felső Alpin-támasztó erre a célra készített furatába helyezték be. 1x vakdugós anyag a LEICHTmount S10-nél

Alsó Alpin-támasztó felszerelése: Végtartóval a hosszú moduloldal közepére rögzítsék. Az Alpin-támasztót imbuszcsavarral és alátéttel csavarozzák össze a szélterelő lemezzel.



Az imbuszanyát 15 Nm nyomatékkal szereljék.

2.4 Szélterelő lemezek felszerelése



A rövidebb szerelési idő érdekében a szélterelő lemezt mindig a ballaszttálcákkal együtt kell felszerelni.

A szélterelő lemezt a kettős és a végtámasztókra átfedően szereljük és a szállítási csomagban tartalmazott imbuszcavarokkal, alátétekkel rögzítsük. A csavarokat az adott sor modulszerelésének végén 15 Nm-rel csavarozzák össze.

Ha szükséges, a ballaszttálcát egyenlő munkalépésben egyforma rögzítőanyagokkal szereljük. Szerelés 1 db, M8x30-as imbuszcavarral, kettős vagy végtámasztóként LEICHTmount S10°-nál. A szélterelő lemezek átlapolásának területén a lemezek összekapcsolására a lemez felső szélére szélterelő lemez klipet helyezzenek.

A szélterelő lemez a következő méretekben kapható:

1775-ös szélterelő lemez: 950–1050 mm (modulszélesség) × 1473–1725 mm (modulhossz) méretekhez való.



16. ábra



Az imbuszanyát 15 Nm nyomatékkal szereljük.

2.5 1175-ös ballaszttálca felszerelése



A ballasztelosztást a projektjelentés tartalmazza. A ballaszt mennyisége és elosztása a következő paramétereiktől függ: hely, épületmagasság, épület környezete, tetőfedél, tetőhajlás.

A ballaszttálcákat akkor használják, ha a támasztókra eső ballaszt súly túllépi a megengedett értéket. A ballaszttálca hossza 1775 mm. A ballaszttálcát két támasztóra helyezik rá. A ballaszttálcákat használják akkor is, ha túl nagy a tetőhéj pontterhelése.

Ilyen módon a súly nagyobb felfekvő felületen oszlik meg.



17. ábra

A ballaszttálca alá helyezze a szállítási csomaghoz tartozó négy építmenyi védőlapot (PES fólia).



18. ábra

A ballaszttálca szerelése a kettős és a végtámasztóra a szélterelő lemez csavarjaival történik. A tálcát is a támasztó és a szélterelő lemez közé csavarozzák.

→ 19. ábra



Az imbuszanyát 15 Nm nyomatékkal szereljük.

Helyezze a szélterelő lemez klipet a szélterelő lemezek átfedésére.

→ 20. ábra

2.6 Ballasztoló szerelése

A projektjelentés statikai számításának megfelelően méretezze a szükséges nehezzköveket a kezdő-, a kettős és a végtámasztókon, valamint is a ballaszttálcákon. Az építmenyi védőlapokat (PES flíz) mindig balról jobbra helyezze a ballasztblokkok és -tálcák alá. A 1775-ös ballaszttálcháoz négy építmenyi védőlap (PES flíz) tartozik.

A rendszer ballasztblokk legnagyobb szélessége 200 mm. A felhasznált kövek feleljenek meg a helyi időjárási hatásoknak és legalább 21 N/mm² nyomószilárdsági értékűek legyenek.

I-es változat: Standard ballasztolás tálcá nélkül; a ballaszt közvetlenül a kezdő-, a záró- és a kettős támasztókon fekszik.

II-es változat: 1775-ös ballaszttálca rögzítése 2 támasztóra.

→ 21. ábra

A ballasztolás helyét szigorúan a tervezési dokumentumoknak megfelelően szabad csak elkészíteni. A ballaszttelemekek más elosztása vagy elhagyása veszélyezteti az összerendezés stabilitását és rendkívül nagy kockázatot eredményez. A tervezéstől való eltéréseket minden esetben egyeztetni kell az S:FLEX GmbH-val és csak írásbeli jóváhagyás után szabad kivitelezni. Csak akkor hagyja el az építési területet, ha minden modulnál a ballasztot a ballasztterv szerint beépítették!



A ballasztkövek helyes pozícióját és az építmenyi védőlapokat (PES flíz) az éves karbantartás keretében kell ellenőrizni. A telepítő cég felelősége az előírt ballasztblokk specifikáció és a súly ellenőrzése.

3 A LEICHTmount 2.1 EW10 szerelése

LEICHTmount 2.1 EW10 – tulajdonságok

Kelet-nyugati beigazítás, moduldőlés 10°, árnyékolási szög 18°

Rendszer alsó aljzattámasztóval, standard:

Modulok sortávolsága: 464 mm (IV1 + IV2)

Ugróméret: 2335–2532 mm (V)

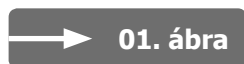
Modulméret: 950–1050 mm (III) × 1473–1725 mm

Rendszer alsó aljzattámasztóval, rövid:

Modulok sortávolsága: 297 mm (VI1 + VI2)

Ugróméret: 2168–2365 mm (VII)

Modulméret: 950–1050 mm (III) × 1473–1725 mm



A modulmező méret alapfeltételei

Az S:FLEX LEICHTmount 2.1 EW rendszer különböző modulelrendezést tesz lehetővé. Így optimálisan használható ki a tetőfelület. Általánosan a modulfelület méretére minden esetben a projektjelentés szerinti modulelrendezés az irányadó. A legnagyobb modulmező méret 192 darabból állhat (soronként 12x2 modul és 8 egymás mögötti sor).

3.1 A rendszer felépítése

LEICHTmount 2.1 EW10 Standard

LEICHTmount 2.1 EW10 Alpin nagy terhelésekre

A Standard rendszer szokványos szél- és hőterhelésre, az Alpin rendszer magas szél- és hőterhelésre méretezett. A design-értékek összes értéke az önsúly, a szélnyomás és a hó együttes terhelését jelenti. Az adatok csupán tájékoztató jellegűek! Minden esetben a projektjelentés adatai irányadók! Ezért előzetesen nézzen utána, hogy milyen hó- és szélterhelési övezetben kívánja használni a rendszert. A rendszert szélcsatornában vizsgáltuk és UL szerinti tanúsítással rendelkezik.



Földelés

A rendszer részei között a mindenkor országos előírások és szabványok szerint biztosítani kell a potenciálkiegyenlítést. A földelést közvetlenül a támasztókra rögzítsék.



A földelés működőképességét a modultartókkal, a földelő tűskékkel és a rendszer földelését az UL 2703 tanúsítás igazolja.





A napelemtábla-berendezések összeszerelő rendszerei villámvédelmi és túlfeszültség elleni védelmének követelményeit a hatályos előírásoknak megfelelően kell teljesíteni. Forduljanak villámvédő rendszert építő helyi szakvállalathoz. Be kell tartani a napelemtábla-berendezés és a villámvédő berendezés közötti előírt elválasztó távolságot. Az S:FLEX GmbH nem vállal felelősséget a villámvédő berendezés vagy a földelő problémák miatt keletkező károkért.

3.2 A váz és a modulok összeszerelése



A LEICHTmount rendszer méretezését és tervezését az S:FLEX tervező szoftverrel (Solar.Pro.Tool) kell elkészíteni. Kérjük, győződjön meg arról, hogy a projektjelentés előírásai szerint helyezték a modulokat a tetőre és végezték a ballaszt elosztását.

Ha a helyi adottságok, pl. zavaró felületek megváltoztatják a modulelosztást a tetőn, újra el kell készíteni az S:FLEX tervező szoftverrel (Solar.Pro.Tool) a statikai számítást.



Csak akkor hagyja el az építési területet, ha minden modulnál a szélterelő lemezt és a ballasztot a ballasztterv szerint beépítették. Szélterelő lemez és ballasztolás nélkül nem garantált a modulmező stabilitása.

A ballasztkövek helyes pozícióját és az építményi védőlapokat az éves karbantartás keretében kell ellenőrizni. A telepítő cég felelőssége az előírt ballasztblokk specifikáció és a súly ellenőrzése.

Tetőfelület kimérése.

A modulmező bemérése a projektjelentésnek megfelelően.

Az első sor kezdését ütőzsinórral jelölgék meg.



Bitumenes tetőn az összes támasztó alá, teljes felületén további réteg bitumentetőcsíkot kell helyezni, hogy megakadályozzák magas hőmérsékleten a támasztók besüllyedését és tetőcsíkba.

A végzáró- és modultartót először szereljük csak lazán a LEICHTmount 2.1 EW támasztóra. Kiegészítő végzárót minden kettős tartónál lent és fent szereljenek. A kezdő támasztókon minden sor elején és végén nem szükséges a kiegészítő végtartó.

→ 24. ábra

Kezdő támasztók elhelyezése.

→ 07. ábra

Kezdő támasztók rögzítése ballasztblokkal. A stabil felfekvéshez tegye a ballasztblokkot a kezdő támasztóra és a szállítmányhoz mellékelt építményi védőlapot (PES filz).

→ 08. ábra

A kettős támasztókat köztes távolsággal (modulszélesség) függőlegesen tegye le. A pontos távolságot a modul szerelése közben korrigálják.

→ 25. ábra

A kezdő és a kettős támasztókat köztes távolsággal (modul hossza) vízszintesen rakják le. A pontos távolságot a modul szerelése közben korrigálják. A kezdő és a kettős támasztókat zsinórral igazítják be.

→ 26. ábra

A vízszintesen beigazított modult szerelje a kezdő támasztókra és fent a LEICHTmount kettős vagy végtámasztón igazítsa egy síkba. Rögzítse a végkapcsokat (meghúzási nyomaték 15 Nm).

→ 27. ábra

Tolja most a következő modult a modultartó alá és igazítsa be a kiegészítő végtartókon. Utána a modultartókat és a kiegészítő végtartókat húzza meg és tegye fel a következő modult.

→ 28. ábra

A sor végére megint végtartó kerül, amit az utolsó modul beigazítása után a csavar meghúzásával rögzítenek.

A modulok egyszerű beigazításához jelölések vannak a kezdő és a kettős támasztókon. A modulokat pontosan ezekre a jelölésekre helyezték.
A többi sorral is hasonlóképpen járjon el.



A modult a könnyebb beigazításhoz az alsó végén a jelöléseknél igazítsák be. A modultartót és a végtartót 15 Nm nyomatékkal szereljék.

DC vezeték lerakása: A stringkábeleket kábelcsipeszek rögzítik a modulkeretre.

Lerakás a tetőn: A stringvezetékek vezetéki gyűjtőcsatornában futnak össze. A gyűjtőcsatornák kőlapokra vannak szerelve és a modulsorok között vagy mellett vezethetők. A csatornák és az alépítmény nem része az S:FLEX szállítási csomagjának.



3.3 Az Alpin-támasztók összeszerelése

2,4 kN feletti hőterhelésnél (designterhelés) további támasztókat kell a modul közepére szerelni. Helyezze el a kettős támasztót felülre, a modul közepére és rögzítse két végkapoccsal.
Az alsó Alpin-támasztókat végkapoccsal helyezze a modul közepére és rögzítse.



3.4 1775-ös ballaszttálca felszerelése



A ballasztelosztást a projektjelentés tartalmazza. A ballaszt mennyisége és elosztása a következő paramétereiktől függ: hely, épületmagasság, épület környezete, tetőfedél, tetőhajlás.

A ballaszttálcákat akkor használják, ha a támasztókra eső ballaszt súly túllépi a megengedett értéket. A ballaszttálca hossza 1775 mm. A ballaszttálcát két támasztóra helyezik rá. A ballaszttálcákat használják akkor is, ha túl nagy a tetőhéj pontterhelése. Ilyen módon a súly nagyobb felfekvő felületen oszlik meg.





Az imbuszanyát 15 Nm nyomatékkal szereljük.

A ballaszttálca alá helyezze a szállítási csomaghoz tartozó négy építmenyi védőlapot (PES flíz).



3.5 Ballasztoló szerelése

A projektjelentés statikai számításának megfelelően méretezze a szükséges nehezebbköveket a kezdő-, a kettős és a végtámasztókon, valamint a ballaszttálcaikon. Az építmenyi védőlapokat (PES flíz) mindig balról jobbra helyezze a ballasztblokkok és -tálcák alá. A 1775-ös ballaszttálcahoz négy építmenyi védőlap (PES flíz) tartozik.

A rendszer ballasztblokk legnagyobb szélessége 200 mm. A felhasznált kövek feleljenek meg a helyi időjárási hatásoknak és legalább 21 N/mm² nyomószilárdsági értékűek legyenek.

I-es változat: Standard ballasztolás tálca nélkül; a ballaszt közvetlenül a kezdő-, a záró- és a kettős támasztókon fekszik.

II-es változat: 1775-ös ballaszttálca rögzítése 2 támasztón



A ballasztolás helyét szigorúan a tervezési dokumentumoknak megfelelően szabad csak elkészíteni. A ballasztlemek más elosztása vagy elhagyása veszélyezteti az összberendezés stabilitását és rendkívül nagy kockázatot eredményez. A tervezéstől való eltéréseket minden esetben egyeztetni kell az S:FLEX GmbH-val és csak írásbeli jóváhagyás után szabad kivitelezni. Csak akkor hagyja el az építési területet, ha minden modulnál a ballasztot a ballasztterv szerint beépítették!



A ballasztkövek helyes pozícióját és az építmenyi védőlapokat (PES flíz) az éves karbantartás keretében kell ellenőrizni. A telepítő cég felelőssége az előírt ballasztblokk specifikáció és a súly ellenőrzése.

